

Освітлювальні прилади, які монтуються безпосередньо на поверхнях зі стандартною ступенем займистості. Освітлювальні прилади, які монтуються безпосередньо на поверхнях зі стандартною ступенем займистості. Встановлювати тільки поза межами доступності. Освітлювальний прилад Групи ризику 1: Низький, відповідно до стандарту IEC62778

⚠ Освітлювальний прилад повинен використовуватися тільки з оснащенням і компонентами Flos.

Зазначений на апараті символ означає, що виріб потрібно утилізувати окремо від стандартних побутових відходів.

ІНСТРУКЦІЯ З ОЧИЩЕННЯ ПРИЛАДУ

Для проведення очищення пристрою необхідно використовувати тільки м'яку тканину. У разі більш стійкого забруднення намочити тканину і почистити тільки відбивач і зовнішню сторону виробу. НВ жодному разі не можна чистити або чіпати світлодіод/джерело світла.

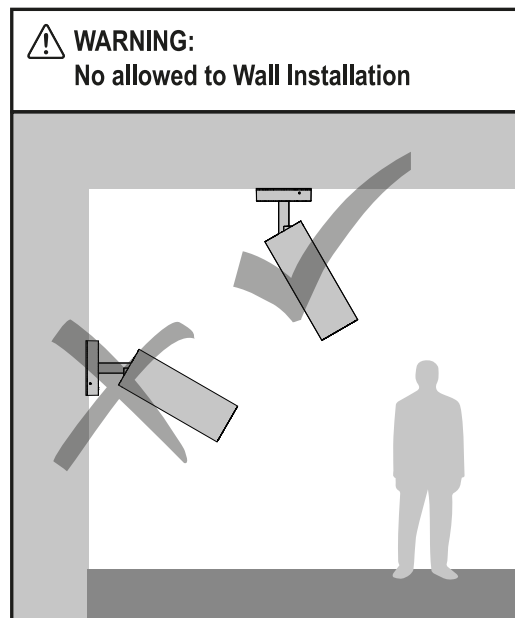
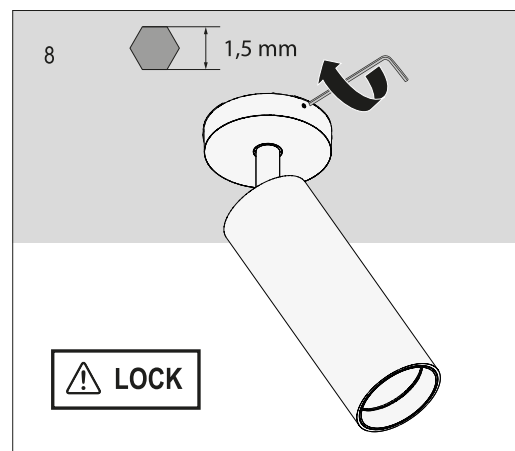
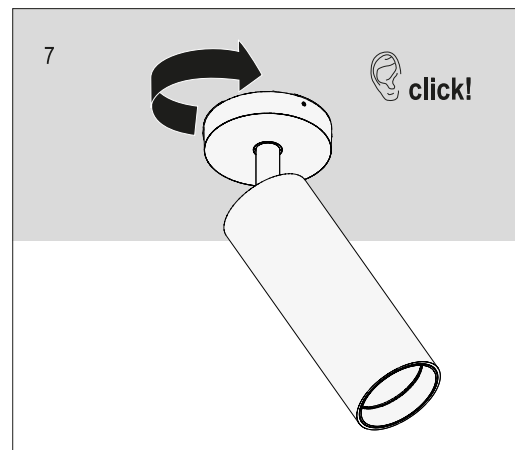
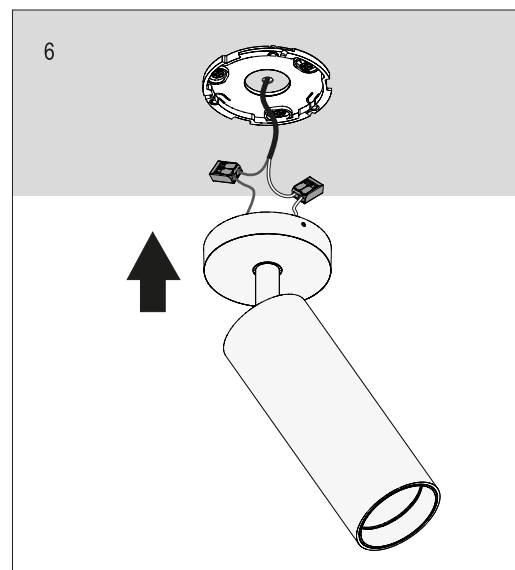
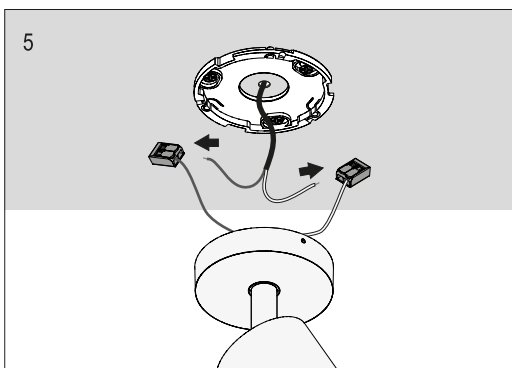
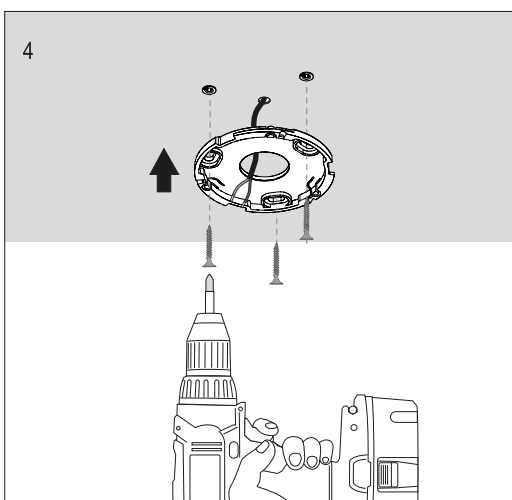
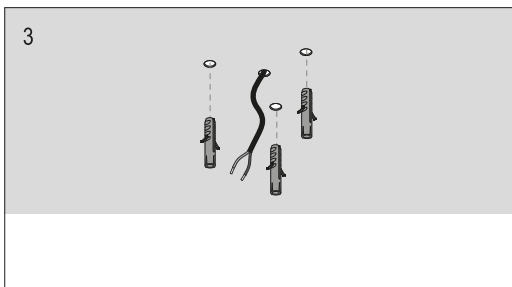
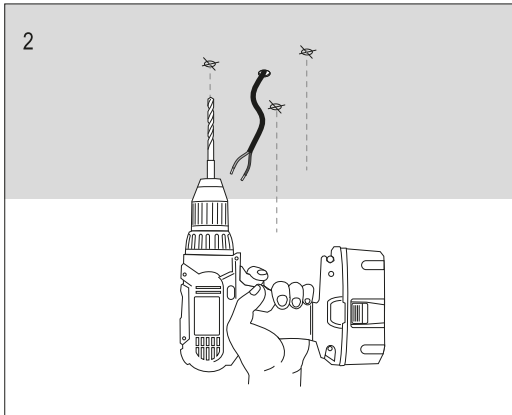
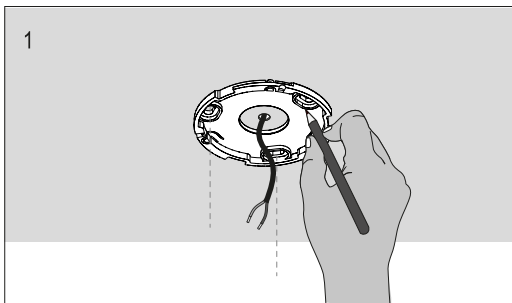
Увага: Не використовувати спирт або інші розчинники.

ІНСТРУКЦІЯ З ТЕХНІЧНОГО ОБСЛУГОВУВАННЯ:

Для забезпечення належного функціонування освітлювального пристрою необхідно періодично налаштувати момент затягування перекидання головки.

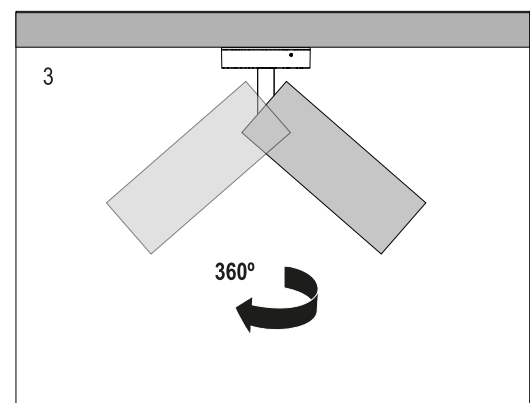
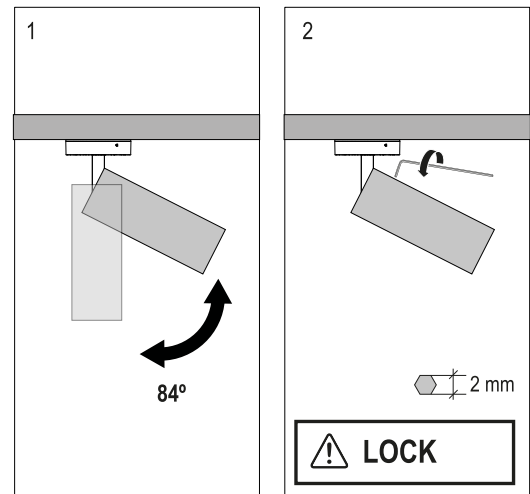
A LUMINAIRE INSTALLATION

INSTALCIÓN DE LA LUMINARIA / INSTALLAZIONE DELLA LAMPADA / INSTALLATION DER BELEUCHTUNG / INSTALLATION DU LUMINAIRE / INSTALAÇÃO DO APARELHO DE ILUMINAÇÃO / 照明器具の設置・据付け / 灯具的安装 / МОНТАЖ ОСВЕТИТЕЛЬНОГО ПРИБОРА / ШАМДАЛДЫ ОРНАТУ / تركيب وحدة الإنارة



B TILT AND LOCKING ADJUSTMENT

REGULACIÓN DE LA INCLINACIÓN Y BLOQUEOS / REGOLAZIONE DELL'INCLINAZIONE E BLOCCHI / NEIGUNGSREGLER UND SPERREN / RÉGLAGE DE L'INCLINAISON ET VERROUILLAGES / REGULAÇÃO DA INCLINAÇÃO E BLOQUEIOS / 角度調節と固定 / 调节倾斜度和锁定装置 / РЕГУЛИРОВКА НАКЛОНА С ФИКСАЦИЕЙ / ЕЖЕКЕЙТУДИ ЖӘНЕ САУЛАУДЫ РЕТТЕУ / ضبط الإنارة والكبح



C DIMMING VERSIONS

⚠ **WARNING:** ROTATE SLOWLY TO AVOID DIMMER MECHANISM DAMAGE

