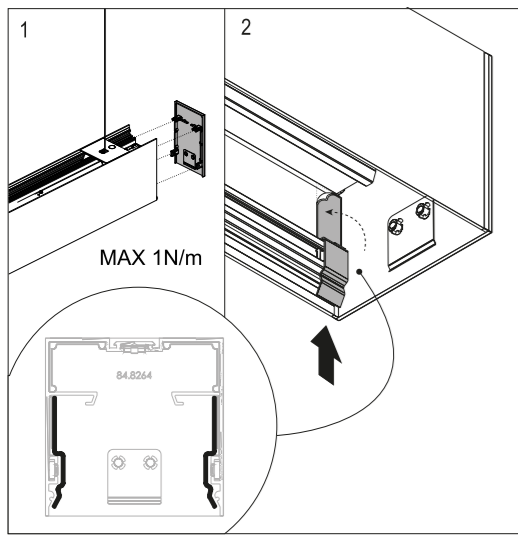
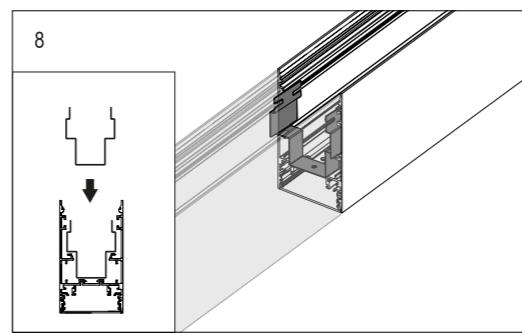
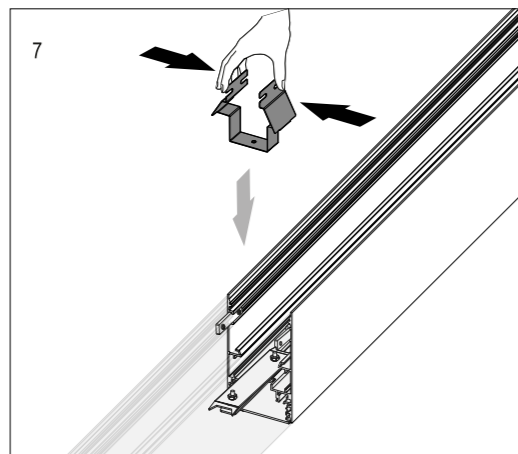
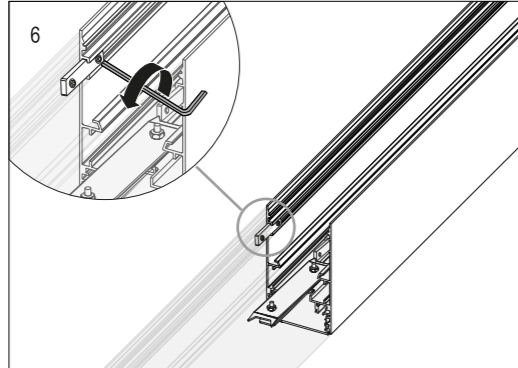
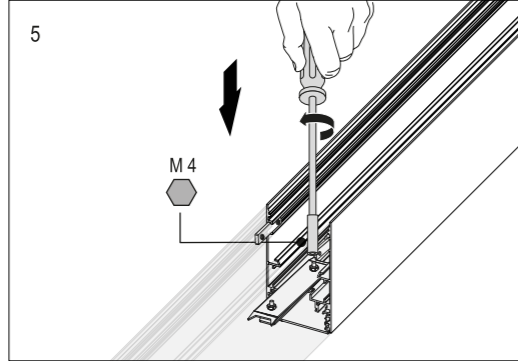
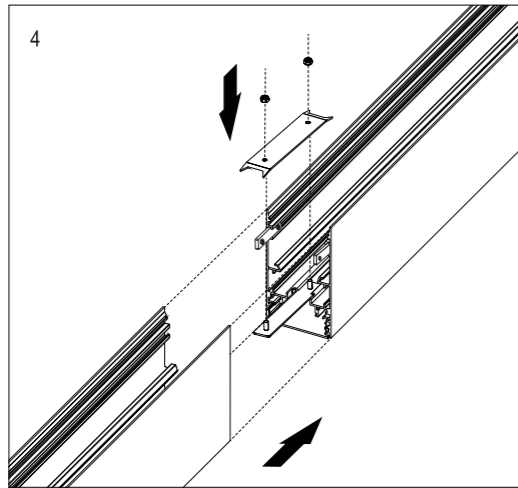
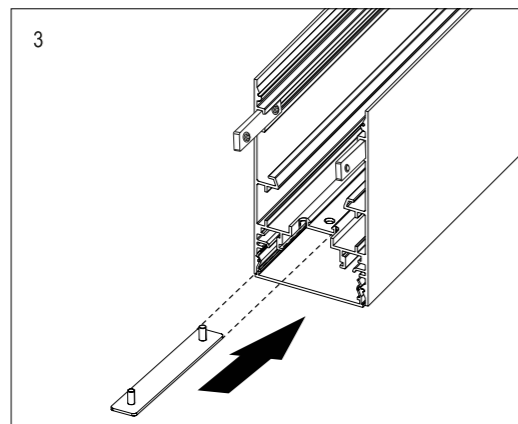
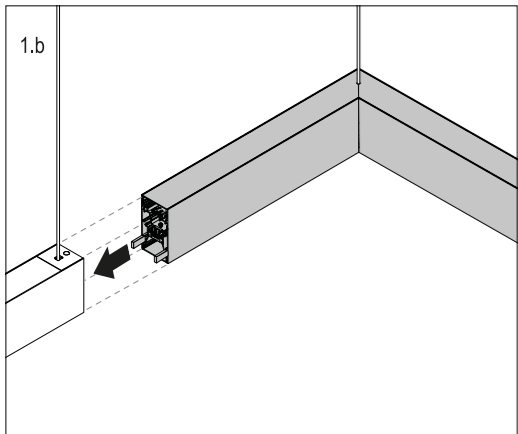
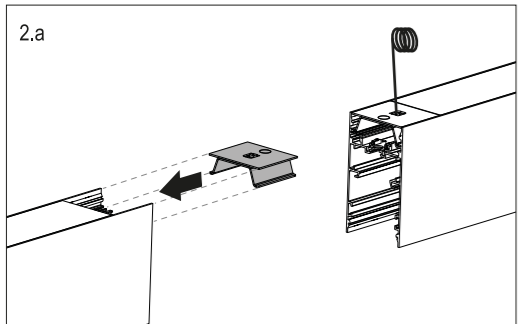
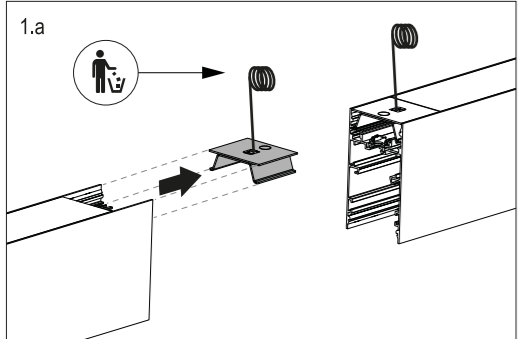


ENDCAP INSTALLATION



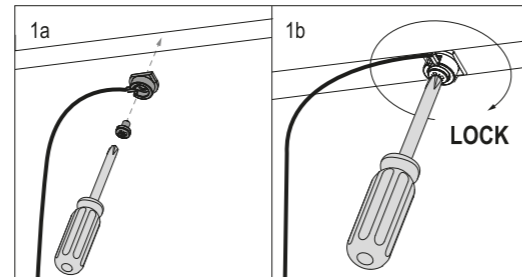
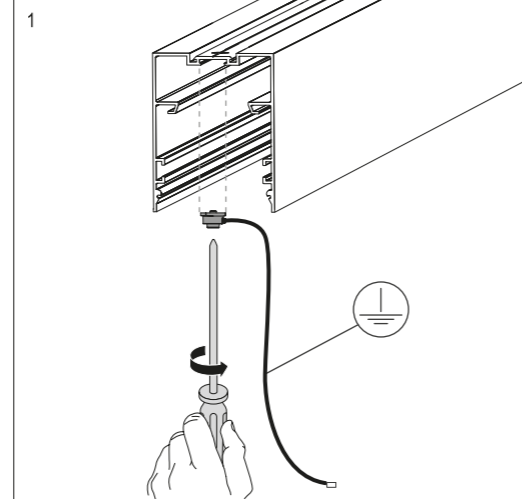
LINEAR & CORNER t ASSEMBLING



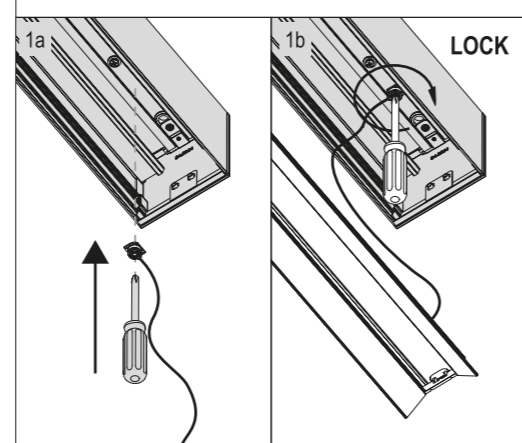
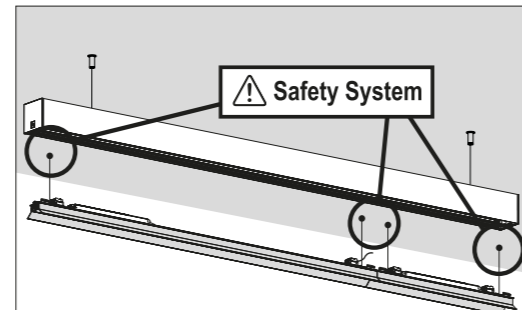
B ELECTRICAL CONNECTION

CONEXIÓN ELÉCTRICA / CONNESSIONE ELETTRICA / ELEKTRISCHER ANSCHLUSS / CONNEXION ÉLECTRIQUE / LIGAÇÃO ELÉCTRICA / 電気接続 / ЭЛЕКТРИЧЕСКОЕ ПОДКЛЮЧЕНИЕ / のコネクション / 電力连接 / ЭЛЕКТРЛИК БАЙЛАНЫС / التوصيل الكهربائي

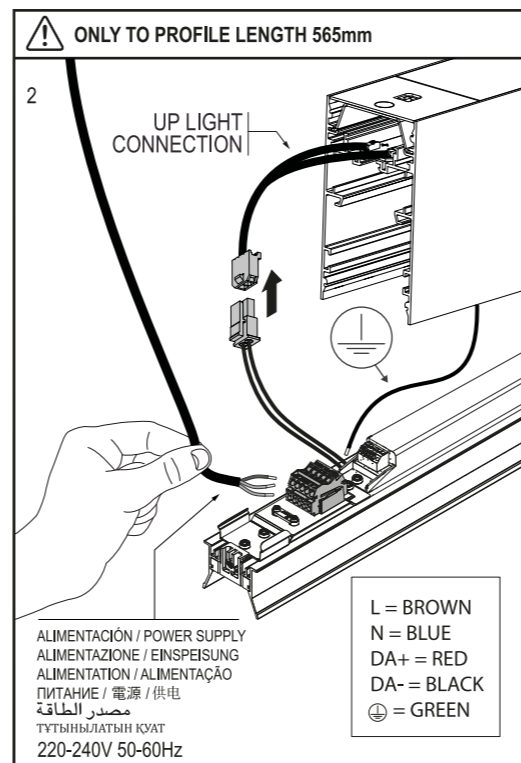
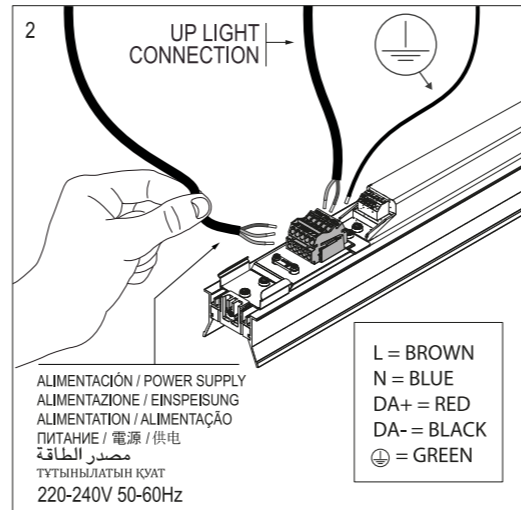
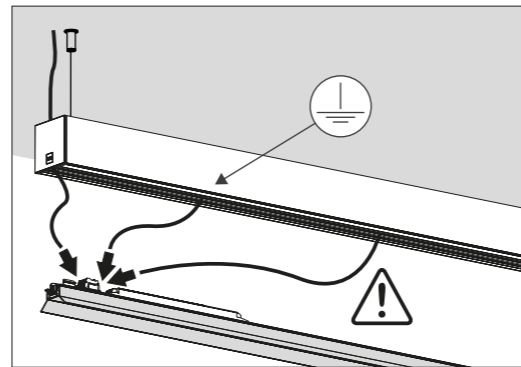
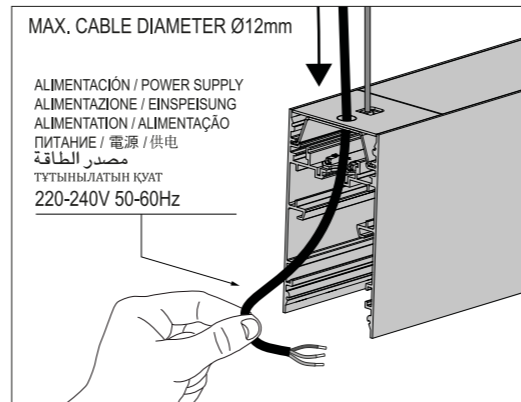
GROUND



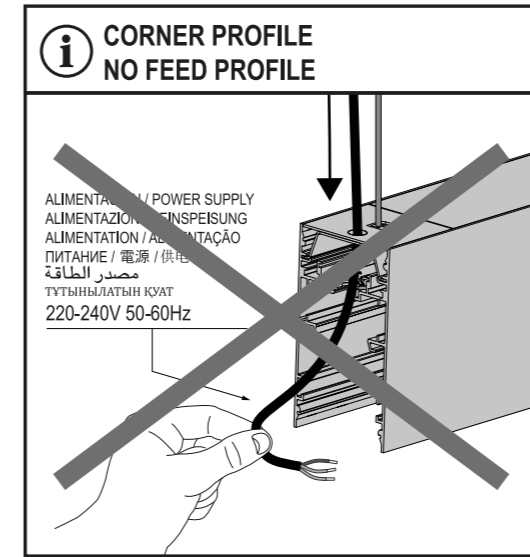
SAFETY SYSTEM



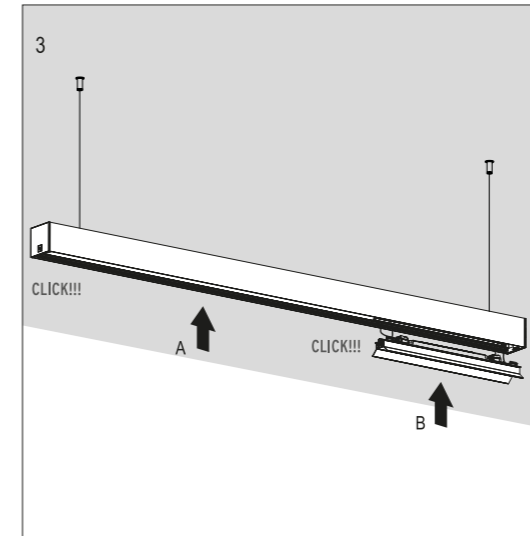
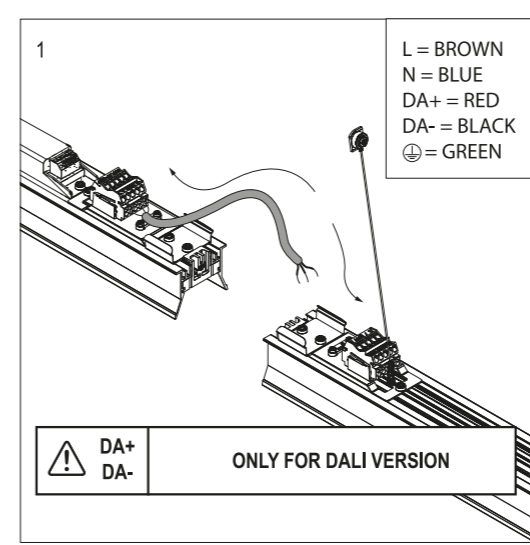
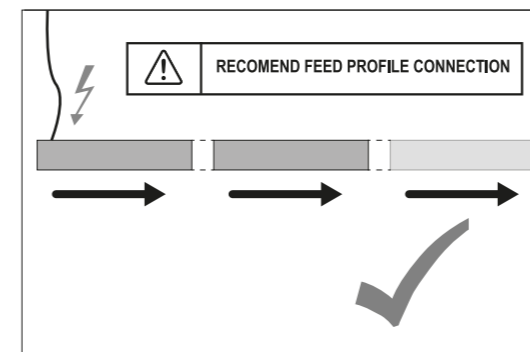
FEED CONNECTION



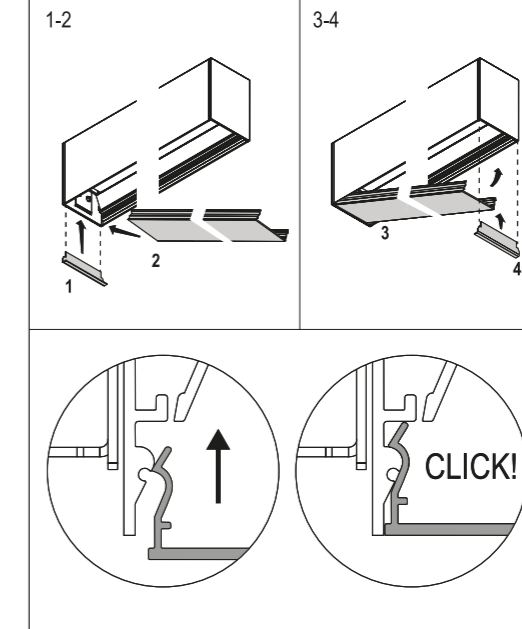
CORNER CONNECTION



LINEAR AND CORNER INTERCONNECTION



DIFUSSER



C ACCESSORIES

ACCESORIOS / ACCESSORI / ZUBEHÖR / ACCESSOIRES / ACCESSÓRIOS / アクセサリー / 配件 / АКЦЕССУРЫ / КЕРЕК-ЖАРАҒАТ / اكسسوارات

