

	ANTARES ILLUMINACIÓN S.A.I.U.
FLOS <div>ARCHITECTURAL</div>	<div>Calle Mallorca, 1</div> Polígono Industrial Reva 46394 Ribarroja
	<div>Valencia-Spain</div> Tel: +34 961 669 520
	<div>Fax: +34 961 668 286</div> www.flos.com
KAP 105 EVO	
Deep	

E

INSTRUCCIONES DE INSTALACIÓN Y DE USO ¡ATENCIÓN!

La seguridad del aparato sólo puede garantizarse con la condición de que se respeten las siguientes instrucciones, tanto en la fase de instalación como de uso, por lo cual se recomienda conservarlas.

ADVERTENCIA:

Para efectuar la instalación, y siempre que se efectúe alguna operación en el aparato, asegurarse de haber cortado la corriente eléctrica. L'apparechio non può in ningún caso modificado o forzado, cualquier modificación puede comprometer la seguridad haciéndolo peligroso. FLOS declina cualquier responsabilidad por los productos modificados. El aparato ha sido diseñado para el uso interior. IP 5X Protegida contra la penetración de polvo IP X4 Protegida contra salpicaduras de agua

☞ Luminaria de clase III: Aparato de muy baja tensión de seguridad. La conformidad a la norma está garantizada sólo si el aparato viene alimentado por un transformador de seguridad conforme a la norma Cenelec EN 60472 o por fuentes de igual seguridad. Los aparatos de muy baja tensión de seguridad (BTS) marcados. No deben ser conectados a conductores de toma de tierra.

Luminarias previstas para el montaje directo sobre superficies normalmente inflamables.

☞ En ninguna circunstancia, la luminaria debe cubrirse con material aislante o similar.

☞ Para prevenir el riesgo de incendio, mantener la distancia indicada como mínimo desde la lámpara a los objetos iluminados. Esta distancia se mide desde el eje óptico del aparato hasta el objeto más próximo iluminado .

☞ Los aparatos que presentan este símbolo pueden usar únicamente lámparas de baja presión o con cristal de protección.

☞ No cubrir con material aislante térmico. Si el cable flexible o cordón de esta luminaria está dañado, deberá sustituirse exclusivamente por el fabricante o su servicio técnico o una persona de cualificación equivalente con objeto de evitar cualquier riesgo. Utilizar un grupo de alimentación idóneo y conforme a la normativa.

☞ El aparato de iluminación debe utilizarse sólo con accesorios o componentes de Flos.

☞ El símbolo que aparece en el aparato indica que el producto debe ser eliminado en modo diferenciado del resto de los desechos urbanos. INSTRUCCIONES PARA LIMPIAR EL APARATO Para limpiar el aparato, utilizar exclusivamente un paño suave. En caso de suciedad más resistente, humedecer el paño con agua y limpiar tan solo el reflector y el exterior del producto. En ningún caso se puede limpiar o tocar el LED/Fuente de Luz. Advertencia: No emplear alcohol ni disolventes. La fuente de luz incluida en esta luminaria sólo será sustituida por el fabricante, su agente de servicio o una persona cualificada similar. Para consultar las especificaciones eléctricas, referirse al marcado del producto.

GB
INSTRUCTIONS OF INSTALLATION AND USE ATTENTION!
The safety of the device can only be guaranteed on condition that to be respected the following instructions, both stages of installation and use therefore it is highly recommended to keep them.
WARNING:
To carry out the installation, and whenever an operation in the device is carried out, make sure of having disconnected the electric power. The device cannot be in any case modified or forced, any modification might jeopardize the safety system making it dangerous. FLOS declines any responsibility on modified products. The device has been designed for inside. IP 5X Protected against penetration of dust IP X4 Protected against water splash
☞ Luminarie class III: Device with a very low tension of safety. The conformity with the standard is only guaranteed if the device is powered by a safety transformer according to the standard Cenelec EN 60472 or by equal safety sources. Devices with a very low voltage of safety (BTS) marked, do not have to be connected to drivers with earth socket.
Luminaires intended for direct assembly on surfaces that are normally flammable.
☞ Under no circumstances should the luminaire be covered with insulating or similar material.
☞ To prevent the risk of fire, keep the indicated distance as minimum from the lamp to the illuminated objects. This distance is measured from the optical axle of the device to the nearest illuminated object.
☞ The devices with the symbol shown, only can use lamps at low pressure or with a protection glass.

☞ Do not cover with thermal insulator If the flexible cable or cord of this luminaire is damaged, it should be exclusively replaced by the manufacturer or his technical service or a qualified person in order to avoid any risk. Use an appropriate equipment and in agreement with the standard. ☞ The luminaire should only be used with Flos accessories or components.

☞ The symbol shown on the device indicates that the product must be eliminated differently from the rest of the urban waste. CLEANING INSTRUCTIONS Use only a soft cloth to clean the appliance. For stubborn dirt, dampen the cloth with water and clean only the reflector and the outer part of the appliance. Do not clean or touch the LED/light source in any way. Warning: do not use alcohol or other solvents.

The light source contained in this luminaire shall only be replaced by the manufacturer or his service agent or a similar qualified person. Please refer to the product label to check the electrical specifications

I

ISTRUZIONI DI INSTALLAZIONE E UTILIZZO ATTENZIONE!

È possibile garantire la sicurezza dell'apparecchio solamente a condizione che si rispettino le seguenti istruzioni, sia in fase di installazione che di utilizzo; per questo motivo è consigliabile conservarle.

AVVERTENZA:

Per effettuare l'installazione e ogni volta che si effettua un intervento sull'apparecchio, assicurarsi di aver escluso la corrente elettrica. L'apparecchio non può in alcun caso essere modificato o forzato; qualunque modifica può comprometterne la sicurezza e renderlo pericoloso. FLOS declina qualunque responsabilità derivante dai prodotti modificati. L'apparecchio è stato progettato per l'uso in ambienti chiusi. IP 5X Protetto contro la penetrazione di polvere IP X4 Protetto contro gli spruzzi d'acqua

☞ Apparecchio di illuminazione Classe III: Apparecchio a bassissima tensione di sicurezza. La conformità alla normativa è garantita solo se l'apparecchio è alimentato da un trasformatore di sicurezza conforme alla normativa Cenelec EN 60472 o da fonti di pari sicurezza. Gli apparecchi a bassissima tensione di sicurezza (BTS) marcati. Non devono essere collegati a conduttori di messa a terra.

☞ Apparecchi previsti per il montaggio diretto su superfici normalmente infiammabili.

☞ L'apparecchio non va mai coperto con materiale isolante o simile.

☞ Per prevenire il rischio di incendio, mantenere come minimo la distanza indicata dalla lampadina agli oggetti illuminati. Tale distanza va misurata dall'asse ottico dell'apparecchio all'oggetto illuminato più vicino.

☞ Gli apparecchi che presentano questo simbolo possono utilizzare solamente lampadine a bassa pressione o con vetro di protezione.

☞ Non coprire con materiale isolante termico.

☞ Se il cavo flessibile o il filo del presente apparecchio di illuminazione è danneggiato, dovrà essere sostituito esclusivamente dal fabbricante o dal suo servizio tecnico oppure da una persona dotata di qualifica equivalente, al fine di evitare qualunque tipo di rischio. Utilizzare un gruppo di alimentazione idoneo e conforme alla normativa.

☞ L'apparecchio deve essere utilizzato esclusivamente con accessori o componenti FLOS.

Il simbolo che compare sull'apparecchio indica che il prodotto deve essere smaltito in modo differenziato dal resto dei rifiuti urbani. INSTRUZIONI PER LA PULIZIA DELL'APPARECCHIO Per la pulizia dell'apparecchio usare solo un panno morbido. In caso di sporco resistente, inumidire il panno con acqua e pulire solo il riflettore e le parti esterne del prodotto. Non toccare né pulire il LED o la fonte luminosa. Attention: ne pas utiliser d'alcool ou solvants. La fonte di luce incorporata in questo apparecchio di illuminazione deve essere sostituita solo dal fabbricante, dal suo servizio di assistenza tecnica o da una persona con qualifica similare. Per conoscere le specifiche elettriche, consultare la marcatura del prodotto.

☞ El símbolo que aparece en el aparato indica que el producto debe ser eliminado en modo diferenciado del resto de los desechos urbanos. INSTRUCCIONES PARA LIMPIAR EL APARATO Para limpiar el aparato, utilizar exclusivamente un paño suave. En caso de suciedad más resistente, humedecer el paño con agua y limpiar tan solo el reflector y el exterior del producto. En ningún caso se puede limpiar o tocar el LED/Fuente de Luz.

Advertencia: No emplear alcohol ni disolventes. La fuente de luz incluida en esta luminaria sólo será sustituida por el fabricante, su agente de servicio o una persona cualificada similar. Para consultar las especificaciones eléctricas, referirse al marcado del producto.

D
GERAUCHS- UND INSTALLIERUNGSANLEITUNGEN VORSICHT!
Die Sicherheit des Geräts ist nur gewährleistet, wenn die folgenden Anleitungen bei der Installation und während des Gebrauchs eingehalten werden; ihre Aufbewahrung wird daher empfohlen.
HINWEIS:
Stellen Sie bei der Installation und jeder Arbeit an dem Gerät sicher, dass der Strom abgeschaltet ist.
Das Gerät darf keinesfalls modifiziert oder überbeansprucht werden, jede Modifizierung kann die Sicherheit gefährden. FLOS lehnt jegliche Haftung für modifizierte Produkte ab.
Das Gerät ist für Innenräume bestimmt. IP 5X Geschützt gegen das Eindringen von Staub IP X4 Geschützt gegen Wasserspritzer
☞ Leuchte Klasse III: Gerät mit sehr geringer Sicherheitsspannung. Die Konformität mit der Norm ist nur gewährleistet, wenn das Gerät mit einem Sicherheits-transformator gem. der Norm Cenelec EN 60472 oder gleich sicheren Quellen eingespeist wird. Die mit sehr geringer Sicherheitsspannung (BTS) gekennzeichneten Geräte. Sie dürfen nicht an Erdungsleitungen angeschlossen werden.
Beleuchtungskörper, die für die direkte Anbringung auf normalerweise entflammaren Oberflächen vorgesehen sind.
☞ Die Beleuchtung darf keinesfalls mit Isoliermaterial oder ähnlichem abgedeckt werden.
☞ Um einen Brand zu vermeiden, den angegebenen Mindestabstand zwischen der Lampe und den beleuchteten Gegenständen einhalten. Dieser Abstand wird von der optischen Achse des Geräts bis zum nächst gelegenen, beleuchteten Gegenstand gemessen.
☞ Nicht mit thermischem Isoliermaterial abdecken.
☞ Um jegliches Risiko auszuschließen, darf ein beschädigtes Kabel dieser Leuchte ausschließlich von dem Hersteller, seinem technischen Kundendienst oder einer qualifizierten Fachperson ersetzt werden.
☞ El aparato de iluminación debe utilizarse sólo de acuerdo con la norma. Usar un equipamiento apropiado e de acuerdo con a norma.
☞ El aparato de iluminación só deve ser utilizado com acessórios ou componentes da Flos.

☞ Der Beleuchtungsapparat darf nur mit Zubehör oder Komponenten von Flos benutzt werden.

☞ Das Symbol auf dem Gerät gibt an, dass das Produkt in einer anderen Form als der übrige Abfall entsorgt werden muss.

REINIGUNGSVORSCHRIFTEN Reinigen Sie das Gerät nur mit einem weichen Tuch. Bei stärkeren Verschmutzungen feuchten Sie das Tuch an und reinigen nur den Strahler und das Äußere der Lampe. Die LED bzw. die Lichtquelle darf keinesfalls gereinigt oder berührt werden.

Achtung: Weder Alkohol noch Lösungsmittel verwenden. Die in dieser Leuchte enthaltene Lichtquelle darf nur vom Hersteller, seinem Reparaturservice oder einer ähnlich qualifizierten Person ausgewechselt werden. Die elektrischen Spezifikationen finden Sie in der Produktkennzeichnung.

F
INSTRUCTIONS D'INSTALLATION ET D'UTILISATION ATTENTION!
La sécurité de l'appareil n'est garantie que si les instructions suivantes sont respectées, durant l'installation puis lors de l'utilisation; c'est pourquoi il est recommandé de les conserver.
AVERTISSEMENT:
Pour effectuer l'installation, et chaque fois que l'on intervient sur l'appareil, s'assurer que le courant électrique a été coupé.
L'appareil ne doit être ni modifié ni forcé, toute modification pouvant compromettre sa sécurité et le rendre dangereux. FLOS décline toute responsabilité sur des produits qui auraient été modifiés.
L'appareil est conçu pour être utilisé à l'intérieur
IP 5X Protégé contre la pénétration des poussières IP X4 Protégé contre les projections d'eau
☞ Luminarie de clase III: Appareil à très basse tension. La conformité à la norme n'est garantie que si l'appareil est alimenté par un transformateur de sécurité conforme à la norme Cenelec EN 60472 ou par des sources à la sécurité identique. Les appareils à très basse tension ont la marque (BTS). Ils ne doivent pas être raccodés à la terre.
Luminaires prévus pour être montés directement sur des superficies normalement inflammables.
☞ Le luminaire ne doit en aucun cas être recouvert par un matériau isolant ou similaire.verden.
☞ Pour prévenir tout risque d'incendie, maintenir la distance minimum indiquée entre la lampe et l'objet à éclairer. Cette distance se mesure depuis l'axe optique de l'appareil jusqu'à l'objet éclairé le plus proche.
☞ Les appareils qui présentent ce symbole ne fonctionnent qu'avec des lampes à basse pression ou avec un verre de protection.
☞ Ne pas couvrir avec un matériau isolant thermique.
Si le câble flexible ou le cordon de ce luminaire est endommagé, il devra être remplacé exclusivement par le fabricant, par son service technique ou par une personne qualifiée, afin d'écarter tout type de risque.
Utiliser un groupe d'alimentation apte et conforme à la normative.
☞ L'appareil d'éclairage doit être utilisé exclusivement avec accessoires et les composants FLOS
Le symbole qui apparaît sur l'appareil indique que le produit doit faire l'objet d'u tri sélectif des déchets.
Utiliser un groupe de alimentation idoneo e conforme alla normativa.

☞ Apparecchio di illuminazione Classe III: Apparecchio a bassissima tensione di sicurezza. La conformità alla normativa è garantita solo se l'apparecchio è alimentato da un trasformatore di sicurezza conforme alla normativa Cenelec EN 60472 o da fonti di pari sicurezza. Gli apparecchi a bassissima tensione di sicurezza (BTS) marcati. Non devono essere collegati a conduttori di messa a terra.

☞ Apparecchi previsti per il montaggio diretto su superfici normalmente infiammabili.

☞ L'apparecchio non va mai coperto con materiale isolante o simile.

☞ Per prevenire il rischio di incendio, mantenere come minimo la distanza indicata dalla lampadina agli oggetti illuminati. Tale distanza va misurata dall'asse ottico dell'apparecchio all'oggetto illuminato più vicino.

☞ Gli apparecchi che presentano questo simbolo possono utilizzare solamente lampadine a bassa pressione o con vetro di protezione.

☞ Non coprire con materiale isolante termico.

☞ Se il cavo flessibile o il cordon de ce luminaire est endommagé, il devra être remplacé exclusivement par le fabricant, par son service technique ou par une personne qualifiée, afin d'écarter tout type de risque.

Utiliser un groupe d'alimentation apte et conforme à la normative.

☞ L'appareil d'éclairage doit être utilisé exclusivement avec accessoires et les composants FLOS

Le symbole qui apparaît sur l'appareil indique que le produit doit faire l'objet d'u tri sélectif des déchets.

Utiliser un groupe de alimentation idoneo e conforme alla normativa.

☞ L'apparecchio deve essere utilizzato esclusivamente con accessori o componenti FLOS. Il simbolo che compare sull'apparecchio indica che il prodotto deve essere smaltito in modo differenziato dal resto dei rifiuti urbani. INSTRUZIONI PER LA PULIZIA DELL'APPARECCHIO Per la pulizia dell'apparecchio usare solo un panno morbido. In caso di sporco resistente, inumidire il panno con acqua e pulire solo il riflettore e le parti esterne del prodotto. Non toccare né pulire il LED o la fonte luminosa. Attention: ne pas utiliser d'alcool ou solvants. La source de lumière de ce luminaire devra être remplacée uniquement par le fabricant, son agent de service ou une personne qualifiée. Pour consulter les spécifications électriques, veuillez vous référer à l'étiquette du produit.

P
INSTRUÇÕES DE INSTALAÇÃO E DE UTILIZAÇÃO ATENÇÃO!
A segurança do aparelho só pode ser certificada se forem respeitadas as instruções seguintes, tanto na fase de instalação como na de utilização, pelo que se recomenda que as guarde.
ADVERTÊNCIA:
Para efectuar a instalação, e sempre que seja efectuada qualquer operação no aparelho, certifique-se de que cortou a corrente eléctrica. O aparelho não pode ser modificado ou forçado, em caso nenhum. Qualquer modificação pode comprometer a segurança, tornando-o perigoso. A FLOS declina qualquer responsabilidade por produtos modificados. O aparelho foi concebido para uso no interior. IP 5X Protegida contra a penetração de pó IP X4 Protegida contra salpicaduras de água
☞ Aparelho de iluminação da classe III: Aparelho de muito baixa tensão de segurança. A conformidade com a norma só está garantida se o aparelho for alimentado por um transformador de segurança em conformidade com a norma Cenelec EN 60472 ou por fontes de segurança semelhantes. Os aparelhos de muito baixa tensão de segurança (BTS) marcados não devem ser conectados a fios condutores de ligação à terra.
☞ O aparelho não deve ser utilizado com acessórios ou componentes da Flos.

☞ El símbolo que aparece en el aparato indica que el producto debe ser eliminado en modo diferenciado del resto de los desechos urbanos. INSTRUCCIONES PARA LIMPIAR EL APARATO Para limpiar el aparato, utilizar exclusivamente un paño suave. En caso de suciedad más resistente, humedecer el paño con agua y limpiar tan solo el reflector y el exterior del producto. En ningún caso se puede limpiar o tocar el LED/Fuente de Luz.

Advertencia: No emplear alcohol ni disolventes. La fuente de luz incluida en esta luminaria sólo será sustituida por el fabricante, su agente de servicio o una persona cualificada similar. Para consultar las especificaciones eléctricas, referirse al marcado del producto.

☞ El símbolo que aparece en el aparato indica que el producto debe ser eliminado en modo diferenciado del resto de los desechos urbanos. INSTRUCCIONES PARA LIMPIAR EL APARATO Para limpiar el aparato, utilizar exclusivamente un paño suave. En caso de suciedad más resistente, humedecer el paño con agua y limpiar tan solo el reflector y el exterior del producto. En ningún caso se puede limpiar o tocar el LED/Fuente de Luz.

Advertencia: No emplear alcohol ni disolventes. La fuente de luz incluida en esta luminaria sólo será sustituida por el fabricante, su agente de servicio o una persona cualificada similar. Para consultar las especificaciones eléctricas, referirse al marcado del producto.

☞ El símbolo que aparece en el aparato indica que el producto debe ser eliminado en modo diferenciado del resto de los desechos urbanos. INSTRUCCIONES PARA LIMPIAR EL APARATO Para limpiar el aparato, utilizar exclusivamente un paño suave. En caso de suciedad más resistente, humedecer el paño con agua y limpiar tan solo el reflector y el exterior del producto. En ningún caso se puede limpiar o tocar el LED/Fuente de Luz.

Advertencia: No emplear alcohol ni disolventes. La fuente de luz incluida en esta luminaria sólo será sustituida por el fabricante, su agente de servicio o una persona cualificada similar. Para consultar las especificaciones eléctricas, referirse al marcado del producto.

☞ El símbolo que aparece en el aparato indica que el producto debe ser eliminado en modo diferenciado del resto de los desechos urbanos. INSTRUCCIONES PARA LIMPIAR EL APARATO Para limpiar el aparato, utilizar exclusivamente un paño suave. En caso de suciedad más resistente, humedecer el paño con agua y limpiar tan solo el reflector y el exterior del producto. En ningún caso se puede limpiar o tocar el LED/Fuente de Luz.

Advertencia: No emplear alcohol ni disolventes. La fuente de luz incluida en esta luminaria sólo será sustituida por el fabricante, su agente de servicio o una persona cualificada similar. Para consultar las especificaciones eléctricas, referirse al marcado del producto.

☞ El símbolo que aparece en el aparato indica que el producto debe ser eliminado en modo diferenciado del resto de los desechos urbanos. INSTRUCCIONES PARA LIMPIAR EL APARATO Para limpiar el aparato, utilizar exclusivamente un paño suave. En caso de suciedad más resistente, humedecer el paño con agua y limpiar tan solo el reflector y el exterior del producto. En ningún caso se puede limpiar o tocar el LED/Fuente de Luz.

Advertencia: No emplear alcohol ni disolventes. La fuente de luz incluida en esta luminaria sólo será sustituida por el fabricante, su agente de servicio o una persona cualificada similar. Para consultar las especificaciones eléctricas, referirse al marcado del producto.

☞ El símbolo que aparece en el aparato indica que el producto debe ser eliminado en modo diferenciado del resto de los desechos urbanos. INSTRUCCIONES PARA LIMPIAR EL APARATO Para limpiar el aparato, utilizar exclusivamente un paño suave. En caso de suciedad más resistente, humedecer el paño con agua y limpiar tan solo el reflector y el exterior del producto. En ningún caso se puede limpiar o tocar el LED/Fuente de Luz.

Advertencia: No emplear alcohol ni disolventes. La fuente de luz incluida en esta luminaria sólo será sustituida por el fabricante, su agente de servicio o una persona cualificada similar. Para consultar las especificaciones eléctricas, referirse al marcado del producto.

☞ El símbolo que aparece en el aparato indica que el producto debe ser eliminado en modo diferenciado del resto de los desechos urbanos. INSTRUCCIONES PARA LIMPIAR EL APARATO Para limpiar el aparato, utilizar exclusivamente un paño suave. En caso de suciedad más resistente, humedecer el paño con agua y limpiar tan solo el reflector y el exterior del producto. En ningún caso se puede limpiar o tocar el LED/Fuente de Luz.

☞ El símbolo que aparece no aparelho indica que o produto deve ser eliminado de forma diferente da dos restantes resíduos urbanos.

INSTRUÇÃO PARA A LIMPEZA DO APARELHO Para limpar o aparelho, use apenas um pano macio. Em caso de sujeira mais resistente, umedeça o pano com água e limpe apenas o refletor e o exterior do produto. Em nenhuma circunstância pode-se limpar ou tocar o LED / Fonte de Luz.

Atenção: nao utilizar álcool ou solventes. A fonte de luz incluída nesta luminária somente será substituída pelo fabricante, seu agente de serviço ou uma pessoa qualificada similar. Para especificações elétricas, consulte a etiqueta do produto.

JP
設置及び取扱説明書
警告！
製品の設置、取り扱い時における安全性は次の注意事項を守ることによりのみ保証されます。そのため、この取扱説明書を必ず保管してください。
注意
製品の設置及びお手入れの際にはプラグをコンセントから抜いてください。
製品を分解、改造しないでください。改造することにより製品の安全性が損なわれます。改造された製品に関してはFLOSでは一切責任を負いません。
この製品は室内用です。
IP 5X 粉塵が中に入らない防塵形
IP X4 防まつ形
☞ クラスIII照明: 安全超低電圧機器。規準ではCenelec EN 60472規格になつてゐる安全変圧器またはそれ同等のものから機器に電源供給がされてゐる場合のみ保証されます。安全超低電圧機器(SELV)表示。アース線への接続はされていません。
普通の状態では可燃性のある表面に、直接設置する照明。
☞ 照明は絶対に、絶縁素材と同様の素材で覆わないでください。
☞ 火災の危険防止のため、電球から対象物の定められた最低距離を守ってください。この距離は照明機器の光軸から最も近い対象物までで測定されます。
☞ このシンボルが表示された機器は保護クリスタル付か低圧ランプのみで使用できます。
☞ 断熱材をかぶせないでください。
この照明のフレキシブルケーブル又はコードが損傷した場合、危険回避のためメーカー、技術サービス、又は同等の資格を要する者のみ交換してもらってください。
規格に合った給電システムをご使用ください。
☞ 照明器具は、Flosの付属品や部品のみを取り付けてご使用ください。

☞ クラスIII照明: 安全超低電圧機器。規準ではCenelec EN 60472規格になつてゐる安全変圧器またはそれ同等のものから機器に電源供給がされてゐる場合のみ保証されます。安全超低電圧機器(SELV)表示。アース線への接続はされていません。

普通の状態では可燃性のある表面に、直接設置する照明。

☞ 照明は絶対に、絶縁素材と同様の素材で覆わないでください。

☞ 火災の危険防止のため、電球から対象物の定められた最低距離を守ってください。この距離は照明機器の光軸から最も近い対象物までで測定されます。

☞ このシンボルが表示された機器は保護クリスタル付か低圧ランプのみで使用できます。

☞ 断熱材をかぶせないでください。

この照明のフレキシブルケーブル又はコードが損傷した場合、危険回避のためメーカー、技術サービス、又は同等の資格を要する者のみ交換してもらってください。

規格に合った給電システムをご使用ください。

☞ 照明器具は、Flosの付属品や部品のみを取り付けてご使用ください。

☞ 機器に表示されるシンボルは他の生活廃棄物とは異なつた方法の廃棄を示します。

器具のお手入れ方法

製品を手入れする際は柔らかい布を御使用ください。

頑固な汚れには、布を水で濡らして、反射板と器具の外面だけを綺麗にしてください。いかなる場合であっても、LED /光源に触れたり、触れたりしないよう注意してください。

警告：アルコールや溶剤はご使用にならないでください。

日本誌 - この照明器具に含まれる光源は、製造業者、サービス代理店または同様の資格保持者によって交換を行って下さい。

電気的仕様については、製品表示をご参照ください。

CN
安装使用说明书
注意:
只有严格遵守以下的安装使用说明, 才能保证仪器的安全性能, 因此要妥善保管此说明书。
警告:
在安装过程中, 对仪器安装操作必须保证在电流切断的情况下进行。
在任何情况下不得对仪器进行改动和强力使用, 任何的改动都会影响仪器的安全性能使其有危险. FLOS对于改动的产品不承担任何责任。
关于仪器内部使用的设计。
IP5X 防止灰尘进入
IPX4 防水溅
☞ 第三类灯: 安全低压仪器, 只有向此类仪器供电的转换器安全性能符合EN60472或者其电源具备一样的安全性能, 才能保证此类灯符合标准。需标示出此类安全低压仪器, 不得将此类型仪器与接地导线连接。
预设计可直接安装于发热表面的灯具。
☞ 在任何情况下该类灯具都不得被绝缘材料或类似材料覆盖。
☞ 为了避免产生火灾的危险, 应将灯具与其他照明物保持所示以上的距离。此所示距离应是仪器光学部件到最近的照明物之间的距离。
☞ 有此标志的仪器只能使用带有玻璃罩的低压灯具。
☞ 请勿使用热绝缘材质覆盖仪器。
☞ 如果此灯具的伸缩线或皮线受损, 只能由制造商、技术服务中心或者有相同资格的人来进行替换, 以便避免任何危险。
使用合格并且符合规定的馈电设备。
☞ 照明装置只使用Flos品牌的附件或零部件

☞ El símbolo que aparece en el aparato indica que el producto debe ser eliminado en modo diferenciado del resto de los desechos urbanos. INSTRUCCIONES PARA LIMPIAR EL APARATO Para limpiar el aparato, utilizar exclusivamente un paño suave. En caso de suciedad más resistente, humedecer el paño con agua y limpiar tan solo el reflector y el exterior del producto. En ningún caso se puede limpiar o tocar el LED/Fuente de Luz.

Advertencia: No emplear alcohol ni disolventes. La fuente de luz incluida en esta luminaria sólo será sustituida por el fabricante, su agente de servicio o una persona cualificada similar. Para consultar las especificaciones eléctricas, referirse al marcado del producto.

☞ El símbolo que aparece en el aparato indica que el producto debe ser eliminado en modo diferenciado del resto de los desechos urbanos. INSTRUCCIONES PARA LIMPIAR EL APARATO Para limpiar el aparato, utilizar exclusivamente un paño suave. En caso de suciedad más resistente, humedecer el paño con agua y limpiar tan solo el reflector y el exterior del producto. En ningún caso se puede limpiar o tocar el LED/Fuente de Luz.

Advertencia: No emplear alcohol ni disolventes. La fuente de luz incluida en esta luminaria sólo será sustituida por el fabricante, su agente de servicio o una persona cualificada similar. Para consultar las especificaciones eléctricas, referirse al marcado del producto.

☞ El símbolo que aparece en el aparato indica que el producto debe ser eliminado en modo diferenciado del resto de los desechos urbanos. INSTRUCCIONES PARA LIMPIAR EL APARATO Para limpiar el aparato, utilizar exclusivamente un paño suave. En caso de suciedad más resistente, humedecer el paño con agua y limpiar tan solo el reflector y el exterior del producto. En ningún caso se puede limpiar o tocar el LED/Fuente de Luz.

Advertencia: No emplear alcohol ni disolventes. La fuente de luz incluida en esta luminaria sólo será sustituida por el fabricante, su agente de servicio o una persona cualificada similar. Para consultar las especificaciones eléctricas, referirse al marcado del producto.

☞ El símbolo que aparece en el aparato indica que el producto debe ser eliminado en modo diferenciado del resto de los desechos urbanos. INSTRUCCIONES PARA LIMPIAR EL APARATO Para limpiar el aparato, utilizar exclusivamente un paño suave. En caso de suciedad más resistente, humedecer el paño con agua y limpiar tan solo el reflector y el exterior del producto. En ningún caso se puede limpiar o tocar el LED/Fuente de Luz.

Advertencia: No emplear alcohol ni disolventes. La fuente de luz incluida en esta luminaria sólo será sustituida por el fabricante, su agente de servicio o una persona cualificada similar. Para consultar las especificaciones eléctricas, referirse al marcado del producto.

☞ El símbolo que aparece en el aparato indica que el producto debe ser eliminado en modo diferenciado del resto de los desechos urbanos. INSTRUCCIONES PARA LIMPIAR EL APARATO Para limpiar el aparato, utilizar exclusivamente un paño suave. En caso de suciedad más resistente, humedecer el paño con agua y limpiar tan solo el reflector y el exterior del producto. En ningún caso se puede limpiar o tocar el LED/Fuente de Luz.

Advertencia: No emplear alcohol ni disolventes. La fuente de luz incluida en esta luminaria sólo será sustituida por el fabricante, su agente de servicio o una persona cualificada similar. Para consultar las especificaciones eléctricas, referirse al marcado del producto.

☞ El símbolo que aparece en el aparato indica que el producto debe ser eliminado en modo diferenciado del resto de los desechos urbanos. INSTRUCCIONES PARA LIMPIAR EL APARATO Para limpiar el aparato, utilizar exclusivamente un paño suave. En caso de suciedad más resistente, humedecer el paño con agua y limpiar tan solo el reflector y el exterior del producto. En ningún caso se puede limpiar o tocar el LED/Fuente de Luz.

Advertencia: No emplear alcohol ni disolventes. La fuente de luz incluida en esta luminaria sólo será sustituida por el fabricante, su agente de servicio o una persona cualificada similar. Para consultar las especificaciones eléctricas, referirse al marcado del producto.

☞ El símbolo que aparece en el aparato indica que el producto debe ser eliminado en modo diferenciado del resto de los desechos urbanos. INSTRUCCIONES PARA LIMPIAR EL APARATO Para limpiar el aparato, utilizar exclusivamente un paño suave. En caso de suciedad más resistente, humedecer el paño con agua y limpiar tan solo el reflector y el exterior del producto. En ningún caso se puede limpiar o tocar el LED/Fuente de Luz.

Advertencia: No emplear alcohol ni disolventes. La fuente de luz incluida en esta luminaria sólo será sustituida por el fabricante, su agente de servicio o una persona cualificada similar. Para consultar las especificaciones eléctricas, referirse al marcado del producto.

☞ El símbolo que aparece en el aparato indica que el producto debe ser eliminado en modo diferenciado del resto de los desechos urbanos. INSTRUCCIONES PARA LIMPIAR EL APARATO Para limpiar el aparato, utilizar exclusivamente un paño suave. En caso de suciedad más resistente, humedecer el paño con agua y limpiar tan solo el reflector y el exterior del producto. En ningún caso se puede limpiar o tocar el LED/Fuente de Luz.

ВНИМАНИЕ!

Безопасность аппарата может быть гарантирована лишь при условии соблюдения приведенных ниже инструкций как на этапе установке, так и на этапе эксплуатации, вследствие чего рекомендуется сохранить их.

ПРЕДУПРЕЖДЕНИЕ:

При установке, а также при проведении любых работ с аппаратом необходимо убедиться в том, что он отключен от источника электропитания.

Аппарат категорически запрещается модифицировать либо принудительно вводить в эксплуатацию, любая модификация может привести к нарушению условий обеспечения безопасности. FLOS снимает с себя всякую ответственность за модифицированные изделия. Аппарат разработан для использования внутри

TECHNICAL DATA

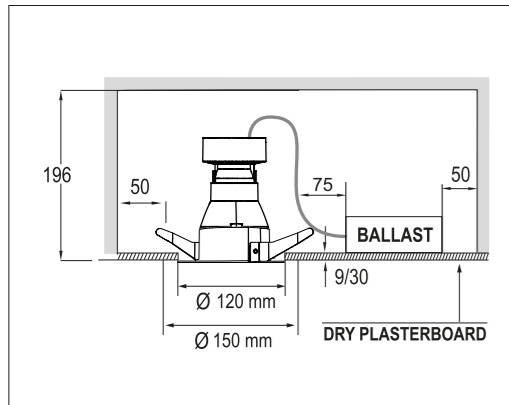
DATOS TÉCNICOS / DATI TECNICI / TECHNISCHE DATEN / DONNEES TECHNIQUES / DADOS TÉCNICOS / テクニカルデータ / 技術数据 / ТЕХНИЧЕСКИЕ ДАННЫЕ / ТЕХНИКАЛЫҚ МӨЛІМЕТТЕР

Products

LED ARRAY	3000K	CR190	22,8 W
LED ARRAY	2700K	CR190	22,8 W

A RECESSING DIMENSIONS

DIMENSIONES DE EMPOTRAMIENTO / DIMENSIONI / EINBAUABMESSUNGEN / DIMENSIONS D'ENCASTREMENT / DIMENSÕES DO LUMINÁRIO / 取り付けの寸法 / 嵌入的体积 / РАЗМЕРЫ ДЛЯ ВСТРАИВАНИЯ / ИМЕК ЖЕРЛЕРІНІҢ ӨЛШЕМДЕРІ / إعداد التركيب الخاطئ



B LUMINAIRE INSTALLATION

INSTALACIÓN DE LA LUMINARIA / INSTALLAZIONE DELLA LAMPADA / INSTALLATION DER BELEUCHTUNG / INSTALLATION DU LUMINAIRE / INSTALAÇÃO DO APARELHO DE ILUMINAÇÃO / 照明器具の設置・据付け / 灯具的安装 / МОНТАЖ ОСВЕТИТЕЛЬНОГО ПРИБОРА / ШАМДАЛДЫ ОРНАТУ / تركيب وحدة الإنارة

