

	<b>ANTARES ILLUMINACIÓN S.A.U.</b> Calle Mallorca, 1 Polígono Industrial Reva 46394 Ribarroja Valencia-Spain Tel: +34 961 669 520 Fax: +34 961 668 286 www.flos.com
	<h1>Light Supply</h1>
	<p><b>E</b></p> <p><b>INSTRUCCIONES DE INSTALACION Y DE USO</b> <b>ATENCIÓN!</b></p> <p>La seguridad del aparato sólo puede garantizarse con la condición de que se respeten las siguientes instrucciones, tanto en la fase de instalación como de uso, por lo cual se recomienda conservarlo.</p> <p><b>ADVERTENCIA:</b></p> <p>Para efectuar la instalación, y siempre que se efectúe alguna operación en el aparato, asegurarse de haber cortado la corriente eléctrica.</p> <p>El aparato no puede ser en ningún caso modificado o forzado, cualquier modificación puede comprometer la seguridad haciéndolo peligroso. FLOS declina cualquier responsabilidad por los productos modificados.</p> <p>El aparato ha sido diseñado para el uso interior.</p> <p>IP 44 Versión FIX &amp; WALL WASHER</p> <p>☑ Luminaria de Clase II: Luminaria en que la protección contra los choques eléctricos no recae únicamente sobre el aislamiento principal, sino que comprende medidas de seguridad suplementarias, tales como el doble aislamiento o el aislamiento reforzado. Estas medidas no comprenden medios de puesta a tierra como protección y no dependen de las condiciones de la instalación.</p> <p>Luminarias previstas para el montaje directo sobre superficies normalmente inflamables.</p> <p>⚠ En ninguna circunstancia, la luminaria debe cubrirse con material aislante o similar.</p> <p>Si el cable flexible o cordón de esta luminaria está dañado, deberá sustituirse exclusivamente por el fabricante o su servicio técnico o una persona de cualificación equivalente con objeto de evitar cualquier riesgo. Utilizar un grupo de alimentación idóneo y conforme a la normativa.</p> <p><b>DATI TECNICI</b></p> <p>Apparechio di illuminazione del Gruppo di rischio 1: Basso, secondo la normativa EN 62471:2008</p> <p>⚠ L'apparechio deve essere utilizzato esclusivamente con accessori e componenti FLOS.</p> <p>☑ Il simbolo che compare sull'apparechio indica che il prodotto deve essere smaltito in modo differenziato dal resto dei rifiuti urbani.</p> <p><b>ISTRUZIONI PER LA PULIZIA DELL'APPARECHIO</b></p> <p>Per la pulizia dell'apparechio, lasciarlo raffreddare, utilizzare esclusivamente un panno morbido eventualmente inumidito con acqua e sapone odeterivo neutro per lo sporco più tenace.</p> <p>Attenzione: non utilizzare alcool o solventi.</p> <p>La fonte di luce incorporata in questo apparecchio di illuminazione deve essere sostituita solo dal fabbricante, dal suo servizio di assistenza tecnica o da una persona con qualifica simile.</p>
	<p><b>GB</b></p> <p><b>INSTRUCTIONS OF INSTALLATION AND USE</b> <b>ATTENTION!</b></p> <p>The safety of the device can only be guaranteed on condition that to be respected the following instructions, both stages of installation and use therefore it is highly recommended to keep them.</p> <p><b>WARNING:</b></p> <p>To carry out the installation, and whenever an operation in the device is carried out, make sure of having disconnected the electric power.</p> <p>The device cannot be in any case modified or forced, any modification might jeopardize the safety system making it dangerous. FLOS declines any responsibility on modified products.</p> <p>The device has been designed for inside.</p> <p>IP 44 Fix &amp; WALL WASHER version.</p> <p>☑ Leuchte Klasse II: Leuchte, bei der nicht nur die Hauptisolierung gegen Stromschläge schützt, sondern die außerdem zusätzliche Sicherheitsmaßnahmen wie doppelte oder verstärkte Isolierung aufweist. Diese Maßnahmen beinhalten keine Erdung als Schutz und sind nicht von den Installationsbedingungen abhängig.</p> <p>Beleuchtungskörper, die für die direkte Anbringung auf normalerweise entflammbaren Oberflächen vorgesehen sind.</p> <p>⚠ Die Beleuchtung darf keinesfalls mit Isoliermaterial oder ähnlichem abgedeckt werden.</p> <p>Um jegliches Risiko auszuschließen, darf ein beschädigtes Kabel dieser Leuchte ausschließlich von dem Hersteller, seinem technischen Kundendienst oder einer qualifizierten Fachperson ersetzt werden.</p> <p>Eine Gruppe von Ernährung geeignet und gemäß den Regelung.</p> <p><b>TECHNISCHE DATEN</b></p> <p>Leuchtgerät der Risikogruppe 1: Niedrig gem. Norm EN 62471:2008</p> <p>☑ Der Beleuchtungsapparat darf nur mit Zubehör oder Komponenten von Flos benutzt werden.</p> <p>☑ Das Symbol auf dem Gerät gibt an, dass das Produkt in einer anderen Form als der übrige Abfall entsorgt werden muss.</p> <p><b>REINIGUNGSVORSCHRIFTEN</b></p> <p>Zur Reinigung lässt man die Leuchte abkühlen und verwendet ausschließlich weiche Tücher. Eventuell kann man diese mit Wasser und Seife oder mit einem neutralen Reinigungsmittel auferfrischen.</p> <p>Achtung: Weder Alkohol noch Lösungsmittel verwenden.</p> <p>Die in dieser Leuchte enthaltene Lichtquelle darf nur vom Hersteller, seinem Reparaturservice oder einer ähnlich qualifizierten Person ausgewechselt werden.</p>
	<p><b>FR</b></p> <p><b>INSTRUCTIONS D'INSTALLATION ET D'UTILISATION</b> <b>ATTENTION!</b></p> <p>La sécurité de l'appareil n'est garantie que si les instructions suivantes sont respectées, durant l'installation puis lors de l'utilisation, c'est pourquoi il est recommandé de les conserver.</p> <p><b>AVERTISSEMENT:</b></p> <p>Pour effectuer l'installation, et chaque fois que l'on intervient sur l'appareil, s'assurer que le courant électrique a été coupé.</p> <p>L'appareil ne doit être ni modifié ni forcé, toute modification pouvant compromettre sa sécurité et le rendre dangereux. FLOS décline toute responsabilité sur des produits qui auraient été modifiés.</p> <p>L'appareil est conçu pour être utilisé à l'intérieur</p> <p>IP 44 Version Fix &amp; WALL WASHER</p> <p>☑ Luminarie de classe II : Luminarie dont la protection contre les chocs électriques ne repose pas uniquement sur l'isolation principale, mais qui prévoit également des mesures de sécurité supplémentaires, comme la double isolation ou l'isolation renforcée. Ces mesures n'incluent pas la mise à la terre comme protection et ne dépendent pas des conditions d'installation.</p> <p>Luminaires prévus pour être montés directement sur des superficies normalement inflammables.</p> <p>⚠ Le luminaire ne doit en aucun cas être recouvert par un matériau isolant ou similaire,werden.</p> <p>Si le câble flexible ou le cordon de ce luminaire est endommagé, il devra être remplacé exclusivement par le fabricant, par son service technique ou par une personne qualifiée, afin d'écarter tout type de risque.</p> <p>Utiliser un groupe d'alimentation apte et conforme à la normative.</p> <p><b>DOÑNES TECHNIQUES</b></p> <p>Appareil d'éclairage du Groupe de risque 1: Bas, selon la norme EN 62471:2008</p> <p>⚠ L'appareil d'éclairage doit être utilisé exclusivement avec accessoires et les composants FLOS</p> <p>☑ Le symbole qui apparaît sur l'appareil indique que le produit doit faire l'objet du tri sélectif des déchets.</p> <p><b>ISTRUZIONI PER LA PULIZIA DEL NETTOYAGE</b></p> <p>Laisser l'appareil refroidir avant de le nettoyer et utiliser exclusivement un chiffon doux, humecté si nécessaire, avec de l'eau et du savon ou avec un détergent neutre pour les salissures les plus tenaces.</p> <p>Attention: ne pas utiliser d'alcool ou solvants.</p> <p>La source de lumière de ce luminaire devra être remplacée uniquement par le fabricant, son agent de service ou une personne qualifiée.</p>
<p><b>AR</b></p> <p><b>تعليمات التركيب والإستعمال</b> <b>انتباه!</b></p> <p>يمكن ضمان أمان المنتج فقط بشرط أن تتم مراعاة التعليمات التالية، وذلك في مرحلة التركيب وفي مرحلة الإستعمال، وعلى ذلك فإنه ينصح بالاحتفاظ بها.</p> <p><b>تحذير:</b></p> <p>- من أجل القيام بالتركيب، فلي كفي مرة تتم فيها أي عملية في الجهاز، تاكد من أنك قد قمت بقطع التيار الكهربائي.</p> <p>- لا يمكن بأي حال من الأحوال تعديل أو اجبار الجهاز، من الممكن أن يؤثر أي تعديل سلباً على الجهاز وقد يجعله خطراً. ترخص FLOS بتفويض مسؤولية تجاه المنتجات المدعولة.</p> <p>- لقد تم تصميم الجهاز للإستعمال الداخلي.</p> <p>Fix &amp; WALL WASHER 44 IP إصدار</p> <p>☑ المصباح من النوع II: مصباح ليست الحماية ضد الصعقات الكهربائية الموجودة فيه مقصورة على العزل الأساسي، بل إنها تشمل إجراءات أمان إضافية.</p> <p>ذلك مثل العزل الزوج أو العزل المفرد، هذه الإجراءات لا تشمل وسائل التوصيل بالأرض كحمية ولا تعتمد على طرف التركيب.</p> <p>مصباح مخصصة للتزيين الميثاثر على أسطح قابلة للإشتعال عادة.</p> <p>⚠ لا يجب بأي حال من الأحوال تغطية المصباح بمادة عازلة أو ما شابهها.</p> <p>إذا كان السلك المرن أو كابل هذا المصباح مصاباً بالتلف، يجب أن يقيم المصنع أو خدمة الفنية أو شخص مؤهل فقط باستبداله، ويستبدل بنخر معادل له من أجل تجنب وقوع أي خطر.</p> <p>يجب استخدام مجموعة تغذية ملائمة ومطابقة للوصافات.</p> <p>EN 62471:2008 القاعدة، بحسب المنخفض، خطراً من الخطر 1 : خطر منخفض.</p> <p>⚠ جهاز الإنارة يجب أن يستعمل بإستعدادات أو عناصر FLOS فقط.</p> <p>- الرمز الذي يظهر في الجهاز يشير إلى أنه يجب التخلص من الجهاز بصورة مميزة عن باقي الحفلات العمرانية.</p> <p>تنظيف الجهاز: بترك ليبرد، تستعمل قطعة قماش ناعمة فقط. في حالة كون القابورات أكثر قوة، تبل قطعة القماش بالماء والصابون أو بمنظف محايد.</p> <p><b>تعليمات لتنظيف الجهاز</b></p> <p><b>تحذير:</b> لا تستخدم الكحول ولا المذيبات.</p> <p>- يتم استبدال مصدر الضوء الموجود مع المصباح من قبل المصنع أو الوكيل أو أي شخص آخر لديه نفس المؤهلات فقط.</p>	

**Light Supply**

**E**

**INSTRUCCIONES DE INSTALACION Y DE USO**  
**ATENCIÓN!**

La seguridad del aparato sólo puede garantizarse con la condición de que se respeten las siguientes instrucciones, tanto en la fase de instalación como de uso, por lo cual se recomienda conservarlo.

**ADVERTENCIA:**

Para efectuar la instalación, y siempre que se efectúe alguna operación en el aparato, asegurarse de haber cortado la corriente eléctrica.

El aparato no puede ser en ningún caso modificado o forzado, cualquier modificación puede comprometer la seguridad haciéndolo peligroso. FLOS declina cualquier responsabilidad por los productos modificados.

El aparato ha sido diseñado para el uso interior.

IP 44 Versión FIX & WALL WASHER

☑ Luminaria de Clase II: Luminaria en que la protección contra los choques eléctricos no recae únicamente sobre el aislamiento principal, sino que comprende medidas de seguridad suplementarias, tales como el doble aislamiento o el aislamiento reforzado. Estas medidas no comprenden medios de puesta a tierra como protección y no dependen de las condiciones de la instalación.

Luminarias previstas para el montaje directo sobre superficies normalmente inflamables.

⚠ En ninguna circunstancia, la luminaria debe cubrirse con material aislante o similar.

Si el cable flexible o cordón de esta luminaria está dañado, deberá sustituirse exclusivamente por el fabricante o su servicio técnico o una persona de cualificación equivalente con objeto de evitar cualquier riesgo. Utilizar un grupo de alimentación idóneo y conforme a la normativa.

**DATI TECNICI**

Apparechio di illuminazione del Gruppo di rischio 1: Basso, secondo la normativa EN 62471:2008

⚠ L'apparechio deve essere utilizzato esclusivamente con accessori e componenti FLOS.

☑ Il simbolo che compare sull'apparechio indica che il prodotto deve essere smaltito in modo differenziato dal resto dei rifiuti urbani.

**ISTRUZIONI PER LA PULIZIA DELL'APPARECHIO**

Per la pulizia dell'apparechio, lasciarlo raffreddare, utilizzare esclusivamente un panno morbido eventualmente inumidito con acqua e sapone odeterivo neutro per lo sporco più tenace.

Attenzione: non utilizzare alcool o solventi.

La fonte di luce incorporata in questo apparecchio di illuminazione deve essere sostituita solo dal fabbricante, dal suo servizio di assistenza tecnica o da una persona con qualifica simile.

**GB**

**INSTRUCTIONS OF INSTALLATION AND USE**  
**ATTENTION!**

The safety of the device can only be guaranteed on condition that to be respected the following instructions, both stages of installation and use therefore it is highly recommended to keep them.

**WARNING:**

To carry out the installation, and whenever an operation in the device is carried out, make sure of having disconnected the electric power.

The device cannot be in any case modified or forced, any modification might jeopardize the safety system making it dangerous. FLOS declines any responsibility on modified products.

The device has been designed for inside.

IP 44 Fix & WALL WASHER version.

☑ Leuchte Klasse II: Leuchte, bei der nicht nur die Hauptisolierung gegen Stromschläge schützt, sondern die außerdem zusätzliche Sicherheitsmaßnahmen wie doppelte oder verstärkte Isolierung aufweist. Diese Maßnahmen beinhalten keine Erdung als Schutz und sind nicht von den Installationsbedingungen abhängig.

Beleuchtungskörper, die für die direkte Anbringung auf normalerweise entflammbaren Oberflächen vorgesehen sind.

⚠ Die Beleuchtung darf keinesfalls mit Isoliermaterial oder ähnlichem abgedeckt werden.

Um jegliches Risiko auszuschließen, darf ein beschädigtes Kabel dieser Leuchte ausschließlich von dem Hersteller, seinem technischen Kundendienst oder einer qualifizierten Fachperson ersetzt werden.

Eine Gruppe von Ernährung geeignet und gemäß den Regelung.

**TECHNISCHE DATEN**

Leuchtgerät der Risikogruppe 1: Niedrig gem. Norm EN 62471:2008

☑ Der Beleuchtungsapparat darf nur mit Zubehör oder Komponenten von Flos benutzt werden.

☑ Das Symbol auf dem Gerät gibt an, dass das Produkt in einer anderen Form als der übrige Abfall entsorgt werden muss.

**REINIGUNGSVORSCHRIFTEN**

Zur Reinigung lässt man die Leuchte abkühlen und verwendet ausschließlich weiche Tücher. Eventuell kann man diese mit Wasser und Seife oder mit einem neutralen Reinigungsmittel auferfrischen.

Achtung: Weder Alkohol noch Lösungsmittel verwenden.

Die in dieser Leuchte enthaltene Lichtquelle darf nur vom Hersteller, seinem Reparaturservice oder einer ähnlich qualifizierten Person ausgewechselt werden.

**FR**

**INSTRUCTIONS D'INSTALLATION ET D'UTILISATION**  
**ATTENTION!**

La sécurité de l'appareil n'est garantie que si les instructions suivantes sont respectées, durant l'installation puis lors de l'utilisation, c'est pourquoi il est recommandé de les conserver.

**AVERTISSEMENT:**

Pour effectuer l'installation, et chaque fois que l'on intervient sur l'appareil, s'assurer que le courant électrique a été coupé.

L'appareil ne doit être ni modifié ni forcé, toute modification pouvant compromettre sa sécurité et le rendre dangereux. FLOS décline toute responsabilité sur des produits qui auraient été modifiés.

L'appareil est conçu pour être utilisé à l'intérieur

IP 44 Version Fix & WALL WASHER

☑ Luminarie de classe II : Luminarie dont la protection contre les chocs électriques ne repose pas uniquement sur l'isolation principale, mais qui prévoit également des mesures de sécurité supplémentaires, comme la double isolation ou l'isolation renforcée. Ces mesures n'incluent pas la mise à la terre comme protection et ne dépendent pas des conditions d'installation.

Luminaires prévus pour être montés directement sur des superficies normalement inflammables.

⚠ Le luminaire ne doit en aucun cas être recouvert par un matériau isolant ou similaire,werden.

Si le câble flexible ou le cordon de ce luminaire est endommagé, il devra être remplacé exclusivement par le fabricant, par son service technique ou par une personne qualifiée, afin d'écarter tout type de risque.

Utiliser un groupe d'alimentation apte et conforme à la normative.

**DOÑNES TECHNIQUES**

Appareil d'éclairage du Groupe de risque 1: Bas, selon la norme EN 62471:2008

⚠ L'appareil d'éclairage doit être utilisé exclusivement avec accessoires et les composants FLOS

☑ Le symbole qui apparaît sur l'appareil indique que le produit doit faire l'objet du tri sélectif des déchets.

**ISTRUZIONI PER LA PULIZIA DEL NETTOYAGE**

Laisser l'appareil refroidir avant de le nettoyer et utiliser exclusivement un chiffon doux, humecté si nécessaire, avec de l'eau et du savon ou avec un détergent neutre pour les salissures les plus tenaces.

Attention: ne pas utiliser d'alcool ou solvants.

La source de lumière de ce luminaire devra être remplacée uniquement par le fabricant, son agent de service ou une personne qualifiée.

**AR**

**تعليمات التركيب والإستعمال**  
**انتباه!**

يمكن ضمان أمان المنتج فقط بشرط أن تتم مراعاة التعليمات التالية، وذلك في مرحلة التركيب وفي مرحلة الإستعمال، وعلى ذلك فإنه ينصح بالاحتفاظ بها.

**تحذير:**

- من أجل القيام بالتركيب، فلي كفي مرة تتم فيها أي عملية في الجهاز، تاكد من أنك قد قمت بقطع التيار الكهربائي.

- لا يمكن بأي حال من الأحوال تعديل أو اجبار الجهاز، من الممكن أن يؤثر أي تعديل سلباً على الجهاز وقد يجعله خطراً. ترخص FLOS بتفويض مسؤولية تجاه المنتجات المدعولة.

- لقد تم تصميم الجهاز للإستعمال الداخلي.

Fix & WALL WASHER 44 IP إصدار

☑ المصباح من النوع II: مصباح ليست الحماية ضد الصعقات الكهربائية الموجودة فيه مقصورة على العزل الأساسي، بل إنها تشمل إجراءات أمان إضافية.

ذلك مثل العزل الزوج أو العزل المفرد، هذه الإجراءات لا تشمل وسائل التوصيل بالأرض كحمية ولا تعتمد على طرف التركيب.

مصباح مخصصة للتزيين الميثاثر على أسطح قابلة للإشتعال عادة.

⚠ لا يجب بأي حال من الأحوال تغطية المصباح بمادة عازلة أو ما شابهها.

إذا كان السلك المرن أو كابل هذا المصباح مصاباً بالتلف، يجب أن يقيم المصنع أو خدمة الفنية أو شخص مؤهل فقط باستبداله، ويستبدل بنخر معادل له من أجل تجنب وقوع أي خطر.

يجب استخدام مجموعة تغذية ملائمة ومطابقة للوصافات.

EN 62471:2008 القاعدة، بحسب المنخفض، خطراً من الخطر 1 : خطر منخفض.

⚠ جهاز الإنارة يجب أن يستعمل بإستعدادات أو عناصر FLOS فقط.

- الرمز الذي يظهر في الجهاز يشير إلى أنه يجب التخلص من الجهاز بصورة مميزة عن باقي الحفلات العمرانية.

تنظيف الجهاز: بترك ليبرد، تستعمل قطعة قماش ناعمة فقط. في حالة كون القابورات أكثر قوة، تبل قطعة القماش بالماء والصابون أو بمنظف محايد.

**تعليمات لتنظيف الجهاز**

**تحذير:** لا تستخدم الكحول ولا المذيبات.

- يتم استبدال مصدر الضوء الموجود مع المصباح من قبل المصنع أو الوكيل أو أي شخص آخر لديه نفس المؤهلات فقط.

**EN**

**INSTRUCTIONS OF INSTALLATION AND USE**  
**ATTENTION!**

The safety of the device can only be guaranteed on condition that to be respected the following instructions, both stages of installation and use therefore it is highly recommended to keep them.

**WARNING:**

To carry out the installation, and whenever an operation in the device is carried out, make sure of having disconnected the electric power.

The device cannot be in any case modified or forced, any modification might jeopardize the safety system making it dangerous. FLOS declines any responsibility on modified products.

The device has been designed for inside.

IP 44 Fix & WALL WASHER version.

☑ Leuchte Klasse II: Leuchte, bei der nicht nur die Hauptisolierung gegen Stromschläge schützt, sondern die außerdem zusätzliche Sicherheitsmaßnahmen wie doppelte oder verstärkte Isolierung aufweist. Diese Maßnahmen beinhalten keine Erdung als Schutz und sind nicht von den Installationsbedingungen abhängig.

Beleuchtungskörper, die für die direkte Anbringung auf normalerweise entflammbaren Oberflächen vorgesehen sind.

⚠ Die Beleuchtung darf keinesfalls mit Isoliermaterial oder ähnlichem abgedeckt werden.

Um jegliches Risiko auszuschließen, darf ein beschädigtes Kabel dieser Leuchte ausschließlich von dem Hersteller, seinem technischen Kundendienst oder einer qualifizierten Fachperson ersetzt werden.

Eine Gruppe von Ernährung geeignet und gemäß den Regelung.

**TECHNISCHE DATEN**

Leuchtgerät der Risikogruppe 1: Niedrig gem. Norm EN 62471:2008

☑ Der Beleuchtungsapparat darf nur mit Zubehör oder Komponenten von Flos benutzt werden.

☑ Das Symbol auf dem Gerät gibt an, dass das Produkt in einer anderen Form als der übrige Abfall entsorgt werden muss.

**REINIGUNGSVORSCHRIFTEN**

Zur Reinigung lässt man die Leuchte abkühlen und verwendet ausschließlich weiche Tücher. Eventuell kann man diese mit Wasser und Seife oder mit einem neutralen Reinigungsmittel auferfrischen.

Achtung: Weder Alkohol noch Lösungsmittel verwenden.

Die in dieser Leuchte enthaltene Lichtquelle darf nur vom Hersteller, seinem Reparaturservice oder einer ähnlich qualifizierten Person ausgewechselt werden.

**IT**

**ISTRUZIONI DI INSTALLAZIONE E UTILIZZO**  
**ATTENZIONE!**

È possibile garantire la sicurezza dell'apparechio solamente a condizione che si rispettino le seguenti istruzioni, sia in fase di installazione che di utilizzo; per questo motivo è consigliabile conservare.

**AVVERTENZA:**

Per effettuare l'installazione e ogni volta che si effettua un intervento sull'apparechio, assicurarsi di aver escluso la corrente elettrica.

L'apparechio non può in alcun caso essere modificato o forzato; qualunque modifica può comprometterne la sicurezza e renderlo pericoloso. FLOS declina qualunque responsabilità derivante dai prodotti modificati.

L'apparechio è stato progettato per l'uso in ambienti chiusi.

IP 44 Versione Fix & WALL WASHER

☑ Apparechio di illuminazione Classe II: Apparechio di illuminazione in cui la protezione contro le scariche elettriche non interessa solamente l'isolamento principale, bensì comprende misure di sicurezza supplementari, come il doppio isolamento o l'isolamento rinforzato. Tali misure non comprendono mezzi di messa a terra come protezione e non dipendono dalle condizioni di installazione.

Apparecchi previsti per il montaggio diretto su superfici normalmente infiammabili.

⚠ L'apparecchio non va mai coperto con materiale isolante o simile.

Se il cavo flessibile o il filo del presente apparecchio di illuminazione è danneggiato, dovrà essere sostituito esclusivamente dal fabbricante o dal suo servizio tecnico oppure da una persona dotata di qualifica equivalente, al fine di evitare qualunque tipo di rischio.

Utilizzare un gruppo di alimentazione idoneo e conforme alla normativa.

**DATI TECNICI**

Apparechio di illuminazione del Gruppo di rischio 1: Basso, secondo la normativa EN 62471:2008

⚠ L'apparechio deve essere utilizzato esclusivamente con accessori e componenti FLOS.

☑ Il simbolo che compare sull'apparechio indica che il prodotto deve essere smaltito in modo differenziato dal resto dei rifiuti urbani.

**ISTRUZIONI PER LA PULIZIA DELL'APPARECHIO**

Per la pulizia dell'apparechio, lasciarlo raffreddare, utilizzare esclusivamente un panno morbido eventualmente inumidito con acqua e sapone odeterivo neutro per lo sporco più tenace.

Attenzione: non utilizzare alcool o solventi.

La fonte di luce incorporata in questo apparecchio di illuminazione deve essere sostituita solo dal fabbricante, dal suo servizio di assistenza tecnica o da una persona con qualifica simile.

**ES**

**INSTRUCCIONES DE INSTALACION Y DE USO**  
**ATENCIÓN!**

La seguridad del aparato sólo puede garantizarse con la condición de que se respeten las siguientes instrucciones, tanto en la fase de instalación como de uso, por lo cual se recomienda conservarlo.

**ADVERTENCIA:**

Para efectuar la instalación, y siempre que se efectúe alguna operación en el aparato, asegurarse de haber cortado la corriente eléctrica.

El aparato no puede ser en ningún caso modificado o forzado, cualquier modificación puede comprometer la seguridad haciéndolo peligroso. FLOS declina cualquier responsabilidad por los productos modificados.

El aparato ha sido diseñado para el uso interior.

IP 44 Versión FIX & WALL WASHER

☑ Luminaria de Clase II: Luminaria en que la protección contra los choques eléctricos no recae únicamente sobre el aislamiento principal, sino que comprende medidas de seguridad suplementarias, tales como el doble aislamiento o el aislamiento reforzado. Estas medidas no comprenden medios de puesta a tierra como protección y no dependen de las condiciones de la instalación.

Luminarias previstas para el montaje directo sobre superficies normalmente inflamables.

⚠ En ninguna circunstancia, la luminaria debe cubrirse con material aislante o similar.

Si el cable flexible o cordón de esta luminaria está dañado, deberá sustituirse exclusivamente por el fabricante o su servicio técnico o una persona de cualificación equivalente con objeto de evitar cualquier riesgo. Utilizar un grupo de alimentación idóneo y conforme a la normativa.

**DATI TECNICI**

Apparechio di illuminazione del Gruppo di rischio 1: Basso, secondo la normativa EN 62471:2008

⚠ L'apparechio deve essere utilizzato esclusivamente con accessori e componenti FLOS.

☑ Il simbolo che compare sull'apparechio indica che il prodotto deve essere smaltito in modo differenziato dal resto dei rifiuti urbani.

**ISTRUZIONI PER LA PULIZIA DELL'APPARECHIO**

Per la pulizia dell'apparechio, lasciarlo raffreddare, utilizzare esclusivamente un panno morbido eventualmente inumidito con acqua e sapone odeterivo neutro per lo sporco più tenace.

Attenzione: non utilizzare alcool o solventi.

La fonte di luce incorporata in questo apparecchio di illuminazione deve essere sostituita solo dal fabbricante, dal suo servizio di assistenza tecnica o da una persona con qualifica simile.

**PT**

**INSTRUÇÕES DE INSTALAÇÃO E DE UTILIZAÇÃO**  
**ATENÇÃO!**

A segurança do aparelho só pode ser certificada se forem respeitadas as instruções seguintes, tanto na fase de instalação como na de utilização, pelo que se recomenda que as guarde.

**ADVERTÊNCIA:**

Para efectuar a instalação, e sempre que se efectua qualquer operação no aparelho, certifique-se de que cortou a corrente eléctrica.

O aparelho não pode ser modificado ou forçado, em caso nenhum. Qualquer modificação pode comprometer a segurança, tornando-o perigoso. A FLOS declina qualquer responsabilidade por produtos modificados.

O aparelho foi concebido para uso no interior.

IP 44 Versão Fix & WALL WASHER

☑ Aparelho de iluminação da Classe II: Aparelho de iluminação cuja protecção contra choques eléctricos não se limita ao isolamento principal, compreendendo medidas de segurança suplementares, tais como o isolamento duplo ou o isolamento reforçado. Estas medidas não compreendem meios de ligação à terra como protecção e não dependem das condições da instalação.

As aparelhagens de iluminação destinadas a montagem directa em superficies normalmente inflamáveis.

⚠ A aparelhagem de iluminação não deve ser coberta, em circunstância alguma, com material isolante ou similar.

Se o cabo flexível ou cordão deste aparelho de iluminação estiver danificado, deverá ser substituído exclusivamente pelo fabricante ou pelo seu serviço de assistência técnica ou por uma pessoa com qualificação equivalente, tendo por objectivo evitar qualquer risco.

Usar um equipamento apropriado e de acordo com a norma.

**DADOS TÉCNICOS**

Aparelho de iluminação do Grupo de risco 1: Baixo, em conformidade com a norma EN 62471:2008

⚠ O aparelho de iluminação só deve ser utilizado com acessórios ou componentes da Flos.

☑ O símbolo que aparece no aparelho indica que o produto deve ser eliminado de forma diferente dos resíduos urbanos.

**INSTRUÇÕES PARA A LIMPEZA DO APARELHO**

Para limpeza do aparelho, deixe arrefecer e utilize apenas um pano macio. No caso de sujidade mais resistente, humedecer o pano com água e sabão ou um detergente neutro.

Atenção: não utilizar álcool ou solventes.

A fonte de luz incluída nesta luminária somente será substituída pelo fabricante, seu agente de serviço ou uma pessoa qualificada similar.

**RU**

**ИНСТРУКЦИИ ПО УСТАНОВКЕ И ЭКСПЛУАТАЦИИ**  
**ВНИМАНИЕ!**

Безопасность аппарата может быть гарантирована лишь при условии соблюдения приведенных ниже инструкций как на этапе установке, так и на этапе эксплуатации, вследствие чего рекомендуется сохранить их.

**ПРЕДУПРЕЖДЕНИЕ:**

При установке, а также при проведении любых работ с аппаратом необходимо убедиться в том, что он отключен от источника электропитания.

Аппарат категорически запрещается модифицировать либо принудительно вводить в эксплуатацию, любая модификация может привести к нарушению условий обеспечения безопасности. FLOS снимает с себя всякую ответственность за модифицированные изделия.

Аппарат разработан для использования внутри помещения.

IP 44 исправленная версия & WALL WASHER

☑ Осветительный прибор класса II: Осветительный прибор, в котором защита от удара электрическим током не обеспечивается исключительно основной изоляцией, а включает дополнительные меры безопасности, такие как двойная или усиленная изоляция. Данные меры не включают средства заземления в качестве защиты и не зависят от условий установки.

Осветительные приборы, монтируемые непосредственно на поверхности со стандартной степенью возгораемости.

⚠ Осветительный прибор ни при каких обстоятельствах нельзя покрывать изолирующим или аналогичным материалом.

В случае повреждения шнура или кабеля питания он должен быть заменен исключительно производителем либо его технической службой или квалифицированным специалистом во избежание каких-либо рисков.

Необходимо использовать источник питания, подходящий для данного электроприбора и соответствующий действующим нормам.

**ТЕХНИЧЕСКИЕ ДАННЫЕ**

Осветительный прибор Группы риска 1: Низкий, в соответствии со стандартом EN 62471:2008

⚠ Осветительный прибор должен использоваться только с аксессуарами и комплектующими Flos.

☑ Указанный на аппарате символ означает, что изделие должно утилизироваться отдельно от стандартных бытовых отходов.

**TR**

**INSTRUCCIONES DE INSTALACION Y DE USO**  
**ATENCIÓN!**

La seguridad del aparato sólo puede garantizarse con la condición de que se respeten las siguientes instrucciones, tanto en la fase de instalación como de uso, por lo cual se recomienda conservarlo.

**ADVERTENCIA:**

Para efectuar la instalación, y siempre que se efectúe alguna operación en el aparato, asegurarse de haber cortado la corriente eléctrica.

El aparato no puede ser en ningún caso modificado o forzado, cualquier modificación puede comprometer la seguridad haciéndolo peligroso. FLOS declina cualquier responsabilidad por los productos modificados.

El aparato ha sido diseñado para el uso interior.

IP 44 Versión FIX & WALL WASHER

☑ Luminaria de Clase II: Luminaria en que la protección contra los choques eléctricos no recae únicamente sobre el aislamiento principal, sino que comprende medidas de seguridad suplementarias, tales como el doble aislamiento o el aislamiento reforzado. Estas medidas no comprenden medios de puesta a tierra como protección y no dependen de las condiciones de la instalación.

Luminarias previstas para el montaje directo sobre superficies normalmente inflamables.

⚠ En ninguna circunstancia, la luminaria debe cubrirse con material aislante o similar.

Si el cable flexible o cordón de esta luminaria está dañado, deberá sustituirse exclusivamente por el fabricante o su servicio técnico o una persona de cualificación equivalente con objeto de evitar cualquier riesgo. Utilizar un grupo de alimentación idóneo y conforme a la normativa.

**DATI TECNICI**

Apparechio di illuminazione del Gruppo di rischio 1: Basso, secondo la normativa EN 62471:2008

⚠ L'apparechio deve essere utilizzato esclusivamente con accessori e componenti FLOS.

☑ Il simbolo che compare sull'apparechio indica che il prodotto deve essere smaltito in modo differenziato dal resto dei rifiuti urbani.

**ISTRUZIONI PER LA PULIZIA DELL'APPARECHIO**

Per la pulizia dell'apparechio, lasciarlo raffreddare, utilizzare esclusivamente un panno morbido eventualmente inumidito con acqua e sapone odeterivo neutro per lo sporco più tenace.

Attenzione: non utilizzare alcool o solventi.

La fonte di luce incorporata in questo apparecchio di illuminazione deve essere sostituita solo dal fabbricante, dal suo servizio di assistenza tecnica o da una persona con qualifica simile.

**UK**

**INSTRUCTIONS OF INSTALLATION AND USE**  
**ATTENTION!**

The safety of the device can only be guaranteed on condition that to be respected the following instructions, both stages of installation and use therefore it is highly recommended to keep them.

**WARNING:**

To carry out the installation, and whenever an operation in the device is carried out, make sure of having disconnected the electric power.

The device cannot be in any case modified or forced, any modification might jeopardize the safety system making it dangerous. FLOS declines any responsibility on modified products.

The device has been designed for inside.

IP 44 Fix & WALL WASHER version.

☑ Leuchte Klasse II: Leuchte, bei der nicht nur die Hauptisolierung gegen Stromschläge schützt, sondern die außerdem zusätzliche Sicherheitsmaßnahmen wie doppelte oder verstärkte Isolierung aufweist. Diese Maßnahmen beinhalten keine Erdung als Schutz und sind nicht von den Installationsbedingungen abhängig.

Beleuchtungskörper, die für die direkte Anbringung auf normalerweise entflammbaren Oberflächen vorgesehen sind.

⚠ Die Beleuchtung darf keinesfalls mit Isoliermaterial oder ähnlichem abgedeckt werden.

Um jegliches Risiko auszuschließen, darf ein beschädigtes Kabel dieser Leuchte ausschließlich von dem Hersteller, seinem technischen Kundendienst oder einer qualifizierten Fachperson ersetzt werden.

Eine Gruppe von Ernährung geeignet und gemäß den Regelung.

**TECHNISCHE DATEN**

Leuchtgerät der Risikogruppe 1: Niedrig gem. Norm EN 62471:2008

☑ Der Beleuchtungsapparat darf nur mit Zubehör oder Komponenten von Flos benutzt werden.

☑ Das Symbol auf dem Gerät gibt an, dass das Produkt in einer anderen Form als der übrige Abfall entsorgt werden muss.

**REINIGUNGSVORSCHRIFTEN**

Zur Reinigung lässt man die Leuchte abkühlen und verwendet ausschließlich weiche Tücher. Eventuell kann man diese mit Wasser und Seife oder mit einem neutralen Reinigungsmittel auferfrischen.

Achtung: Weder Alkohol noch Lösungsmittel verwenden.

Die in dieser Leuchte enthaltene Lichtquelle darf nur vom Hersteller, seinem Reparaturservice oder einer ähnlich qualifizierten Person ausgewechselt werden.

**US**

**INSTRUCTIONS OF INSTALLATION AND USE**  
**ATTENTION!**

The safety of the device can only be guaranteed on condition that to be respected the following instructions, both stages of installation and use therefore it is highly recommended to keep them.

**WARNING:**

To carry out the installation, and whenever an operation in the device is carried out, make sure of having disconnected the electric power.

The device cannot be in any case modified or forced, any modification might jeopardize the safety system making it dangerous. FLOS declines any responsibility on modified products.

The device has been designed for inside.

IP 44 Fix & WALL WASHER version.

☑ Leuchte Klasse II: Leuchte, bei der nicht nur die Hauptisolierung gegen Stromschläge schützt, sondern die außerdem zusätzliche Sicherheitsmaßnahmen wie doppelte oder verstärkte Isolierung aufweist. Diese Maßnahmen beinhalten keine Erdung als Schutz und sind nicht von den Installationsbedingungen abhängig.

Beleuchtungskörper, die für die direkte Anbringung auf normalerweise entflammbaren Oberflächen vorgesehen sind.

⚠ Die Beleuchtung darf keinesfalls mit Isoliermaterial oder ähnlichem abgedeckt werden.

Um jegliches Risiko auszuschließen, darf ein beschädigtes Kabel dieser Leuchte ausschließlich von dem Hersteller, seinem technischen Kundendienst oder einer qualifizierten Fachperson ersetzt werden.

Eine Gruppe von Ernährung geeignet und gemäß den Regelung.

**TECHNISCHE DATEN**

Leuchtgerät der Risikogruppe 1: Niedrig gem. Norm EN 62471:2008

☑ Der Beleuchtungsapparat darf nur mit Zubehör oder Komponenten von Flos benutzt werden.

☑ Das Symbol auf dem Gerät gibt an, dass das Produkt in einer anderen Form als der übrige Abfall entsorgt werden muss.

**REINIGUNGSVORSCHRIFTEN**

Zur Reinigung lässt man die Leuchte abkühlen und verwendet ausschließlich weiche Tücher. Eventuell kann man diese mit Wasser und Seife oder mit einem neutralen Reinigungsmittel auferfrischen.

Achtung: Weder Alkohol noch Lösungsmittel verwenden.

Die in dieser Leuchte enthaltene Lichtquelle darf nur vom Hersteller, seinem Reparaturservice oder einer ähnlich qualifizierten Person ausgewechselt werden.

**DE**

**INSTRUKTIONEN FÜR DIE INSTALLATION UND NUTZUNG**  
**ACHTUNG!**

Die Sicherheit des Geräts ist nur gewährleistet, wenn die folgenden Anleitungen bei der Installation und während des Gebrauchs eingehalten werden; ihre Aufbewahrung wird daher empfohlen.

**HINWEIS:**

Stellen Sie bei der Installation und jeder Arbeit an dem Gerät sicher, dass der Strom abgeschaltet ist.

Das Gerät darf keinesfalls modifiziert oder überbeansprucht werden, jede Modifizierung kann die Sicherheit gefährden. FLOS lehnt jegliche Haftung für modifizierte Produkte ab.

Das Gerät ist für Innenräume bestimmt.

IP 44 Fix & WALL WASHER version.

☑ Leuchte Klasse II: Leuchte, bei der nicht nur die Hauptisolierung gegen Stromschläge schützt, sondern die außerdem zusätzliche Sicherheitsmaßnahmen wie doppelte oder verstärkte Isolierung aufweist. Diese Maßnahmen beinhalten keine Erdung als Schutz und sind nicht von den Installationsbedingungen abhängig.

Beleuchtungskörper, die für die direkte Anbringung auf normalerweise entflammbaren Oberflächen vorgesehen sind.

⚠ Die Beleuchtung darf keinesfalls mit Isoliermaterial oder ähnlichem abgedeckt werden.

Um jegliches Risiko auszuschließen, darf ein beschädigtes Kabel dieser Leuchte ausschließlich von dem Hersteller, seinem technischen Kundendienst oder einer qualifizierten Fachperson ersetzt werden.

Eine Gruppe von Ernährung geeignet und gemäß den Regelung.

**TECHNISCHE DATEN**

Leuchtgerät der Risikogruppe 1: Niedrig gem. Norm EN 62471:2008

☑ Der Beleuchtungsapparat darf nur mit Zubehör oder Komponenten von Flos benutzt werden.

☑ Das Symbol auf dem Gerät gibt an, dass das Produkt in einer anderen Form als der übrige Abfall entsorgt werden muss.

**REINIGUNGSVORSCHRIFTEN**

Zur Reinigung lässt man die Leuchte abkühlen und verwendet ausschließlich weiche Tücher. Eventuell kann man diese mit Wasser und Seife oder mit einem neutralen Reinigungsmittel auferfrischen.

Achtung: Weder Alkohol noch Lösungsmittel verwenden.

Die in dieser Leuchte enthaltene Lichtquelle darf nur vom Hersteller, seinem Reparaturservice oder einer ähnlich qualifizierten Person ausgewechselt werden.

**ES**

**INSTRUCCIONES DE INSTALACION Y DE USO**  
**ATENCIÓN!**

La seguridad del aparato sólo puede garantizarse con la condición de que se respeten las siguientes instrucciones, tanto en la fase de instalación como de uso, por lo cual se recomienda conservarlo.

**ADVERTENCIA:**

Para efectuar la instalación, y siempre que se efectúe alguna operación en el aparato, asegurarse de haber cortado la corriente eléctrica.

El aparato no puede ser en ningún caso modificado o forzado, cualquier modificación puede comprometer la seguridad haciéndolo peligroso. FLOS declina cualquier responsabilidad por los productos modificados.

El aparato ha sido diseñado para el uso interior.

IP 44 Versión FIX & WALL WASHER

☑ Luminaria de Clase II: Luminaria en que la protección contra los choques eléctricos no recae únicamente sobre el aislamiento principal, sino que comprende medidas de seguridad suplementarias, tales como el doble aislamiento o el aislamiento reforzado. Estas medidas no comprenden medios de puesta a tierra como protección y no dependen de las condiciones de la instalación.

Luminarias previstas para el montaje directo sobre superficies normalmente inflamables.

⚠ En ninguna circunstancia, la luminaria debe cubrirse con material aislante o similar.

Si el cable flexible o cordón de esta luminaria está dañado, deberá sustituirse exclusivamente por el fabricante o su servicio técnico o una persona de cualificación equivalente con objeto de evitar cualquier riesgo. Utilizar un grupo de alimentación idóneo y conforme a la normativa.

**DATI TECNICI**

Apparechio di illuminazione del Gruppo di rischio 1: Basso, secondo la normativa EN 62471:2008

⚠ L'apparechio deve essere utilizzato esclusivamente con accessori e componenti FLOS.

☑ Il simbolo che compare sull'apparechio indica che il prodotto deve essere smaltito in modo differenziato dal resto dei rifiuti urbani.

**ISTRUZIONI PER LA PULIZIA DELL'APPARECHIO**

Per la pulizia dell'apparechio, lasciarlo raffreddare, utilizzare esclusivamente un panno morbido eventualmente inumidito con acqua e sapone odeterivo neutro per lo sporco più tenace.

Attenzione: non utilizzare alcool o solventi.

La fonte di luce incorporata in questo apparecchio di illuminazione deve essere sostituita solo dal fabbricante, dal suo servizio di assistenza tecnica o da una persona con qualifica simile.

**FR**

**INSTRUCTIONS D'INSTALLATION ET D'UTILISATION**  
**ATTENTION!**

La sécurité de l'appareil n'est garantie que si les instructions suivantes sont respectées, durant l'installation puis lors de l'utilisation, c'est pourquoi il est recommandé de les conserver.

**AVERTISSEMENT:**

Pour effectuer l'installation, et chaque fois que l'on intervient sur l'appareil, s'assurer que le courant électrique a été coupé.

L'appareil ne doit être ni modifié ni forcé, toute modification pouvant compromettre sa sécurité et le rendre dangereux. FLOS décline toute responsabilité sur des produits qui auraient été modifiés.

L'appareil est conçu pour être utilisé à l'intérieur

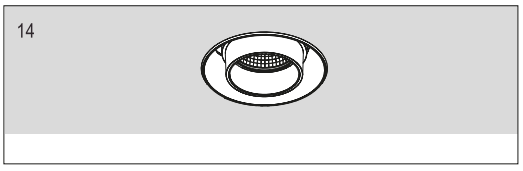
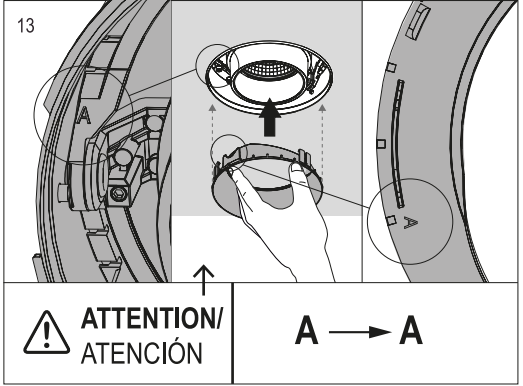
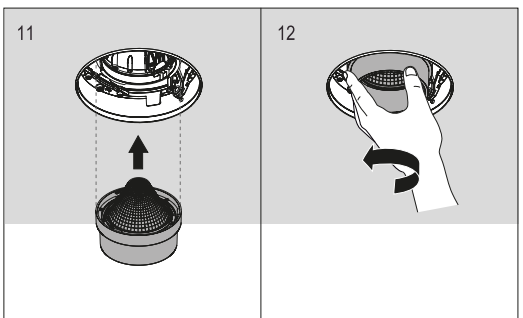
IP 44 Version Fix & WALL WASHER

☑ Luminarie de classe II : Luminarie dont la protection contre les chocs électriques ne repose pas uniquement sur l'isolation principale, mais qui prévoit également des mesures de sécurité supplémentaires, comme la double isolation ou l'isolation renforcée. Ces mesures n'incluent pas la mise à la terre comme protection et ne dépendent pas des conditions d'installation.

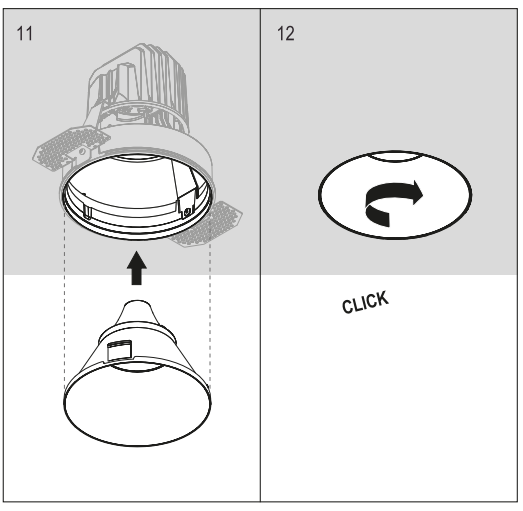
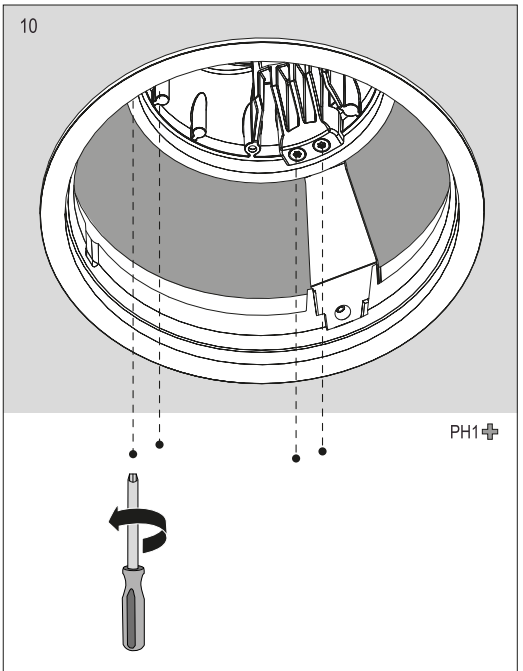
Luminaires prévus pour être montés directement sur des superficies normalement inflammables.

⚠ Le luminaire ne doit en aucun cas être recouvert par un matériau isolant ou similaire,werden.</

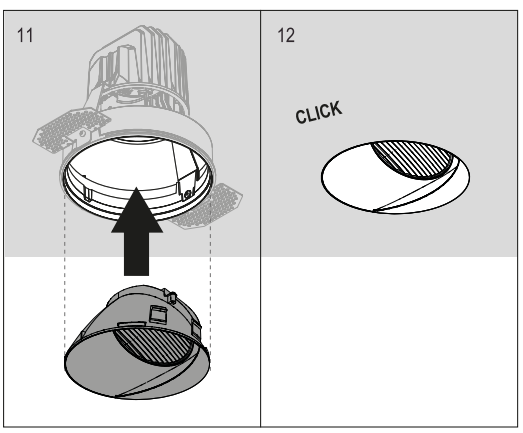
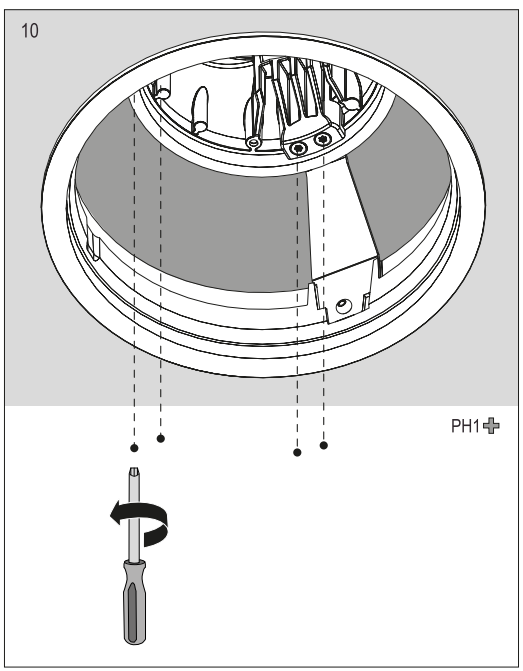
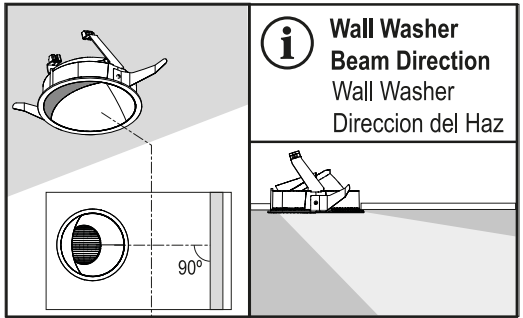




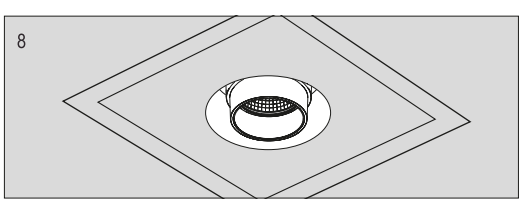
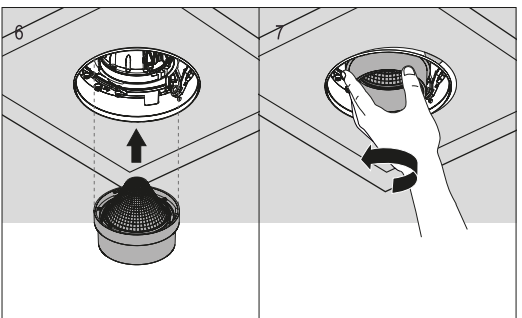
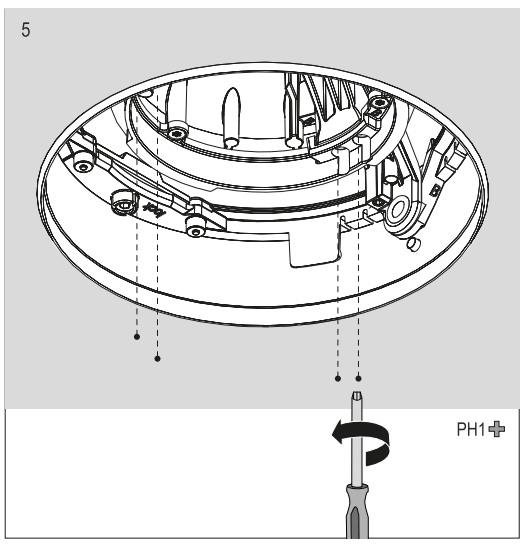
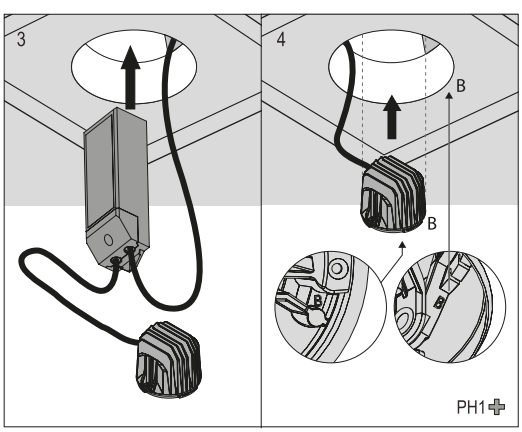
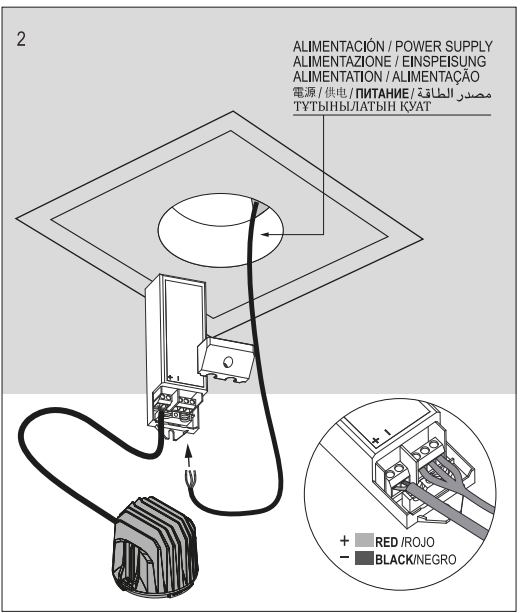
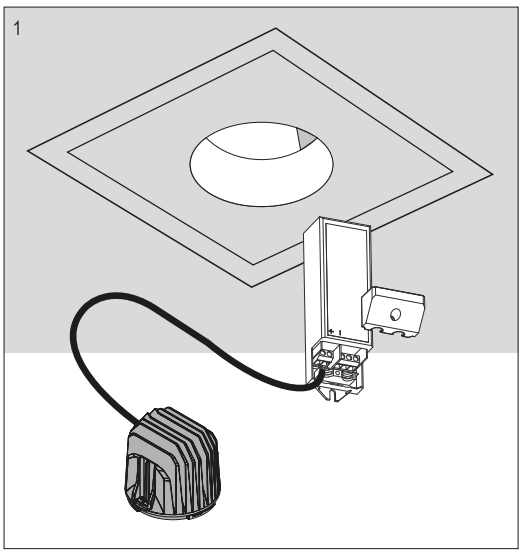
FIXED VERSION



WALL WASHER

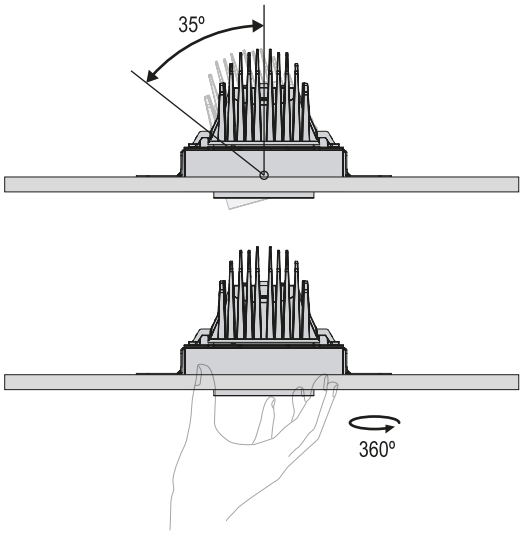


B.3 SOFT ADJUSTABLE



C LUMINAIRE TILT ADJUSTMENT

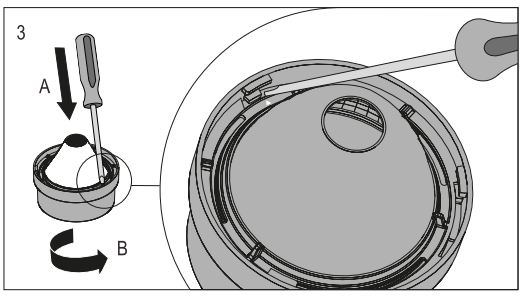
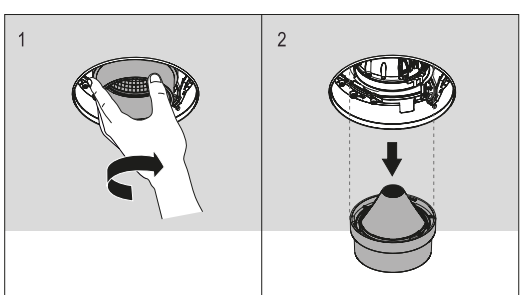
REGULACIÓN DE LA INCLINACIÓN DE LA LUMINARIA / REGOLAZIONE DELL'INCLINAZIONE DEL DISPOSITIVO DI ILLUMINAZIONE / NEIGUNGSREGLER DER LICHTQUELLE / RÉGLAGE DE L'INCLINAISON DU LUMINAIRE / REGULAÇÃO DA INCLINAÇÃO DA LUMINÁRIA / 照明の角度調節 / 调节照明的倾斜度 / РЕГУЛИРОВКА НАКЛОНА ОСВЕТИТЕЛЬНОГО ПРИБОРА / ШАМ/ДА/ДЫ ЕШКЕЙТУДИ РЕТТЕУ ضبط إمالة المصباح



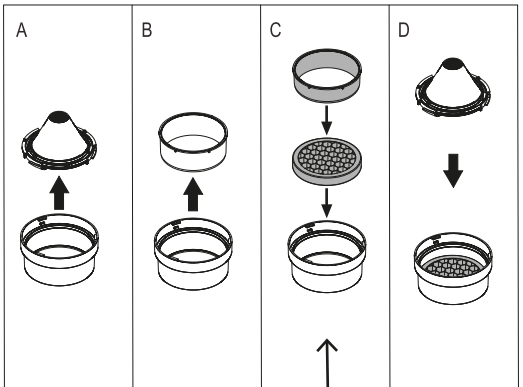
D ACCESSORIES

ACCESORIOS / ACCESSORI / ZUBEHÖR / ACCESSOIRES / ACCESSÓRIOS / アクセサリー / 配件 / АКЦЕССУАРИ / КЕРЕК-ЖАРАТ/ТАР / التجهيزات

ADJUSTABLE VERSION

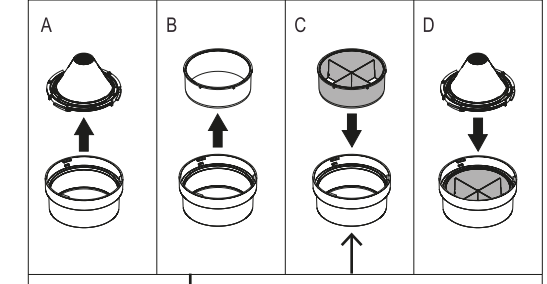


HONEYCOMB - SMALL CELL - 08.8049.14 / BIG CELL - 08.8377.14



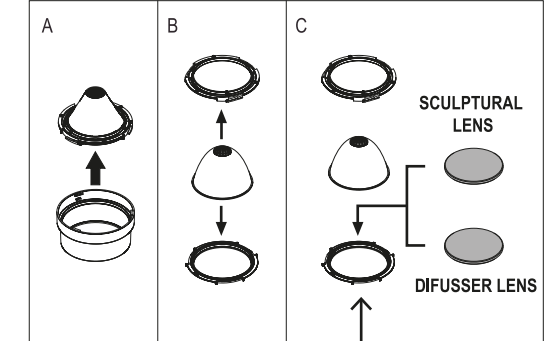
MAX 1 Honeycomb + 1 small ring  
1 Panel de abeja + anillo pequeño

CROSS RING - 08.8242.14

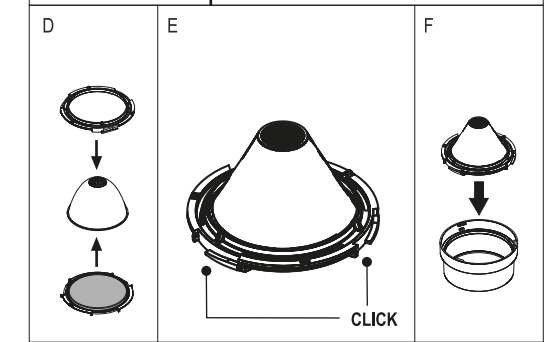


MAX 1 Cross Ring / 1 Cruceta

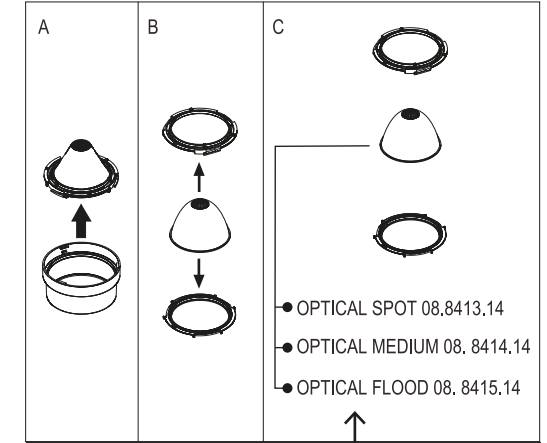
SCULPTURAL LENS - 08.8118.68 / DIFFUSER LENS - 08.8117.68



MAX 1 Diffuser / 1 Difusor



OPTICS



MAX 1 Diffuser / 1 Difusor

