

	ANTARES ILUMINACIÓN S.A.U. <p>Calle Mallorca, 1 <p>Polígono Industrial Reva 46394 Ribarroja Valencia-Spain Tel: +34 961 669 520 Fax: +34 961 668 286 www.flos.com flos.architectural@flos.com</p></p>
---------------	--

The Running Magnet

STRING LIGHT MODULE

	DALI Bluetooth FLOS SMART CONTROL® Gateway necessary to control the system via APP.	
	Available on the App Store	 GET IT ON Google Play

	ONLY FOR LUMINAIRES WITH ON BOARD POTENTIOMETER OR DALI.	
---------------	---	---------------

	UL LISTED	
---------------	------------------	---------------

	E	
---------------	----------	---------------

INSTRUCCIONES DE INSTALACIÓN Y DE USO JATECCION!
La seguridad del aparato sólo puede garantizarse con la condición de que se respeten las siguientes instrucciones, tanto en la fase de instalación como de uso, por lo cual se recomienda conservarlas.
ADVERTENCIA:
Para efectuar la instalación, y siempre que se efectúe alguna operación en el aparato, asegurarse de haber cortado la corriente eléctrica.
El aparato no puede ser en ningún caso modificado o forzado, cualquier modificación puede comprometer la seguridad haciéndolo peligroso.
FLOS declina cualquier responsabilidad por los productos modificados.
El aparato ha sido diseñado para el uso interior.
IP 20 Ordinario

⚠️ Luminaria de clase III: Aparato de muy baja tensión de seguridad. La conformidad a la norma está garantizada sólo si el aparato viene alimentado por un transformador de seguridad conforme a la norma Cenelec EN 60472 o por fuentes de igual seguridad. Los aparatos de muy baja tensión de seguridad (BTS) marcados. No deben ser conectados a conductores de toma de tierra.
Si el cable flexible o cordón de esta luminaria está dañado, deberá sustituirse exclusivamente por el fabricante o su servicio técnico o una persona de cualificación equivalente con objeto de evitar cualquier riesgo.

⚠️ Luminaria de clase III: Aparato de muy baja tensión de seguridad. La conformidad a la norma está garantizada sólo si el aparato viene alimentado por un transformador de seguridad conforme a la norma Cenelec EN 60472 o por fuentes de igual seguridad. Los aparatos de muy baja tensión de seguridad (BTS) marcados. No deben ser conectados a conductores de toma de tierra.
Si el cable flexible o cordón de esta luminaria está dañado, deberá sustituirse exclusivamente por el fabricante o su servicio técnico o una persona de cualificación equivalente con objeto de evitar cualquier riesgo.

DATOS TÉCNICOS
Aparato de Iluminación del Grupo de riesgo 1: Bajo, de acuerdo con la norma EN 62471:2008

⚠️ El símbolo que aparece en el aparato indica que el producto debe ser eliminado en modo diferenciado del resto de los desechos urbanos.
INSTRUCCIONES PARA LIMPIAR EL APARATO
Para la limpieza del aparato, utilizar exclusivamente un paño suave. En caso de suciedad más resistente, humedecer el paño con agua y jabón o un detergente neutro.

Advertencia: No emplear alcohol ni disolventes.

Conectar los cables principales a la unidad remota de alimentación led SELV o SELV EQUIVALENT de acuerdo a la norma EN 61347-2-13, respetando la polaridad (rojo positivo - negro negativo)

Luminarias previstas para el montaje directo sobre superficies normalmente inflamables.

⚠️-○El símbolo marcado en el aparato indica la sustitución de las pantallas de protección dañadas utilizando exclusivamente piezas de recambio originales FLOS. No utilizar la luminaria sin cristal.

⚠️-○No utilizar la luminaria sin cristal. En caso de rotura del cristal contactar con el fabricante para su sustitución.

	GB	
---------------	-----------	---------------

INSTRUCTIONS OF INSTALLATION AND USE ATTENTION!

The safety of the device can only be guaranteed on condition that to be respected the following instructions, both stages of installation and use therefore it is highly recommended to keep them.

WARNING:

To carry out the installation, and whenever an operation in the device is carried out, make sure of having disconnected the electric power.

The device cannot be in any case modified or forced, any modification might jeopardize the safety system making it dangerous.
FLOS declines any responsibility on modified products.
The device has been designed for inside.
IP20 Ordinary.

⚠️ Luminarie kind III: Device with a very low tension of safety. The conformity with the standard is only guaranteed if the device is powered by a safety transformer according to the standard Cenelec EN 604472 or by equal safety sources. Devices with a very low voltage of safety (BTS) marked, do not have to be connected to drivers with earth socket.

⚠️ If the flexible cable or cord of this luminarie is damaged, it should be exclusively replaced by the manufacturer or his technical service or a qualified person in order to avoid any risk.

TECHNICAL DATA

Lighting device of the Group of risk 1: Low, according to the standard EN 62471:2008

⚠️ The symbol shown on the device indicates that the product must be eliminated differently from the rest of the urban waste.

CLEANING INSTRUCTIONS

Use only a soft cloth to clean the appliance, dampened with water ans soap or mild cleanser if needed for resistant dirt.

Warning: do not use alcohol or other solvents.

Connect the mains cables to the remote power supply unit SELV or SELV EQUIVALENT in according to the law EN 61347-2-13, respecting the right polarity (red positive - black negative)

Luminaires intended for direct assembly on surfaces that are normally flammable.

⚠️-○The symbol marked on the device indicates the replacement of the damaged protection screens using exclusively original FLOS spare parts. Do not use the luminaire without glass.

⚠️-○Do not use the luminaire without glass. In case of glass breakage, contact the manufacturer for a replacement.

	JP	
---------------	-----------	---------------

I
ISTRUZIONI DI INSTALLAZIONE E UTILIZZO ATTENZIONE!
La sécurité de l'appareil n'est garantie que si les instructions suivantes sont respectées, durant l'installation puis lors de l'utilisation; c'est pourquoi il est recommandé de les conserver.
AVERTISSEMENT:
Pour effectuer l'installation, et chaque fois que l'on intervient sur l'appareil, s'assurer que le courant électrique a été coupé.
L'appareil ne doit être ni modifié ni forcé, toute modification pouvant compromettre sa sécurité et le rendre dangereux.
FLOS dédine toute responsabilité sur des produits qui auraient été modifiés.
L'appareil est conçu pour être utilisé à l'intérieur
IP 20 Ordinaire

⚠️ Luminarie de clase III: Appareil à très basse tension. La conformité à la norme n'est garantie que si l'appareil est alimenté par un transformateur de sécurité conforme à la norme Cenelec EN 60472 ou par des sources à la sécurité identique. Les appareils à très basse tension ont la marque (BTS). Ils ne doivent pas être raccodrés à la terre.

Si le câble flexible ou le cordon de ce luminaire est endommagé, il devra être remplacé exclusivement par le fabricant, par son service technique ou par une personne qualifiée, afin d'écarter tout type de risque.

DONNEES TECHNIQUES
Appareil d'éclairage du Groupe de risque 1: Bas, selon la norme EN 62471:2008
⚠️ Le symbole qui apparaît sur l'appareil indique que le produit doit faire l'objet du tri sélectif des déchets.

⚠️ Luminarie de clase III: Appareil à très basse tension. La conformité à la norme n'est garantie que si l'appareil est alimenté par un transformateur de sécurité conforme à la norme Cenelec EN 60472 ou par des sources à la sécurité identique. Les appareils à très basse tension ont la marque (BTS). Ils ne doivent pas être raccodrés à la terre.
Si le câble flexible ou le cordon de ce luminaire est endommagé, il devra être remplacé exclusivement par le fabricant, par son service technique ou par une personne qualifiée, afin d'écarter tout type de risque.

DATI TECNICI
Apparechio di illuminazione del Gruppo di rischio 1: Basso, secondo la normativa EN 62471:2008

⚠️ Il simbolo che compare sull'apparecchio indica che il prodotto deve essere smaltito in modo differenziato dal resto dei rifiuti urbani.

ISTRUZIONI PER LA PULIZIA DELL'APPARECHIO
Per la pulizia dell'apparecchio utilizzare esclusivamente un panno morbido eventualmente inumidito con acqua e sapone odetersivo neutro per lo sporco più tenace.

Attenzione: non utilizzare alcool o solventi.

Connettere i cavi principali al trasformatore led remoto remoto SELV o SELV EQUIVALENT in accordo alla Norma EN 16347-2-13, rispettando la polarità (rosso positivo – nero negativo)

⚠️-○Le symbole marqué sur l'appareil indique que le remplacement des écrans de protection endommagés doit être effectué en utilisant exclusivement des pièces de rechange originales FLOS. Ne pas utiliser le luminaire sans verre de protection.
⚠️-○Ne pas utiliser l'appareil d'éclairage sans verre. Au cas où le verre serait brisé, prendre contact avec le fabricant afin de le remplacer.

⚠️-○Il simbolo contrassegnato sull'apparecchio indica la sostituzione degli schermi protettivi danneggiati utilizzando esclusivamente pezzi di ricambio originali FLOS. Non utilizzare l'apparecchio di illuminazione senza vetro.

⚠️-○In caso di rottura del vetro, il prodotto non può essere utilizzato: contattare il fabbricante per la sua sostituzione.

	D	
---------------	----------	---------------

GEBRAUCHS- UND INSTALLIERUNGSANLEITUNGEN VORSICHT!

Die Sicherheit des Geräts ist nur gewährleistet, wenn die folgenden Anleitungen bei der Installation und während des Gebrauchs eingehalten werden; ihre Aufbewahrung wird daher empfohlen.
HINWEIS:
Stellen Sie bei der Installation und jeder Arbeit an dem Gerät sicher, dass der Strom abgeschaltet ist.
Das Gerät darf keinesfalls modifiziert oder überbeansprucht werden, jede Modifizierung kann die Sicherheit gefährden.
FLOS lehnt jegliche Haftung für modifizierte Produkte ab.
Das Gerät ist für Innenräume bestimmt.
IP 20 Allgemeiner Schutz

⚠️ Leuchte Klasse III: Gerät mit sehr geringer Sicherheitsspannung. Die Konformität mit der Norm ist nur gewährleistet, wenn das Gerät mit einem Sicherheits-transformator gem. der Norm Cenelec EN 60472 oder gleich sicheren Quellen eingespeist wird. Die mit sehr geringer Sicherheitsspannung (BTS) gekennzeichnete Geräte. Sie dürfen nicht an Erdungsleitungen angeschlossen werden.
⚠️ Leuchte Klasse III: Gerät mit sehr geringer Sicherheitsspannung. Die Konformität mit der Norm ist nur gewährleistet, wenn das Gerät mit einem Sicherheits-transformator gem. der Norm Cenelec EN 60472 oder gleich sicheren Quellen eingespeist wird. Die mit sehr geringer Sicherheitsspannung (BTS) gekennzeichnete Geräte. Sie dürfen nicht an Erdungsleitungen angeschlossen werden.

Um jegliches Risiko auszuschließen, darf ein beschädigtes Kabel dieser Leuchte ausschließlich von dem Hersteller, seinem technischen Kundendienst oder einer qualifizierten Fachperson ersetzt werden.

TECHNISCHES DATEN
Leuchtgerät der Risikogruppe 1: Niedrig gem. Norm EN 62471:2008

⚠️ Das Symbol auf dem Gerät gibt an, dass das Produkt in einer anderen Form als der übrige Abfall entsorgt werden muss.

REINIGUNGSVORSCHRIFTEN

Bei der Reinigung der Leuchte darf amn ausschließlich weiche Tücher verwenden. Eventuell kann man diese mit Wasser und Seife oder mit einem neutralen Reinigungsmittel anfeuchten.

Achtung: Weder Alkohol noch Lösungsmittel verwenden.

Verbinden Sie das Netzkabel mit dem SELV- oder SELV-äquivalenten Fernnetzgerät gemäß der Norm EN 61347-2-13 und unter Berücksichtigung der richtigen Polarität (rot positiv, schwarz negativ).

Beleuchtungskörper, die für die direkte Anbringung auf normalerweise entflammaren Oberflächen vorgesehen sind.

⚠️-○Das auf dem Gerät markierte Symbol gibt den Ersatz der geschädigten Schutzschirme an; es sind ausschließlich Originalersatzteile FLOS zu verwenden. Die Leuchte nicht ohne Glas benutzen.

⚠️-○Die Beleuchtung nicht ohne Glasschirm benutzen. Ist der Glasschirm zerbrochen, wenden Sie sich für Ersatz an den Hersteller.

	JP	
---------------	-----------	---------------

F
INSTRUCTIONS D'INSTALLATION ET D'UTILISATION ATTENTION!

La sécurité de l'appareil n'est garantie que si les instructions suivantes sont respectées, durant l'installation puis lors de l'utilisation; c'est pourquoi il est recommandé de les conserver.

AVERTISSEMENT:

Pour effectuer l'installation, et chaque fois que l'on intervient sur l'appareil, s'assurer que le courant électrique a été coupé.

L'appareil ne doit être ni modifié ni forcé, toute modification pouvant compromettre sa sécurité et le rendre dangereux.
FLOS dédine toute responsabilité sur des produits qui auraient été modifiés.

L'appareil est conçu pour être utilisé à l'intérieur
IP 20 Ordinaire

⚠️ Luminarie de clase III: Appareil à très basse tension. La conformité à la norme n'est garantie que si l'appareil est alimenté par un transformateur de sécurité conforme à la norme Cenelec EN 60472 ou par des sources à la sécurité identique. Les appareils à très basse tension ont la marque (BTS). Ils ne doivent pas être raccodrés à la terre.

Si le câble flexible ou le cordon de ce luminaire est endommagé, il devra être remplacé exclusivement par le fabricant, par son service technique ou par une personne qualifiée, afin d'écarter tout type de risque.

DONNEES TECHNIQUES
Appareil d'éclairage du Groupe de risque 1: Bas, selon la norme EN 62471:2008

⚠️ Le symbole qui apparaît sur l'appareil indique que le produit doit faire l'objet du tri sélectif des déchets.

INSTRUCTIONS POUR LE NETTOYAGE

Pour le nettoyage de l'appareil utiliser exclusivement un chiffon doux, humecté si nécessaire, avec de l'eau et du savon ou avec un détergent neutre pour les salissures les plus tenaces.

Attention: ne pas utiliser d'alcool ou solvents.

Connetter les câbles d'alimentation du secteur à l'unité de tééalimentation SELV ou équivalent conforme à la loi EN 61347-2-13, tout en respectant la polarité correcte (rouge positif – noir négatif).

Luminaires prévus pour être montés directement sur des superficies normalement inflammables.

⚠️-○Le symbole marqué sur l'appareil indique que le remplacement des écrans de protection endommagés doit être effectué en utilisant exclusivement des pièces de rechange originales FLOS. Ne pas utiliser le luminaire sans verre de protection.

⚠️-○Ne pas utiliser l'appareil d'éclairage sans verre. Au cas où le verre serait brisé, prendre contact avec le fabricant afin de le remplacer.

	CN	
---------------	-----------	---------------

安装使用说明书
注意:
只有严格遵守以下的安装使用说明, 才能保证仪器的安全性能, 因此妥善保管此说明书。

警告:

在安装过程中, 对仪器安装操作必须保证在电流切断的情况下进行。

在任何情况下不得对仪器进行改动和强力使用, 任何的改动都会影响仪器的安全性能使其有危险。FLOS对于改动的产品不承担任何责任。

关于仪器内部使用的設計。
IP 20 基本款

⚠️ 第三类灯: 安全低压仪器, 只有向此类仪器供电的转换器安全性能符合EN60472或者其电源具备一样的安全性能, 才能保证此类灯符合标准。需标示出此类安全低压仪器, 不得将此类仪器与接地导线连接。

⚠️ 如果此灯具的伸缩线或皮线受损, 只能由制造商、技术中心或者有相同资格的人来进行替换, 以便避免任何危险。

照明仪器的风险类型1: 低, 根据EN62471:2008规范

⚠️ 仪器上的标志说明: 此产品作废后, 应该用与其它城市废物不同的方法淘汰。

清洁灯具说明

清洁灯具, 只能用软布。有顽固污垢的时候, 请用软布蘸水及肥皂或者中性清洁剂。

DADOS TÉCNICOS

Aparelho de iluminação do Grupo de risco 1: Baixo, em conformidade com a norma EN 62471:2008

⚠️ O símbolo que aparece no aparelho indica que o produto deve ser eliminado de forma diferente da dos restantes resíduos urbanos.

INTRUÇOER PARA A LIMÉZA DO APARELHO

Para limpeza do aparelho utilizar exclusivamente um tecido macio eventualmente úmido com água e sabao ou detergente neutro paraa sujeira mais difícil.

Atenção: nao utilizar álcool ou solventes.

Ligue o cabo eléctrico à unidade de controlo de alimentação SELV ou EQUIVALENTE a SELV, em conformidade com a norma EN 61347-2-13, respeitando a polaridade correcta (vermelho positivo - preto negativo).

As aparelhagens de iluminação destinadas a montagem directa em superficies normalmente inflamáveis.

⚠️-○O símbolo marcado no aparelho indica a substituição dos écrãs de protecção danificados, utilizando exclusivamente peças sobressalentes originais FLOS. Não utilize o aparelho de iluminação sem vidro.

⚠️-○Não utilizar o aparelho de iluminação sem vidro. No caso do vidro se partir, contactar o faabricante para a sua substituição.

	JP	
---------------	-----------	---------------

この技術マークはCASAMBI/バージョンの製品のみが対象です
設置及び取扱説明書
警告!

製品の設置、取り扱い時においての安全性は次の注意事項を守ることによりのみ保証されます。そのため、この取扱説明書を必ず保管してください。

注意

製品の設置及びお手入れの際にはプラグをコンセントから抜いてください。

製品を分解、改造しないでください。改造することにより製品の安全性が損なわれます。改造された製品に関してはFLOSでは一切責任を負いません。

この製品は室内用です。

IP 20 特に保護なし

⚠️ クラスIII照明: 安全超低電圧機器。規準ではCenelec EN 60472規格にかなっている安全変圧器またはそれ同等のものから機器に電源供給がされている場合のみ保証されます。安全超低電圧機器(SELV)表示。アース線への接続はされていません。

この照明のフレキシブルケーブル又はコードが損傷した場合、危険回避のためメーカー、技術サービス、又は同等の資格を要する者のみ交換してもらってください。

テクニカルデータ

照明用機器のリスクグループ 1:低リスク(EN 62471:2008規格)

⚠️ 機器に表示されるシンボルは他の生活廃棄物とは異なるし方法での廃棄を示します。

器具のお手入れ方法

器具清掃の際には、必ず濡ちかい布をお使いください。

汚れがひどい場合は、

溶けん水や中性洗剤で視らせてよく絞った布告お使いください。

警告: アブレーコーノレや溶剤などは使用にならないでください。

正しい電極であるかに注意しながら(赤は陽極—黒は陰極)、メインケーブルを法令EN 61347-2-13に準拠しSELVユニットがSELVと同等のリモート電源に接続する。

普通の状態では可燃性のある表面に、直接設置する照明。

⚠️-○照明機器に表示されるシンボルは、破損した保護スクリーン のFLOS正規スペア部品のみを使用した交換を示しています。レンズ/ガラス/ナルなしでの照明機器の利用はしないでください。

⚠️-○ ガラスの装着なしでは使用しないでください。ガラスが破損した場合 は 代品が必要ですので、製造元にお問い合わせください。

⚠️ 根据EN 61347–2-13的规定, 将电源线连接至远程电源装置SELV 或 SELV 同等设备, 并注意确保极性正确(红色为正, 黑色为负)。

预设可直接安装于发热表面的灯具。

⚠️-○ 仪器上的标记说明: 仪器保护屏受损后只能用FLOS的原零件替换, 不能使用无玻璃保护罩的灯具替换。

⚠️-○ 不要使用不带玻璃的照明灯具。在玻璃打碎的情况下请和厂家联系更换。

⚠️-○ لا تستخدم وحدة الإبراة بدون زجاج. أو لوكسر الزجاج, اتصل بالمصنّد حتّ تسديله.

	RU	
---------------	-----------	---------------

ИНСТРУКЦИИ ПО УСТАНОВКЕ И ЭКСПЛУАТАЦИИ ВНИМАНИЕ!

Безопасность аппарата может быть гарантирована лишь при условии соблюдения приведенных ниже инструкций как на этапе установке, так и на этапе эксплуатации, вследствие чего рекомендуется сохранить их.
ПРЕДУПРЕЖДЕНИЕ:
При установке, а также при проведении любых работ с аппаратом необходимо убедиться в том, что он отключен от источника электропитания.

Аппарат категорически запрещается модифицировать либо принудительно вводить в эксплуатацию, любая модификация может привести к нарушению условий обеспечения безопасности.
FLOS снимает с себя всюкую ответственность за модифицированные изделия.
Аппарат разработан для использования внутри помещения.
IP 20 Обычный

⚠️ Осветительный прибор класса III: Аппарат с очень низким напряжением безопасности. Соответствие стандарту обеспечивается только в том случае, если электрический ток подается на аппарат через защитный трансформатор согласно стандарту Cenelec EN 60472 или через источник с аналогичным уровнем безопасности. Маркированные аппараты с очень низким напряжением безопасности (BTS). Они не должны подключаться к проводам заземления.
В случае повреждения шнура или кабеля питания он должен быть заменен исключительно производителем либо его технической службой или квалифицированным специалистом во избежание какого-либо риска.

ТЕХНИЧЕСКИЕ ДАННЫЕ
Осветительный прибор Группы риска 1: Низкий, в соответствии со стандартом EN 62471:2008

⚠️ Указанный на аппарате символ означает, что изделие должно утилизироваться отдельно от стандартных бытовых отходов.

ИНСТРУКЦИИ ПО ОЧИСТКЕ ПРИБОРА
Для очистки устройства использовать только мягкую тряпку, смоченную водой с мылом или нейтральным моющим средством для наиболее стойких загрязнений.

⚠️-○ Не использовать спирт или другие растворители.
Подсоедините кабели питания к удаленному источнику питания SELV или SELV EQUIVALENT в соответствии с требованиями стандарта EN 61347-2-13, соблюдая полярность (красный положительный - черный отрицательный)

Осветительные приборы, монтируемые непосредственно на поверхностях со стандартной степенью влагозащиты.
⚠️-○ Указанный на аппарате символ означает замену поврежденных защитных экранов с использованием исключительно оригинальных запасных деталей FLOS. Не используйте осветительный прибор без стекла.

⚠️-○ Не использовать осветительный прибор без стекла. Если стекло разбито, свяжитесь с производителем для его замены.

⚠️-○ Кұрылғыда белгіленген таңба зақымдалған қорғаныш қабықтарының тек түпнұсқа FLOS қосалқы бөлшектерімен ауыстырылуы керектігін көрсетеді. Шамдалды шынысыз пайдаланбаңыз.

⚠️-○ Шамдалды шынысыз пайдаланбаңыз. Шыны сынған жағдайда, өнім жасаушысынан оны ауыстыруды сұраңыз.

⚠️-○ Кұрылғыда көрсетілген осы таңба осы құрылғының қала қоқысынан бөлек арнайы орынға тапсырылуы керектігін көрсетеді.

⚠️-○ Құрылғыны тазалау үшін тек сабынды сумен дымқылданған тазалақ шуберкеті, қажет болса, кетуі қиын кір үшін жұмсақ жұмсақ химикатты пайдаланыңыз. Ескерту: спиртті немесе басқа еріткіштерді пайдаланбаңыз.

⚠️-○ Құрылғыда белгіленген таңба зақымдалған қорғаныш қабықтарының тек түпнұсқа FLOS қосалқы бөлшектерімен ауыстырылуы керектігін көрсетеді. Шамдалды шынысыз пайдаланбаңыз.

⚠️-○ Шамдалды шынысыз пайдаланбаңыз. Шыны сынған жағдайда, өнім жасаушысынан оны ауыстыруды сұраңыз.

تحذیر:

- من أجل القيام بالتركيب، ففني كل مرة تتم فيها أي عملية في الجهاز، تأكد من أنك قد قمت بقطع التيار الكهربائي.

- لا يمكن بأي حال من الأحوال تعديل أو إيجاب الجهاز، من الممكن أن يؤثر أي تعديل سلباً على الأداء وقد يجعله خطراً. ترفض FLOS أي مسؤولية تجاه المنتجات المعدلة.

- لقد تم تصميم الجهاز لاستعمال الداخلي.
IP 20 عادي
⚠️ - المصباح من النوع III: جهاز ذو تيار أمان منخفض جداً. يتم ضمان التناسب مع القواعد القانونية فقط إذا كان يتم توصيل التيار الكهربائي إلى الجهاز من خلال محول سلامة بحسب قاعدة المجلس الأوروبي القواعد الإلكترونية EN 60472 أو من خلال مصادر سلامة مشابهة لها. لا يجب توصيل الأجهزة ذات تيار الأمان المنخفض، التي تظهر عليها علامة (BTS) بموصلات توصيلة الأرض.

إذا كان السلك المرن أو كابل هذا المصباح مصاباً بالتلف، يجب أن يقم المصنع أو خدمته الفنية أو شخص مؤهل فقط باستبداله، ويستبدل بأخر معادل له من أجل تجنب وقوع أي خطر.
بيانات تقنية
جهاز إضاءة من مجموعة الخطر 1 : خطر منخفض، بحسب القاعدةEN 62471:2008
⚠️ - الرمز الذي يظهر في الجهاز يشير إلى أنه يجب التخلص من الجهاز بصورة مميزة عن باقي المخلفات العمرانية.

تعليمات لتنظيف الجهاز:
عند تنظيف الجهاز يجب استخدام قطعة قماش ناعمة. وفي حالة الاتساخ الشديد، بلل قطعة القماش بماء وصابون أو بمخفف محايد.

تحذير: لا تستخدم الكحول ولا المذيبات.

أوصّل الأسلاك الرئيسية بوحدة التوريد عن بعد الطاقة الآمنة ذات الفولتات المنخفضة جداً (SELV) أو ما يعادل الطاقة الآمنة ذات الفولتات المنخفضة جداً، بحسب ما ينص عليه القانون رقم EN 61347-2-13، مع مراعاة صحة وضع الأقطاب الأحمر موجب الأسود سالب).

⚠️-○ موصليح مخصصة للتركيب المباشر على أسطح قابلة للاشتعال عادة. الرمز الذي يظهر على الجهاز يشير إلى استبدال شاشات الحماية التالفة باستعمال قطع غيار أصلية ماركة FLOS فقط. لا يتم استعمال المصباح دون زجاج.

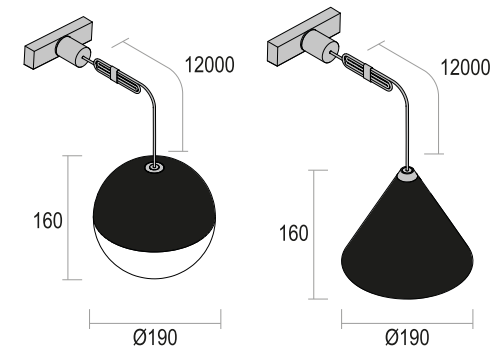
⚠️-○ لا تستخدم وحدة الإبراة بدون زجاج. أو لوكسر الزجاج, اتصل بالمصنّد حتّ تسديله.

	KZ	
---------------	-----------	---------------

TECHNICAL DATA

DATOS TÉCNICOS / DATI TECNICI / TECHNISCHE DATEN / DONNEES
TECHNIQUES / DADOS TÉCNICOS / テクニカルデータ / 技术数据 /
ТЕХНИЧЕСКИЕ ДАННЫЕ / ТЕХНИКАЛЫҚ МӘЛІМЕТТЕР / بيانات تقنية

STRING LIGHTS



SPHERE AND CONE

CONE RM
03.6297-98.14 POWER LED 2700K CRI90 17,4W

CONE RM DALI
03.6297-98.14.DA/CB POWER LED 2700K CRI90 17,4W

SPHERE RM
03.6295-96.14 POWER LED 2700K CRI90 17,4W

SPHERE RM DALI
03.6295-96.14.DA/CB POWER LED 2700K CRI90 17,4W

⚠ NO DALI VERSION

- MAX 9 String light each profile using a 185W driver.

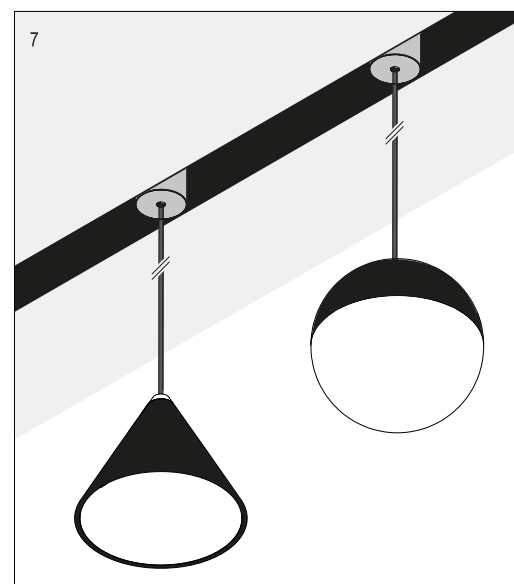
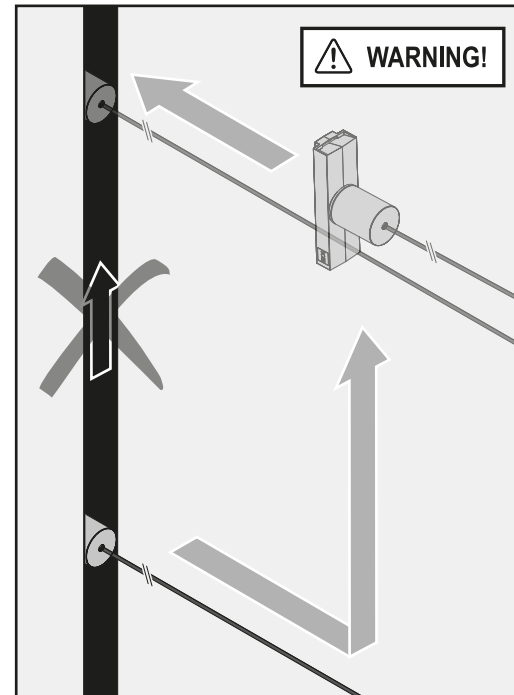
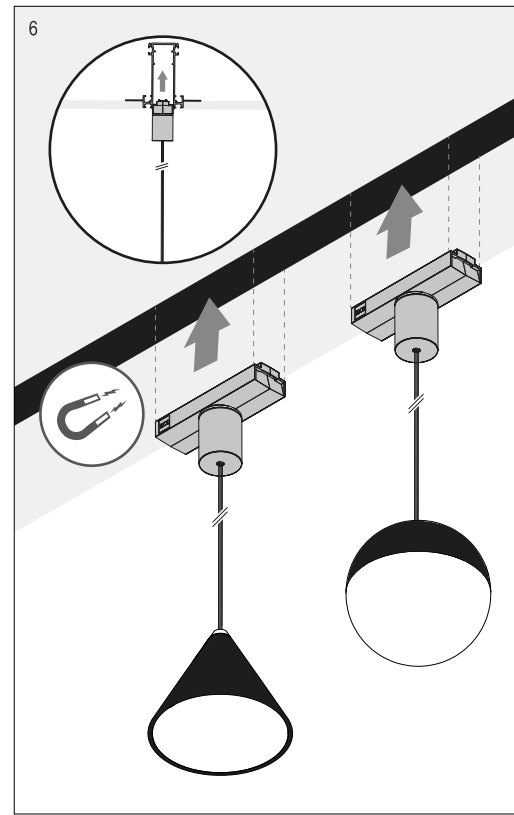
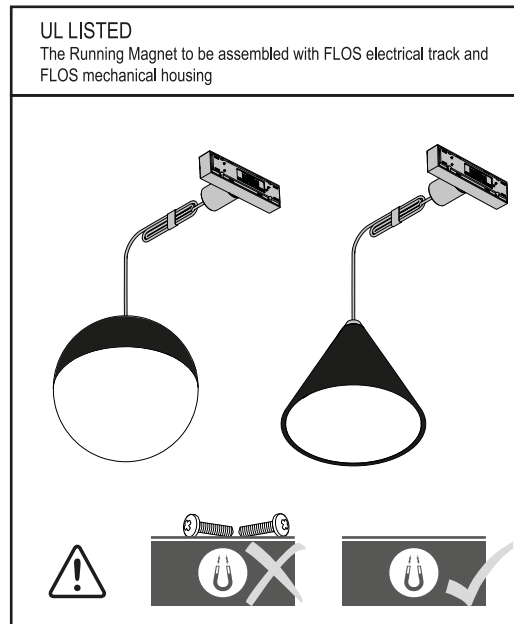
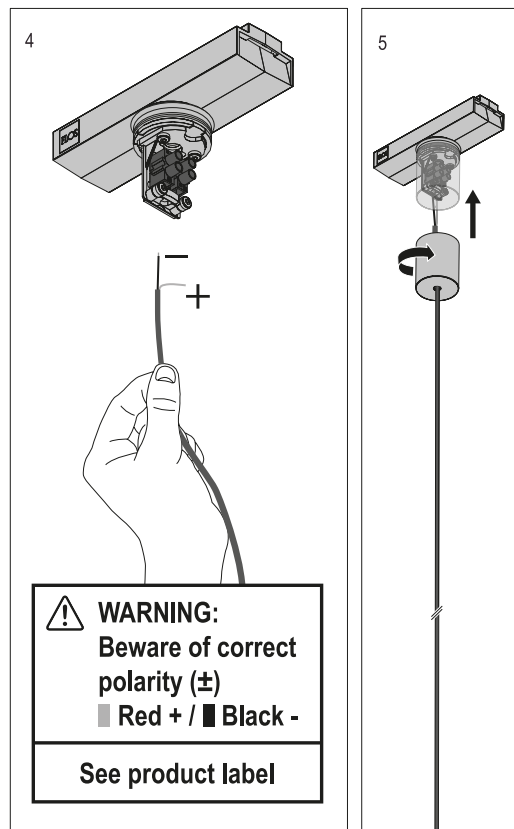
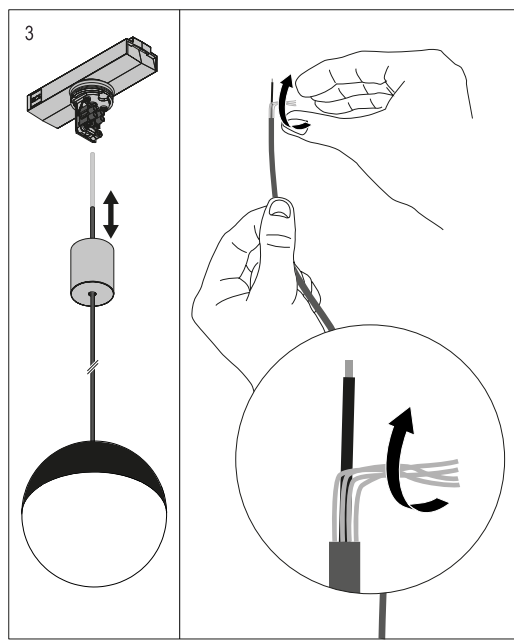
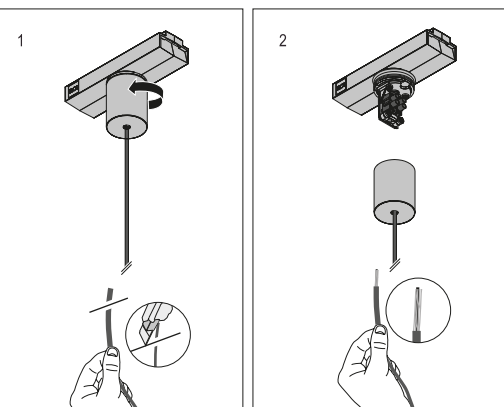
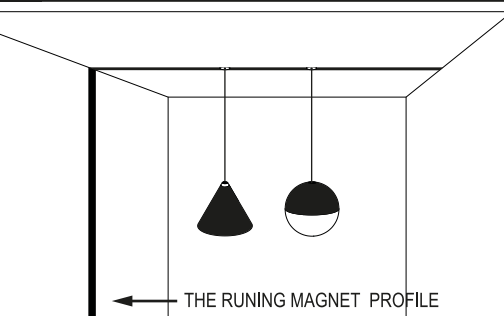
⚠ **WARNING** Only use with the electrical supply track system:

“The Running Magnet System”

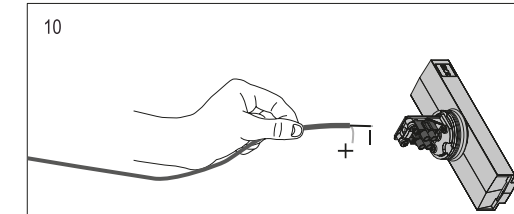
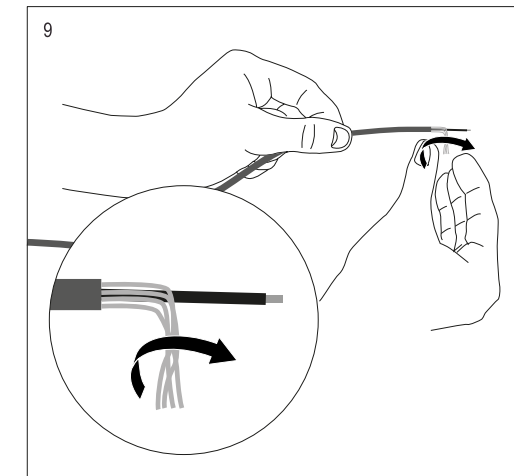
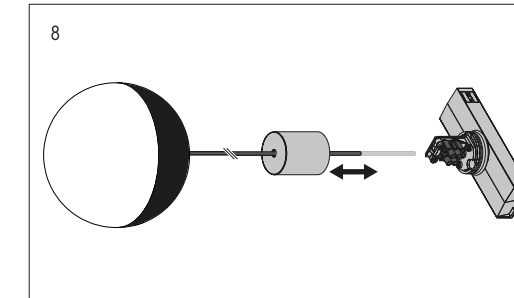
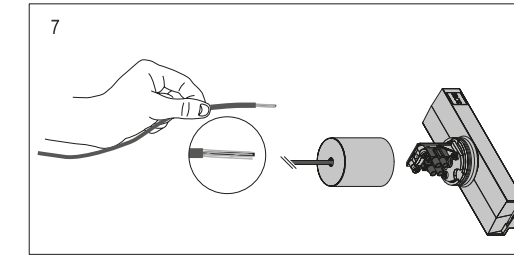
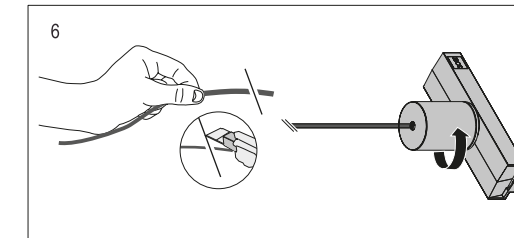
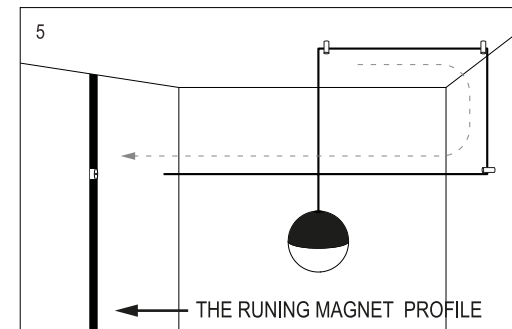
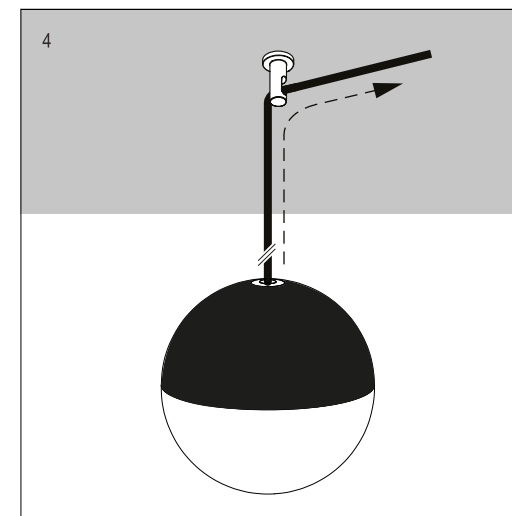
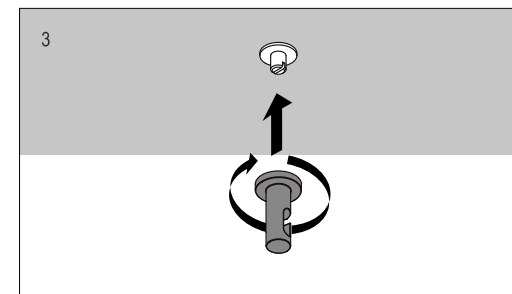
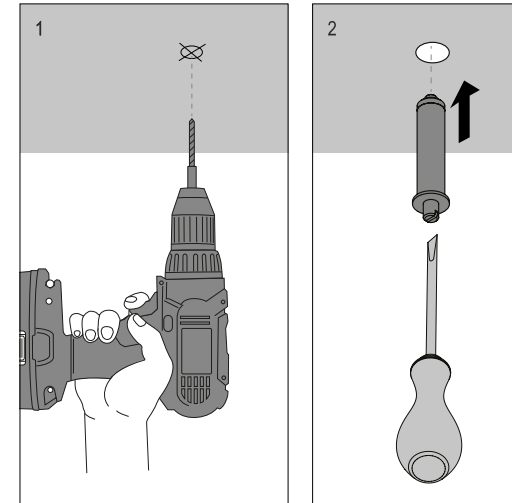
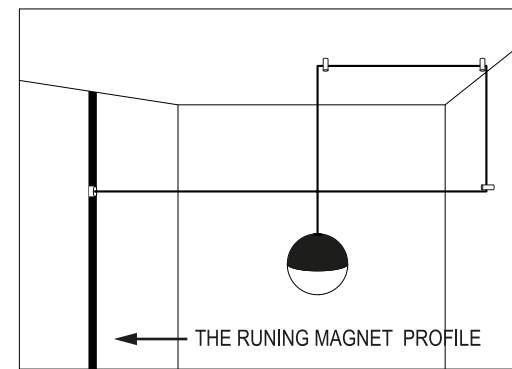
A LUMINAIRE INSTALLATION

INSTALACIÓN DE LA LUMINARIA / INSTALLAZIONE DELLA LAMPADA /
INSTALLATION DER BELEUCHTUNG / INSTALLATION DU LUMINAIRE /
INSTALAÇÃO DO APARELHO DE ILUMINAÇÃO / 照明器具の設置・据付け /
灯具的安装 / МОНТАЖ ОСВЕТИТЕЛЬНОГО ПРИБОРА /
ШАМДАЛДЫ ОРНАТҮ / تركيب وحدة الإنارة

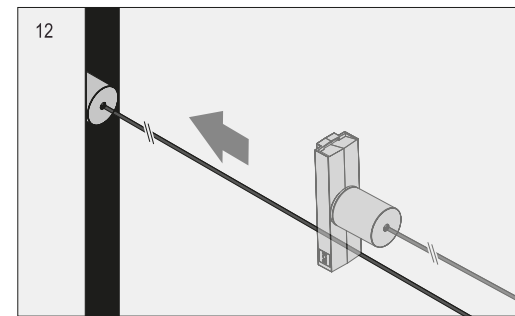
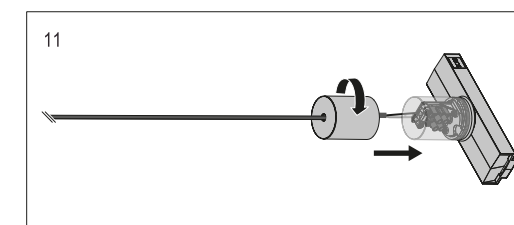
A.1 OPTION ONE



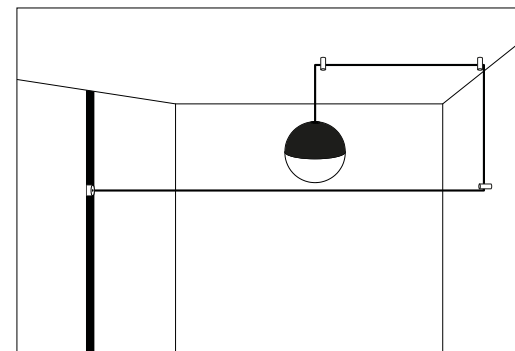
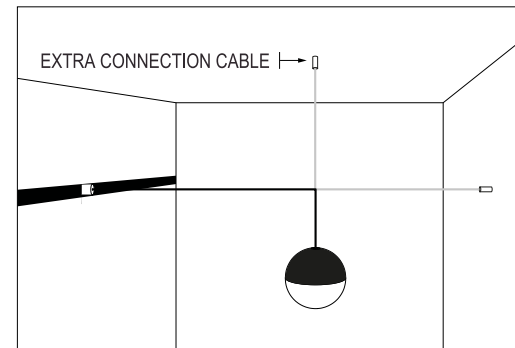
A.2 OPTION TWO



⚠ **WARNING:**
Beware of correct polarity (±)
■ Red + / ■ Black -
See product label



B EXAMPLES



⚠ CASAMBI VERSION

- The CASAMBI control will be 1% to 100%
- MAX. 200 luminaires for a single CASAMBI network.
- MAX. 15 meters between luminaires if the environment is an open space (no wall in between luminaires)
- To know more about all CASAMBI options visit www.casambi.com