

ANTARES ILUMINACIÓN S.A.U.
<div> <div></div> <div>FLOS</div> <div>ARCHITECTURAL</div> </div>
Calle Mallorca, 1 <p>Polygono Industrial Reva 46394 Ribarroja Valencia-Spain Tel: +34 961 669 520 Fax: +34 961 668 286 www.flos.com</p>

The Running Magnet

ACCENT LIGHTING / GENERAL LIGHTING LIGHT MODULES

<div> <div></div> <div>FLOS</div> <div>CONTROL BY CARAMI</div> </div>	DALI Bluetooth FLOS SMART CONTROL® Gateway necessary to control the system via APP.
<div> <div></div> <div>Available on the App Store</div> </div>	<div> <div></div> <div>GET IT ON Google Play</div> </div>

ONLY FOR LUMINAIRES WITH ON BOARD POTENTIOMETER OR DALI / SOLO PARA LUMINARIAS CON POTENCIOMETRO INCLUIDO O DALI



E INSTRUCCIONES DE INSTALACIÓN Y DE USO ¡ATENCIÓN!

La seguridad del aparato sólo puede garantizarse con la condición de que se respeten las siguientes instrucciones, tanto en la fase de instalación como de uso, por lo cual se recomiendan conservarlasm.

ADVERTENCIA:

Para efectuar la instalación, y siempre que se efectúe alguna operación en el aparato, asegurarse de haber cortado la corriente eléctrica. El aparato no puede ser en ningún caso modificado o forzado, cualquier modificación puede comprometer la seguridad haciéndolo peligroso. FLOS declina cualquier responsabilidad por los productos modificados. El aparato ha sido diseñado para el uso interior. IP 20 Ordinaria

⚡ Luminaria de clase III: Aparato de muy baja tensión de seguridad. Conectar los cables principales a la unidad remota de alimentación led SELV o SELV EQUIVALENT de acuerdo a la norma EN 61347-2-13, respetando la polaridad (rojo positivo - negro negativo). Los aparatos de muy baja tensión de seguridad (BTS) marcados, no deben ser conectados a conductores de toma de tierra.

Luminarias previstas para el montaje directo sobre superficies normalmente inflamables.

⚡-○ El símbolo marcado en el aparato indica la sustitución de las pantallas de protección dañadas utilizando exclusivamente piezas de recambio originales FLOS. No utilizar la luminaria sin cristal.

⚡-○ No utilizar la luminaria sin cristal. En caso de rotura del cristal contactar con el fabricante para su sustitución.

DATOS TÉCNICOS

⚡ El aparato de iluminación debe utilizarse sólo con accesorios o componentes de Flos.

⚡ El símbolo que aparece en el aparato indica que el producto debe ser eliminado en modo diferenciado del resto de los desechos urbanos.

INSTRUCCIONES PARA LIMPIAR EL APARATO

Para limpieza del aparato, utilizar exclusivamente un paño suave. En caso de suciedad más resistente, humedecer el paño con agua y limpiar tan sólo el reflector y el exterior del producto. En ningún caso se puede limpiar o tocar el LED/Fuente de Luz.

Advertencia: No emplear alcohol ni disolventes. La fuente de luz incluida en esta luminaria sólo será sustituida por el fabricante, su agente de servicio o una persona cualificada similar.

GB INSTRUCTIONS OF INSTALLATION AND USE ATTENTION!

The safety of the device can only be guaranteed on condition that to be respected the following instructions, both stages of installation and use therefore it is highly recommended to keep them.

WARNING:

To carry out the installation, and whenever an operation in the device is carried out, make sure of having disconnected the electric power. The device cannot be in any case modified or forced, any modification might jeopardize the safety system making it dangerous. FLOS declines any responsibility on modified products. The device has been designed for inside.

IP20 Ordinaria.

⚡ Luminarie class III: Device with a very low safety voltage. Connect the main cables to the remote led power supply SELV or SELV EQUIVALENT gemäß der Norm EN 61347-2-13 standard, respecting the right polarity (red positive - black negative). Devices with a very low safety voltage showing the (BTS) mark should not be connected to earthing conductors.

Luminaires intended for direct assembly on surfaces that are normally flammable.

⚡-○ The symbol marked on the device indicates the replacement of the damaged protection screens using exclusively original FLOS spare parts. Do not use the luminarie without glass.

⚡-○ Do not use the luminarie without glass. In case of glass breakage, contact the manufacturer for a replacement.

TECHNICAL DATA

⚡ The luminarie should only be used with FLOS accessories or components.

⚡ The symbol shown on the device indicates that the product must be eliminated differently from the rest of the urban waste.

CLEANING INSTRUCTIONS

Use only a soft cloth to clean the appliance. For stubborn dirt, dampen the cloth with water and clean only the reflector and the outer part of the appliance. Do not clean or touch the LED/light source in any way. Warning: do not use alcohol or other solvents.

The light source contained in this luminarie shall only be replaced by the manufacturer or his service agent or a similar qualified person.

I ISTRUZIONI DI INSTALLAZIONE E UTILIZZO ATTENZIONE!

È possibile garantire la sicurezza dell'apparecchio solamente a condizione che si rispettino le seguenti istruzioni, sia in fase di installazione che di utilizzo; per questo motivo è consigliabile conservarle.

AVVERTENZA:

Per effettuare l'installazione e ogni volta che si effettua un intervento sull'apparecchio, assicurarsi di aver escluso la corrente elettrica.

L'apparecchio non può in alcun caso essere modificato o forzato; qualunque modifica può comprometterne la sicurezza e renderlo pericoloso. FLOS declina qualunque responsabilità derivante dai prodotti modificati.

L'apparecchio è stato progettato per l'uso in ambienti chiusi. IP 20 Ordinaria

⚡ Apparecchio di illuminazione di classe III: Apparecchio a bassissima tensione di sicurezza. Collegare i cavi principali al trasformatore led remoto SELV o SELV EQUIVALENT in accordo alla Norma EN 16347-2-13, rispettando le polarità (rosso positivo – nero negativo). Gli apparecchi a bassissima tensione di sicurezza (BTS) marcati non devono essere collegati a conduttori di messa a terra.

⚡ Apparecchi previsti per il montaggio diretto su superfici normalmente infiammabili.

⚡-○ Il simbolo contrassegnato sull'apparecchio indica la sostituzione degli schermi protettivi danneggiati utilizzando esclusivamente pezzi di ricambio originali FLOS. Non utilizzare l'apparecchio di illuminazione senza vetro.

⚡-○ In caso di rottura del vetro, il prodotto non può essere utilizzato: contattare il fabbricante per la sua sostituzione.

DATI TECNICI

⚡ L'apparecchio deve essere utilizzato esclusivamente con accessori e componenti FLOS.

⚡ Il simbolo che compare sull'apparecchio indica che il prodotto deve essere smaltito in modo differenziato dal resto dei rifiuti urbani.

INSTRUZIONI PER LA PULIZIA DELL'APPARECCHIO

Per la pulizia dell'apparecchio usare solo un panno morbido. In caso di sporco resistente, inumidire il panno con acqua e pulire solo il riflettore e le parti esterne del prodotto. Non toccare né pulire il LED o la fonte luminosa.

Attenzione: non utilizzare alcool o solventi.

La fonte di luce incorporata in questo apparecchio di illuminazione deve essere sostituita solo dal fabbricante, dal suo servizio di assistenza tecnica o da una persona con qualifica simile.

⚡ Luminaria de classe III: Dispositivo de extra baixa tensão de segurança. Conectar os cabos principais à unidade remota de energia led SELV ou SELV EQUIVALENT de acordo com a norma EN 61347-2-13, respeitando a polaridade (vermelho positivo – preto negativo). Os dispositivos de extra baixa tensão de segurança (EBT) apontados não devem ser conectados a condutores de aterramento.

⚡ O aparelho foi concebido para uso no interior.

IP 20 Ordinária

⚡ Luminária de classe III: Dispositivo de extra baixa tensão de segurança. Conectar os cabos principais à unidade remota de energia led SELV ou SELV EQUIVALENT de acordo com a norma EN 61347-2-13, respeitando a polaridade (vermelho positivo – preto negativo). Os dispositivos de extra baixa tensão de segurança (EBT) apontados não devem ser conectados a condutores de aterramento.

⚡ O aparelho foi concebido para uso no interior.

IP 20 Ordinária

⚡ Luminária de classe III: Dispositivo de extra baixa tensão de segurança. Conectar os cabos principais à unidade remota de energia led SELV ou SELV EQUIVALENT de acordo com a norma EN 61347-2-13, respeitando a polaridade (vermelho positivo – preto negativo). Os dispositivos de extra baixa tensão de segurança (EBT) apontados não devem ser conectados a condutores de aterramento.

⚡ O aparelho foi concebido para uso no interior.

⚡ O símbolo que aparece no aparelho indica que o produto deve ser eliminado de forma diferente da dos restantes resíduos urbanos.

INTRUCCOER PARA A LIMZEZA DO APARELHO

Para limpar o aparelho, use apenas um pano macio. Em caso de sujeira mais resistente, umedeça o pano com água e limpe apenas o refletor e o exterior do produto. Em nenhuma circunstância pode-se limpar ou tocar o LED / Fonte de Luz.

Atenção: não utilizar álcool ou solventes. A fonte de luz incluída nesta luminária somente será substituída pelo fabricante, seu agente de serviço ou uma pessoa qualificada similar.

D GEBRAUCHS- UND INSTALLIERUNGSANLEITUNGEN VORSICHT!

Die Sicherheit des Geräts ist nur gewährleistet, wenn die folgenden Anleitungen bei der Installation und während des Gebrauchs eingehalten werden; ihre Aufbewahrung wird daher empfohlen.

HINWEIS:

⚡-○ Die Beleuchtung nicht ohne Glasschirm benutzen. Ist der Glasschirm zerbrochen, wenden Sie sich für Ersatz an den Hersteller.

TECHNISCHE DATEN

⚡ El aparato de iluminación debe utilizarse sólo con accesorios o componentes de Flos benutzit werden.

⚡ Das Symbol auf dem Gerät gibt an, dass das Produkt in einer anderen Form als der übrige Abfall entsorgt werden muss.

REINIGUNGSVORSCHRIFTEN

Reinigen Sie das Gerät nur mit einem weichen Tuch. Bei stärkeren Verschmutzungen leuchten Sie das Tuch an und reinigen nur den Strahler und das Äußere der Lampe. Die LED bzw. die Lichtquelle darf keinesfalls gereinigt oder berührt werden.

Achtung: Wieder Alkohol noch Lösungsmittel verwenden.

Die in dieser Leuchte enthaltene Lichtquelle darf nur vom Hersteller, seinem Reparaturservice oder einer ähnlch qualifizierten Person ausgewechselt werden.

F INSTRUCTIONS D'INSTALLATION ET D'UTILISATION ATTENTION!

La sécurité de l'appareil n'est garantie que si les instructions suivantes sont respectées, durant l'installation puis lors de l'utilisation; c'est pourquoi il est recommandé de les conserver.

AVERTISSEMENT:

Pour effectuer l'installation, et chaque fois que l'on intervient sur l'appareil, s'assurer que le courant électrique a été coupé.

L'appareil ne doit être ni modifié ni forcé, toute modification pouvant compromettre sa sécurité et le rendre dangereux. FLOS décline toute responsabilité sur des produits qui auraient été modifiés. L'appareil est conçu pour être utilisé à l'intérieur

IP 20 Ordinaria

⚡ Luminarie de classe III : Appareil à très basse tension. Connecter les câbles d'alimentation du secteur à l'unité de télé-alimentation SELV ou à une unité équivalente, conforme à la norme EN 61347-2-13, tout en respectant la polarité correcte (rouge positif – noir négatif). Les appareils à très basse tension qui ont la marque (BTS) ne doivent pas être raccordés à la terre.

Luminaires prévus pour être montés directement sur des superficies normalement inflammables.

⚡ Le symbole marqué sur l'appareil indique que le remplacement des écrans de protection endommagés doit être effectué en utilisant exclusivement des pièces de rechange originales FLOS. Ne pas utiliser le luminarie sans verre de protection.

⚡-○ Ne pas utiliser l'appareil d'éclairage sans verre. Au cas où le verre serait brisé, pendre contact avec le fabricant afin de le remplacer.

DONNEES TECHNIQUES

⚡ L'appareil d'éclairage doit être utilisé exclusivement avec accessoires et les composants FLOS

⚡ Le symbole qui apparaît sur l'appareil indique que le produit doit faire l'objet du tri sélectif des déchets.

INSTRUCTIONS POUR LE NETTOYAGE

Pour nettoyer l'appareil, utilisez exclusivement un chiffon doux. Pour les salessures les plus tenaces, humectez-le avec de l'eau et nettoyez seulement le réflecteur et l'extérieur du produit. Veillez à ne pas nettoyer ou toucher la LED/source de lumière en aucun cas.

Attention: ne pas utiliser d'alcool ou solvants. La source de lumière de ce luminarie devra être remplacée uniquement par le fabricant, son agent de service ou une personne qualifiée.

⚡ Luminaria de classe III: Dispositivo de extra baixa tensão de segurança. Conectar os cabos principais à unidade remota de energia led SELV ou SELV EQUIVALENT de acordo com a norma EN 61347-2-13, respeitando a polaridade (vermelho positivo – preto negativo). Os dispositivos de extra baixa tensão de segurança (EBT) apontados não devem ser conectados a condutores de aterramento.

⚡ O aparelho foi concebido para uso no interior.

IP 20 Ordinária

⚡ Luminária de classe III: Dispositivo de extra baixa tensão de segurança. Conectar os cabos principais à unidade remota de energia led SELV ou SELV EQUIVALENT de acordo com a norma EN 61347-2-13, respeitando a polaridade (vermelho positivo – preto negativo). Os dispositivos de extra baixa tensão de segurança (EBT) apontados não devem ser conectados a condutores de aterramento.

⚡ O aparelho foi concebido para uso no interior.

IP 20 Ordinária

⚡ Luminária de classe III: Dispositivo de extra baixa tensão de segurança. Conectar os cabos principais à unidade remota de energia led SELV ou SELV EQUIVALENT de acordo com a norma EN 61347-2-13, respeitando a polaridade (vermelho positivo – preto negativo). Os dispositivos de extra baixa tensão de segurança (EBT) apontados não devem ser conectados a condutores de aterramento.

⚡ O aparelho foi concebido para uso no interior.

⚡ O símbolo que aparece no aparelho indica que o produto deve ser eliminado de forma diferente da dos restantes resíduos urbanos.

INTRUCCOER PARA A LIMZEZA DO APARELHO

Para limpar o aparelho, use apenas um pano macio. Em caso de sujeira mais resistente, umedeça o pano com água e limpe apenas o refletor e o exterior do produto. Em nenhuma circunstância pode-se limpar ou tocar o LED / Fonte de Luz.

Atenção: não utilizar álcool ou solventes. A fonte de luz incluída nesta luminária somente será substituída pelo fabricante, seu agente de serviço ou uma pessoa qualificada similar.

⚡ Luminária de classe III: Dispositivo de extra baixa tensão de segurança. Conectar os cabos principais à unidade remota de energia led SELV ou SELV EQUIVALENT de acordo com a norma EN 61347-2-13, respeitando a polaridade (vermelho positivo – preto negativo). Os dispositivos de extra baixa tensão de segurança (EBT) apontados não devem ser conectados a condutores de aterramento.

⚡ O aparelho foi concebido para uso no interior.

IP 20 Ordinária

⚡ Luminária de classe III: Dispositivo de extra baixa tensão de segurança. Conectar os cabos principais à unidade remota de energia led SELV ou SELV EQUIVALENT de acordo com a norma EN 61347-2-13, respeitando a polaridade (vermelho positivo – preto negativo). Os dispositivos de extra baixa tensão de segurança (EBT) apontados não devem ser conectados a condutores de aterramento.

⚡ O aparelho foi concebido para uso no interior.

IP 20 Ordinária

⚡ Luminária de classe III: Dispositivo de extra baixa tensão de segurança. Conectar os cabos principais à unidade remota de energia led SELV ou SELV EQUIVALENT de acordo com a norma EN 61347-2-13, respeitando a polaridade (vermelho positivo – preto negativo). Os dispositivos de extra baixa tensão de segurança (EBT) apontados não devem ser conectados a condutores de aterramento.

⚡ O aparelho foi concebido para uso no interior.

⚡ O símbolo que aparece no aparelho indica que o produto deve ser eliminado de forma diferente da dos restantes resíduos urbanos.

INTRUCCOER PARA A LIMZEZA DO APARELHO

Para limpar o aparelho, use apenas um pano macio. Em caso de sujeira mais resistente, umedeça o pano com água e limpe apenas o refletor e o exterior do produto. Em nenhuma circunstância pode-se limpar ou tocar o LED / Fonte de Luz.

Atenção: não utilizar álcool ou solventes. A fonte de luz incluída nesta luminária somente será substituída pelo fabricante, seu agente de serviço ou uma pessoa qualificada similar.

JP 設置及び取扱説明書 警告!

製品の設置、取り扱い時における安全性は次の注意事項を守ることによるのみ保証されます。そのため、この取扱説明書を必ず保管してください。

注意
製品の設置及びお手入れの際にはプラグをコンセントから抜いてください。

製品を分解、改造しないでください。改造することにより製品の安全性が損なわれます。改造された製品に關してはFLOSでは一切責任を負いません。

この製品は室内用です。
IP 20 特に保護なし

⚡ クラスIIIの照明器具: 安全特定低電圧の機器。極性(プラスは赤 - マイナスは黒)を考慮し、EN 61347-2-13 に従って、メインケーブルをSELVまたはSELV EQUIVALENTのLED 遮隔電源装置に接続してください。安全特定低電圧 (SELV)の機器はマークされています。接地の導体には接続しないでください。

⚡ 普通の状態でも可燃性のある表面に、直接設置する照明。FLOS正規スペア部品のみを使用した交換をしています。レンズ/ガラスなどの照明機器の利用はしないでください。

⚡-○ ガラスの装着なしでは使用しないでください。ガラスが破損した場合は代品が必要ですので、製造元にお問い合わせください。

テクニカルデータ

⚡ 照明器具は、Flosの付属品や部品のみを取り付けてご使用ください。

⚡ 機器に表示されるシンボリは他の生活廃棄物とは異なった方法での廃棄を示します。

器具のお手入れ方法
製品を手入れする際は柔らかい布を御使用ください。

頑固な汚れには、布を水で湿らせ、反射板と器具の外面だけを綺麗にしてください。いかなる場合であっても、LED /光源に触れたり、触れたりしないよう注意してください。

注意: アルコールや溶剤は使用しないでください。
日本語 - この照明器具に含まれる光源は、製造業者、サービス代理店または同様の資格保持者によって交換を行って下さい。

⚡ Luminaria de classe III : Dispositivo de extra baixa tensão de segurança. Conectar os cabos principais à unidade remota de energia led SELV ou SELV EQUIVALENT de acordo com a norma EN 61347-2-13, respeitando a polaridade (vermelho positivo – preto negativo). Os dispositivos de extra baixa tensão de segurança (EBT) apontados não devem ser conectados a condutores de aterramento.

⚡ O aparelho foi concebido para uso no interior.

⚡ Luminária de classe III: Dispositivo de extra baixa tensão de segurança. Conectar os cabos principais à unidade remota de energia led SELV ou SELV EQUIVALENT de acordo com a norma EN 61347-2-13, respeitando a polaridade (vermelho positivo – preto negativo). Os dispositivos de extra baixa tensão de segurança (EBT) apontados não devem ser conectados a condutores de aterramento.

⚡ O aparelho foi concebido para uso no interior.

⚡ Luminária de classe III: Dispositivo de extra baixa tensão de segurança. Conectar os cabos principais à unidade remota de energia led SELV ou SELV EQUIVALENT de acordo com a norma EN 61347-2-13, respeitando a polaridade (vermelho positivo – preto negativo). Os dispositivos de extra baixa tensão de segurança (EBT) apontados não devem ser conectados a condutores de aterramento.

⚡ O aparelho foi concebido para uso no interior.

IP 20 Ordinária

⚡ Luminária de classe III: Dispositivo de extra baixa tensão de segurança. Conectar os cabos principais à unidade remota de energia led SELV ou SELV EQUIVALENT de acordo com a norma EN 61347-2-13, respeitando a polaridade (vermelho positivo – preto negativo). Os dispositivos de extra baixa tensão de segurança (EBT) apontados não devem ser conectados a condutores de aterramento.

⚡ O aparelho foi concebido para uso no interior.

IP 20 Ordinária

⚡ Luminária de classe III: Dispositivo de extra baixa tensão de segurança. Conectar os cabos principais à unidade remota de energia led SELV ou SELV EQUIVALENT de acordo com a norma EN 61347-2-13, respeitando a polaridade (vermelho positivo – preto negativo). Os dispositivos de extra baixa tensão de segurança (EBT) apontados não devem ser conectados a condutores de aterramento.

⚡ O aparelho foi concebido para uso no interior.

⚡ Luminária de classe III: Dispositivo de extra baixa tensão de segurança. Conectar os cabos principais à unidade remota de energia led SELV ou SELV EQUIVALENT de acordo com a norma EN 61347-2-13, respeitando a polaridade (vermelho positivo – preto negativo). Os dispositivos de extra baixa tensão de segurança (EBT) apontados não devem ser conectados a condutores de aterramento.

⚡ O aparelho foi concebido para uso no interior.

⚡ Luminária de classe III: Dispositivo de extra baixa tensão de segurança. Conectar os cabos principais à unidade remota de energia led SELV ou SELV EQUIVALENT de acordo com a norma EN 61347-2-13, respeitando a polaridade (vermelho positivo – preto negativo). Os dispositivos de extra baixa tensão de segurança (EBT) apontados não devem ser conectados a condutores de aterramento.

⚡ O aparelho foi concebido para uso no interior.

IP 20 Ordinária

⚡ Luminária de classe III: Dispositivo de extra baixa tensão de segurança. Conectar os cabos principais à unidade remota de energia led SELV ou SELV EQUIVALENT de acordo com a norma EN 61347-2-13, respeitando a polaridade (vermelho positivo – preto negativo). Os dispositivos de extra baixa tensão de segurança (EBT) apontados não devem ser conectados a condutores de aterramento.

⚡ O aparelho foi concebido para uso no interior.

IP 20 Ordinária

⚡ Luminária de classe III: Dispositivo de extra baixa tensão de segurança. Conectar os cabos principais à unidade remota de energia led SELV ou SELV EQUIVALENT de acordo com a norma EN 61347-2-13, respeitando a polaridade (vermelho positivo – preto negativo). Os dispositivos de extra baixa tensão de segurança (EBT) apontados não devem ser conectados a condutores de aterramento.

⚡ O aparelho foi concebido para uso no interior.

⚡ Luminária de classe III: Dispositivo de extra baixa tensão de segurança. Conectar os cabos principais à unidade remota de energia led SELV ou SELV EQUIVALENT de acordo com a norma EN 61347-2-13, respeitando a polaridade (vermelho positivo – preto negativo). Os dispositivos de extra baixa tensão de segurança (EBT) apontados não devem ser conectados a condutores de aterramento.

⚡ O aparelho foi concebido para uso no interior.

IP 20 Ordinária

⚡ Luminária de classe III: Dispositivo de extra baixa tensão de segurança. Conectar os cabos principais à unidade remota de energia led SELV ou SELV EQUIVALENT de acordo com a norma EN 61347-2-13, respeitando a polaridade (vermelho positivo – preto negativo). Os dispositivos de extra baixa tensão de segurança (EBT) apontados não devem ser conectados a condutores de aterramento.

⚡ O aparelho foi concebido para uso no interior.

IP 20 Ordinária

⚡ Luminária de classe III: Dispositivo de extra baixa tensão de segurança. Conectar os cabos principais à unidade remota de energia led SELV ou SELV EQUIVALENT de acordo com a norma EN 61347-2-13, respeitando a polaridade (vermelho positivo – preto negativo). Os dispositivos de extra baixa tensão de segurança (EBT) apontados não devem ser conectados a condutores de aterramento.

⚡ O aparelho foi concebido para uso no interior.

IP 20 Ordinária

⚡ Luminária de classe III: Dispositivo de extra baixa tensão de segurança. Conectar os cabos principais à unidade remota de energia led SELV ou SELV EQUIVALENT de acordo com a norma EN 61347-2-13, respeitando a polaridade (vermelho positivo – preto negativo). Os dispositivos de extra baixa tensão de segurança (EBT) apontados não devem ser conectados a condutores de aterramento.

⚡ O aparelho foi concebido para uso no interior.

IP 20 Ordinária

⚡ Luminária de classe III: Dispositivo de extra baixa tensão de segurança. Conectar os cabos principais à unidade remota de energia led SELV ou SELV EQUIVALENT de acordo com a norma EN 61347-2-13, respeitando a polaridade (vermelho positivo – preto negativo). Os dispositivos de extra baixa tensão de segurança (EBT) apontados não devem ser conectados a condutores de aterramento.

⚡ O aparelho foi concebido para uso no interior.

IP 20 Ordinária

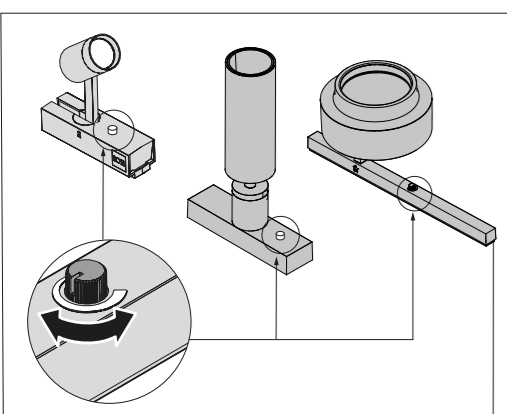
⚡ Luminária de classe III: Dispositivo de extra baixa tensão de segurança. Conectar os cabos principais à unidade remota de energia led SELV ou SELV EQUIVALENT de acordo com a norma EN 61347-2-13, respeitando a polaridade (vermelho positivo – preto negativo). Os dispositivos de extra baixa tensão de segurança (EBT) apontados não devem ser conectados a condutores de aterramento.

⚡ O aparelho foi concebido para uso no interior.

IP 20 Ordinária

⚡ Luminária de classe III: Dispositivo de extra baixa tensão de segurança. Conectar os cabos principais à unidade remota de energia led SELV ou SELV EQUIVALENT de acordo com a norma

A.2 DIMMABLE VERSION



LED SPOT	DIMMABLE: 20% - 100%
SPOT 120	DIMMABLE: 39% - 100%
ANTHONY SPOT	DIMMABLE: 30% - 100%

WARNING / ATENCIÓN:
Weak lens in Flood and Wide Flood versions / Lente débil en las versiones Flood y Wide Flood

WARNING!
Calculate the total power of system output by applying a safety coefficient of +15% without exceeding the driver's full potential.
Calcule la potencia total de salida del sistema aplicando un coeficiente de seguridad de + 15% sin exceder el potencial total del controlador.

NO DALI VERSION

Each feed unit profile / Por unidad de alimentación de perfil	LUMINAIRE / LUMINARIAS
Max. 21	Spot RM, Minigloball RM, Findme Suspension RM, L.Shadow SPOT 30
Max. 14	Spot 120 RM, Multispot 4 RM, Light Shadow RM 4L, L.Shadow SPOT 45
Max. 6	Anthony Spot String Light

DALI VERSION

Each feed unit profile / Por unidad de alimentación de perfil	LUMINAIRE / LUMINARIAS
Max. 14	Spot RM, Minigloball RM, Findme Suspension RM, Multispot 4 RM L.Shadow SPOT 30
Max. 11	Spot 120 RM, Light Shadow RM 4L, L.Shadow SPOT 45

- MAX. 64 products for the DALI controller / MAX. 64 productos para el controlador DALI.
- The DALI control will be 10% to 100% / El control DALI será del 10% al 100%
- Warning! The DALI accessory may have any address / ¡Advertencia! El accesorio DALI puede tener cualquier dirección.
- Warning! Confirm DALI connection, product may not present correct performance without this validation / ¡Advertencia! Confirme la conexión DALI, es posible que el producto no presente un rendimiento correcto sin esta validación.
- Electrical Installation requires knowledge and should be carried out by accredited specialist / La instalación eléctrica requiere conocimientos y debe ser realizada por especialistas acreditados.

CASAMBI VERSION

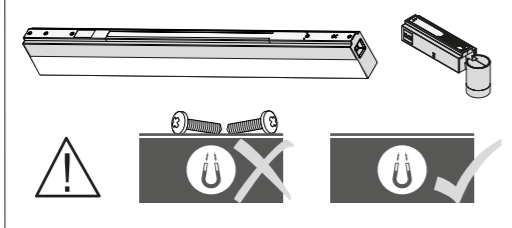
Each feed unit profile / Por unidad de alimentación de perfil	LUMINAIRE / LUMINARIAS
Max. 14	Spot RM, Minigloball RM, Findme Suspension RM, Multispot 4 RM L.Shadow SPOT 30
Max. 11	Spot 120 RM, Light Shadow RM 4L, L.Shadow SPOT 45

- MAX. 200: Luminaires for a single CASAMBI network / Luminarias para una sola red CASAMBI.
- The CASAMBI control will be / El control CASAMBI será del:
1% to 100%
- MAX. 15: Meters between luminaires if the environment is an open space (no wall in between luminaires) / Metros entre luminarias si el entorno es un espacio abierto (sin pared entre luminarias)
- To know more about all CASAMBI options visit / Para saber más sobre todas las opciones de CASAMBI visite: www.casambi.com

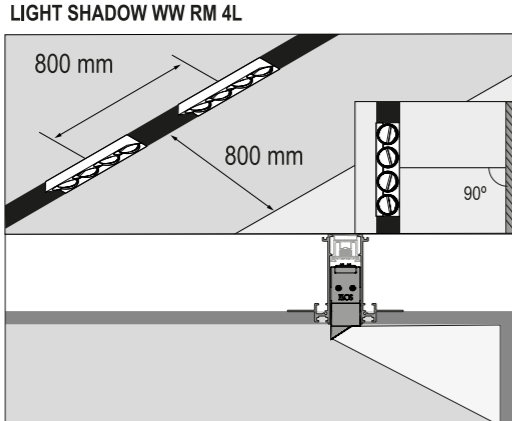
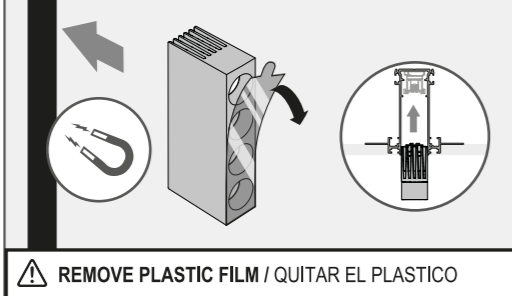
WARNING ATENCIÓN
Only use with the electrical supply track system: Usar solo con los siguientes sistemas de carriles eléctricos:
"The Running Magnet System"

LUMINAIRE INSTALLATION
 INSTALACIÓN DE LA LUMINARIA / INSTALLAZIONE DELLA LAMPADA / INSTALLATION DER BELEUCHTUNG / INSTALLATION DU LUMINAIRE / INSTALAÇÃO DO APARELHO DE ILUMINAÇÃO / 照明器具の設置・取り付け具の安裝 / МОНТАЖ СОБЕДИТЕЛЬНОГО ПРИБОРА ШАМ/ДАЛ/ДИ ОРНАТУ / تركيب وحدة الإضاءة

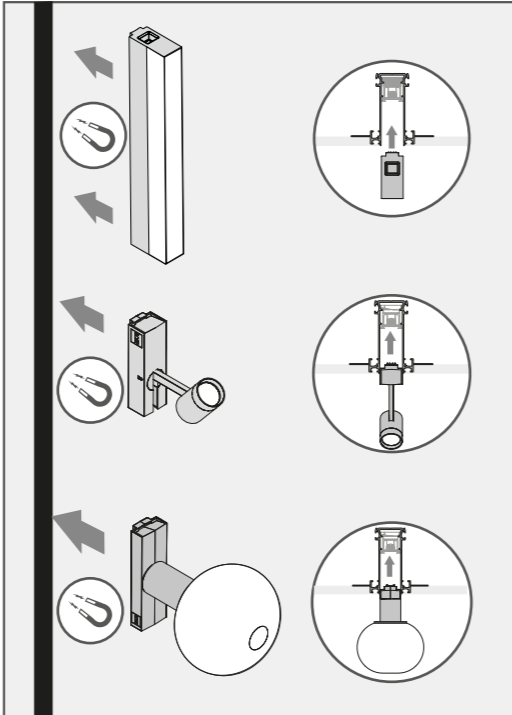
UL LISTED: The Running Magnet to be assembled with FLOS electrical track and FLOS mechanical housing / El Running Magnet para ser ensamblado con carril eléctrico FLOS y carcasa mecánica FLOS



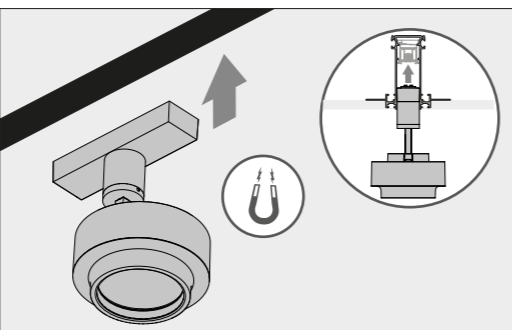
B.1 LIGHT SHADOW & LIGHT SHADOW WW RM 4L



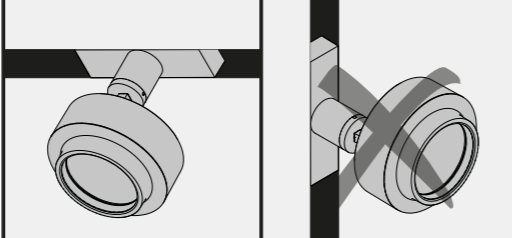
B.2 LIGHT STRIPES, LED SPOT, MINI GLO-BAL



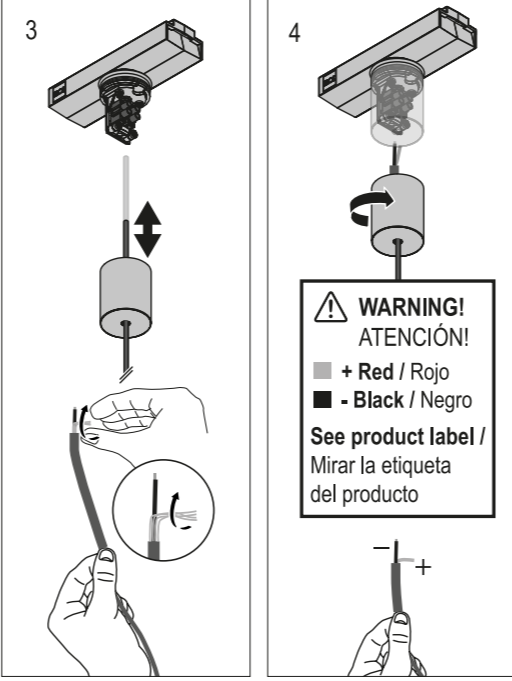
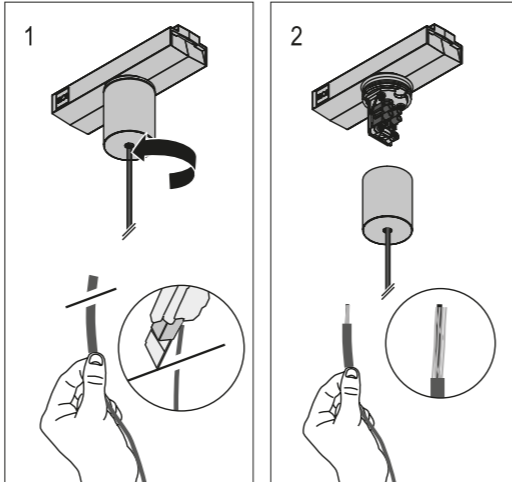
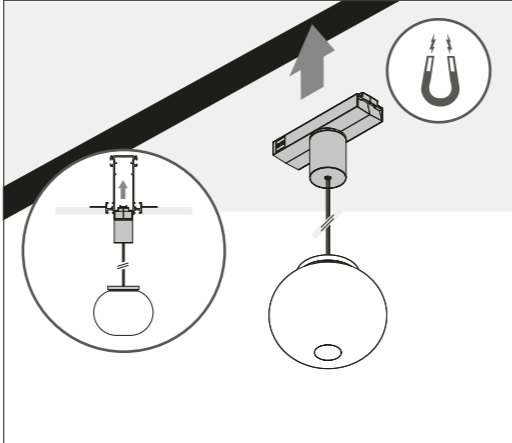
B.3 ANTHONY SPOT TRACK



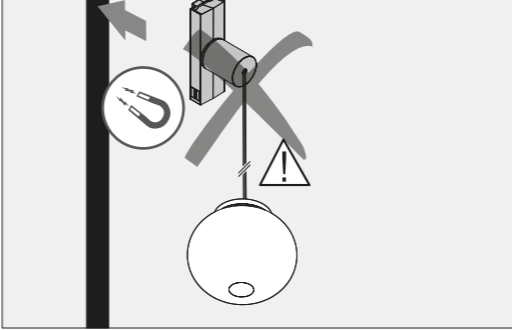
WARNING: Only allowed ceiling installation / Solo se permite la instalación en techo



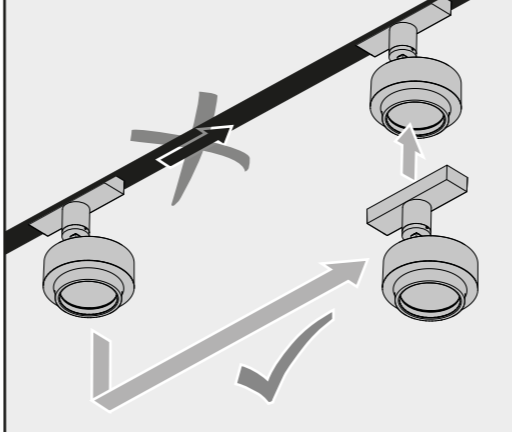
B.4 MINI GLO-BAL, FIND ME SUSPENSION



WARNING! ATENCIÓN!
 + Red / Rojo
 - Black / Negro
 See product label / Mirar la etiqueta del producto

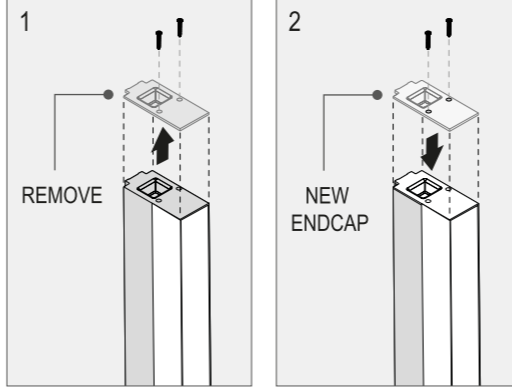


WARNING FOR ALL MODULES / ADVERTENCIA PARA TODOS LOS MÓDULOS:
 Do not drag. Remove and put in the new position / No arrastre. Retirar y colocar en la nueva posición.



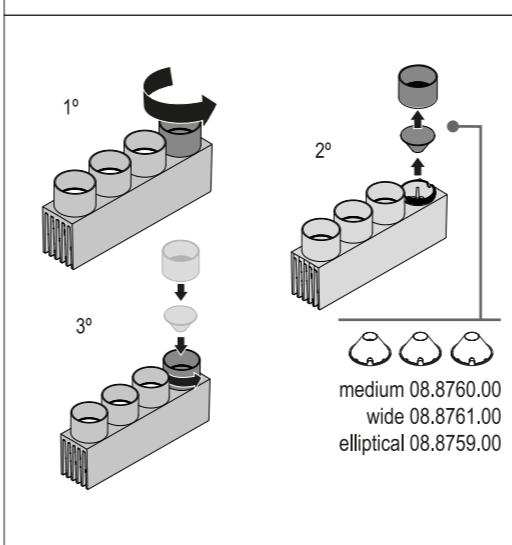
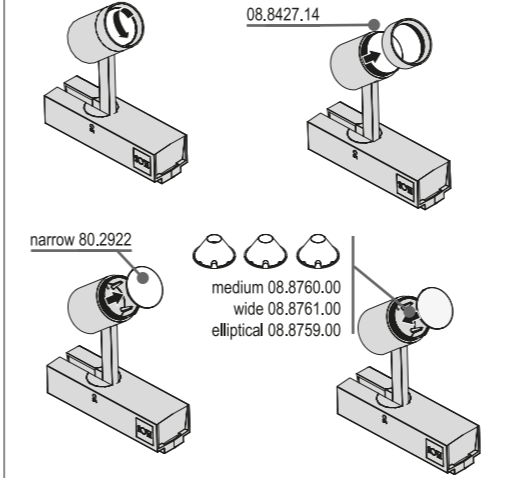
C ACCESSORIES
 ACCESORIOS / ACCESSORI / ZUBEHÖR / ACCESSOIRES / ACCESSÓRIOS / アクセサリー / 配件 / АКЦЕССУАРЫ / كراسيات / كراسيات

C.1 ENDCAP EXCHANGE

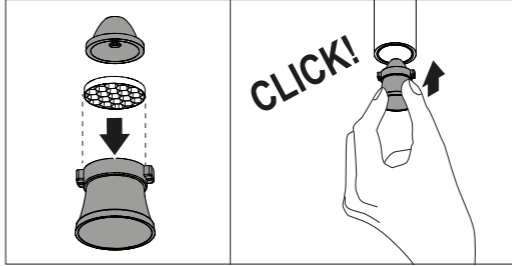
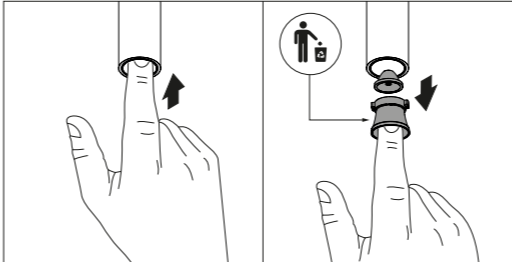


C.2 LENS EXCHANGE

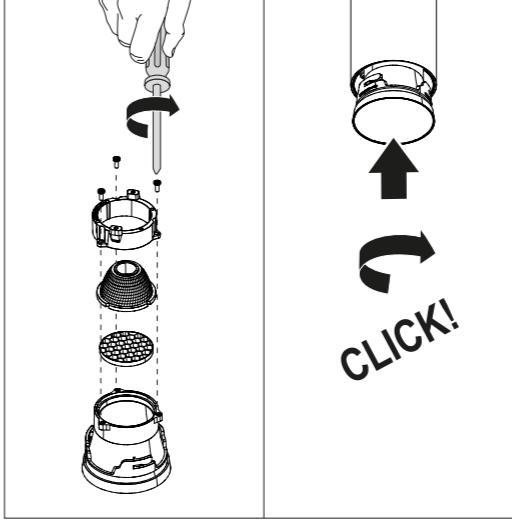
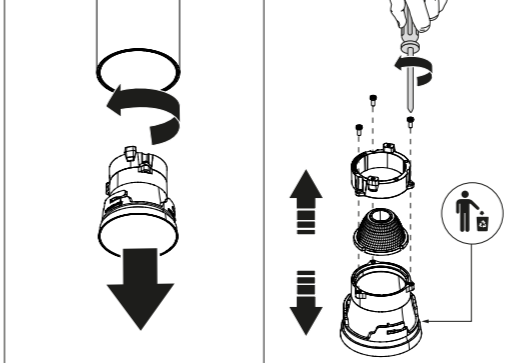
LED SPOT / MULTISPOT 4



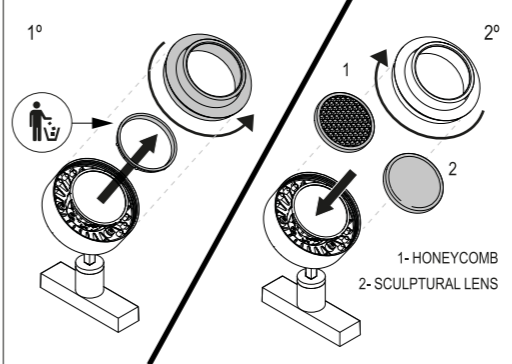
ACCESSORIES FOR LIGHT SHADOW 30



ACCESSORIES FOR LIGHT SHADOW 45



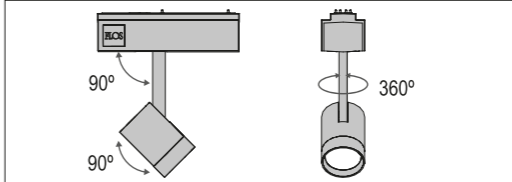
ANTHONY SPOT



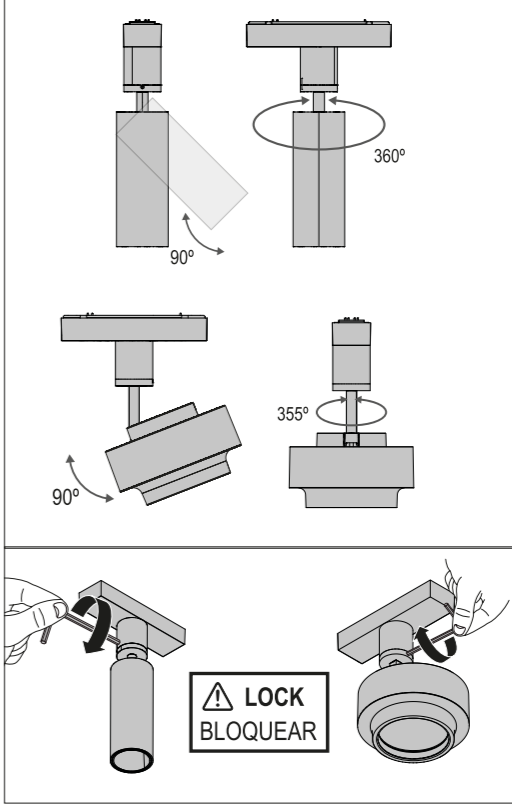
D TILT AND LOCKING ADJUSTMENT

REGULACIÓN DE LA INCLINACIÓN Y BLOQUEOS / REGOLAZIONE DELL'INCLINAZIONE E BLOCCHI / NEIGUNGSREGLER UND SPERREN / RÉGLAGE DE L'INCLINAISON ET VERROUILLAGES / REGULAÇÃO DA INCLINAÇÃO E BLOQUEIOS / 角度調節と固定 / 調節傾斜度和鎖定裝置 / РЕГУЛИРОВКА НАКЛОНА С ФИКСАЦИЕЙ / ЕВКЕЙТУДИ ЖИНЕ ИВРСАУЛАДЫ РЕТЕУ ضبط الإضاءة والكبح

D.1 LED SPOT



D.2 SPOT 120-LS30-LS45 / ANTHONY SPOT TRACK



DIMENSION CONVERSION TABLE

mm	inch
2	0,08
22	0,87
33	1,30
34	1,34
40	1,57
46	1,81
50	1,97
72	2,83
85	3,35
92	3,62
110	4,33
111	4,37
120	4,72
130	5,12
140	5,51
160	6,30
165	6,50
170	6,69
220	8,66
300	11,81
500	19,69
600	23,62
800	31,50
900	35,43
1200	47,24
1500	59,06
1750	68,90
3000	118,11

WARNING / ADVERTENCIA

E La luminaria debería colocarse de forma que no se espera una mirada prolongada a la luminaria a una distancia más cercana a X m
GB The luminaire should be positioned so that prolonged staring into the luminaire at a distance closer of X m, is not expected.
I L'apparecchio dovrà essere collocato in modo che non ci si aspetti uno sguardo prolungato verso l'apparecchio da una distanza di circa x m.
D Die Lampe ist so zu positionieren, dass ein direkter Blick vermieden wird. Dies geschieht durch eine Längspositionierung auf x Metern Distanz.
F Le luminaire doit être positionné de manière à ne pas attendre un regard prolongé vers le luminaire à une distance proche de x mètres.
P A luminária deverá ser posicionada de tal forma que uma pessoa a x metros de distância não mantenha o olhar prolongado à mesma.
JP 本照明器具は、X mより近い距離から内部を長時間凝視することがない場所に設置してください。
CN 请勿将灯具放置于接近于离视线 X 公尺的距离。
RU Светильник должен располагаться таким образом, чтобы длительное зрительное наблюдение за светильником находилось на расстоянии X м.
AR يجب وضع الإنارة على مسافة أقرب من X متر لتجنب الإضاءة لمدة طويلة.
KZ Ғақ қарау күтілместейін а x м-ға ең жақын дейінгі қашықтықтағы жарық түсіртпін құрылғын оранлыстырған жөн.

LIGHT SHADOW SPOT 30 / 4L

OPTICS	T°	X
Spot	2700 K	X = 50cm
Medium	3000 K	X = 175 cm
Spot	3000 K	X = 175 cm
Spot	4000 K	X = 360 cm
Medium	4000 K	X = 226 cm
Flood	4000 K	X = 168 cm
W.Flood	4000 K	X = 140 cm
Light Shadow Spot 45		X = 250 cm
Spot 120		X = 260cm

ALL VERSIONS

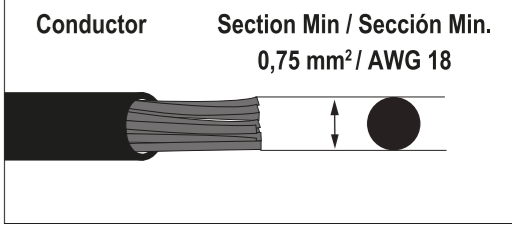
- CLASIFICACION ENERGÉTICA **F**
 - ENERGY CLASSIFICATION **F**

EXCEPT

LIGHT SHADOW SPOT 30 - 4000K

- CLASIFICACION ENERGÉTICA **G**
 - ENERGY CLASSIFICATION **G**

Cable Section



Replaceable (LED only) light source by a professional / Fuente de luz (solo LED) reemplazable por un profesional

Replaceable control gear by professional / Equipo de control reemplazable por profesional