

ANTARES ILUMINACIÓN S.A.U. <div>Calle Mallorca, 1</div> <div>Polligou Industrial Reva</div> <div>46394 Ribarroja</div> <div>Valencia-Spain</div> <div>Tel: +34 961 669 520</div> <div>Fax: +34 961 668 286</div> <div>www.flos.com</div> <div>flos.architectural@flos.com</div>
FLOS <div>ARCHITECTURAL</div>
<h1>The Glowing Track</h1> <div>SUSPENSION</div>

E

INSTRUCCIONES DE INSTALACIÓN Y DE USO

ATENCIÓN!

La seguridad del aparato sólo puede garantizarse con la condición de que se respeten las siguientes instrucciones, tanto en la fase de instalación como de uso, por lo cual se recomienda conservaras.

ADVERTENCIA:

Para efectuar la instalación, y siempre que se efectúe alguna operación en el aparato, asegurarse de haber cortado la corriente eléctrica. El aparato no puede ser en ningún caso modificado o forzado, cualquier modificación puede comprometer la seguridad haciéndolo peligroso. FLOS declina cualquier responsabilidad por los productos modificados. El aparato ha sido diseñado para el uso interior.

IP 20 Ordinaria
Luminarias previstas para el montaje directo sobre superficies normalmente inflamables.
Si el cable flexible o cordón de esta luminaria está dañado, deberá sustituirse exclusivamente por el fabricante o su servicio técnico o una persona de cualificación equivalente con objeto de evitar cualquier riesgo.

⚠ El aparato de iluminación debe utilizarse sólo con accesorios o componentes de Flos.
⚠ El símbolo que aparece en el aparato indica que el producto debe ser eliminado en modo diferenciado del resto de los desechos urbanos.
INSTRUCCIONES PARA LIMPIAR EL APARATO
Para limpieza del aparato, utilizar exclusivamente un paño suave. En caso de suciedad más resistente, humedecer el paño con agua y limpiar tan solo el reflector y el exterior del producto. En ningún caso se puede limpiar o tocar el LED/Fuente de Luz.

Advertencia: No emplear alcohol ni disolventes.
La fuente de luz incluida en esta luminaria sólo será sustituida por el fabricante, su agente de servicio o una persona cualificada similar.

Para consultar las especificaciones eléctricas, refiérase al marcado del producto.
Luminaria de clase III: Aparato de muy baja tensión de seguridad.
⚡ Conectar los cables principales a la unidad remota de alimentación led SELV de acuerdo a la norma EN 61347-2-13, respetando la polaridad (rojo positivo - negro negativo).
⚡ Los aparatos de muy baja tensión de seguridad (BTS) marcados, no deben ser conectados a conductores de toma de tierra.
⚡ Luminaria clase I: Para obtener un funcionamiento seguro y correcto es necesario que este aparato sea conectado a un eficiente sistema de tierra.

GB
INSTRUCTIONS OF INSTALLATION AND USE
ATTENTION!
The safety of the device can only be guaranteed on condition that to be respected the following instructions, both stages of installation and use therefore it is highly recommended to keep them.
WARNING:
To carry out the installation, and whenever an operation in the device is carried out, make sure of having disconnected the electric power.
The device cannot be in any case modified or forced, any modification might jeopardize the safety system making it dangerous. FLOS declines any responsibility on modified products.
The device has been designed for indoor use.
⚠ Luminaires intended for direct assembly on surfaces that are normally flammable.
If the flexible cable or cord of this luminaire is damaged, it should be exclusively replaced by the manufacturer or his technical service or a qualified person in order to avoid any risk.
⚠ The luminaire should only be used with Flos accessories or components.
⚠ The symbol shown on the device indicates that the product must be eliminated differently from the rest of the urban waste.
CLEANING INSTRUCTIONS
Use only a soft cloth to clean the appliance. For stubborn dirt, dampen the cloth with water and dean only the reflector and the outer part of the appliance. Do not clean or touch the LED/light source in any way.
Warning: do not use alcohol or other solvents.
The light source contained in this luminaire shall only be replaced by the manufacturer or his service agent or a similar qualified person.
Please refer to the product label to check the electrical specifications

⚡ Class III luminaire: Device with a very low safety voltage. Connect the main cables to the remote led power supply SELV under the EN 61347-2-13 standard, respecting the right polarity (red positive - black negative). Devices with a very low safety voltage showing the (BTS) mark should not be connected to earthing conductors.

⚡ Luminaire class I: In order to obtain a safe and correct operation, it is necessary that this device is connected to an efficient earth system.

I
ISTRUZIONI DI INSTALLAZIONE E UTILIZZO
ATTENZIONE!
È possibile garantire la sicurezza dell'apparecchio solamente a condizione che si rispettino le seguenti istruzioni, sia in fase di installazione che di utilizzo; per questo motivo è consigliabile conservarle.
AVVERTENZA:
È possibile garantire la sicurezza dell'apparecchio solamente a condizione che si rispettino le seguenti istruzioni, sia in fase di installazione che di utilizzo; per questo motivo è consigliabile conservarle.
ATTENZIONE!
È possibile garantire la sicurezza dell'apparecchio solamente a condizione che si rispettino le seguenti istruzioni, sia in fase di installazione che di utilizzo; per questo motivo è consigliabile conservarle.

Per effettuare l'installazione e ogni volta che si effettua un intervento sull'apparecchio, assicurarsi di aver escluso la corrente elettrica.
L'apparecchio non può in alcun caso essere modificato o forzato; qualunque modifica può compromettere la sicurezza e renderlo pericoloso. FLOS declina qualunque responsabilità derivante dai prodotti modificati.
L'apparecchio è stato progettato per l'uso in ambienti chiusi.
IP 20 Ordinario

Apparecchi previsti per il montaggio diretto su superfici normalmente infiammabili.

Se il cavo flessibile o il filo del presente apparecchio di illuminazione è danneggiato, dovrà essere sostituito esclusivamente dal fabbricante o dal suo servizio tecnico oppure da una persona dotata di qualifica equivalente, al fine di evitare qualunque tipo di rischio.

⚠ L'apparecchio deve essere utilizzato esclusivamente con accessori e component FLOS.

⚠ Il simbolo che compare sull'apparecchio indica che il prodotto deve essere smaltito in modo differenziato dal resto dei rifiuti urbani.

INSTRUZIONI PER LA PULIZIA DELL'APPARECCHIO

Per la pulizia dell'apparecchio usare solo un panno morbido. In caso di sporco resistente, inumidire il panno con acqua e pulire solo il riflettore e le parti esterne del prodotto. Non toccare né pulire il LED o la fonte luminosa.
⚠ Luminaria classe I : Pour obtenir un fonctionnement sûr et correct, il est nécessaire de raccorder cet appareil à un système de mise à la terre en bon état de marche.

La fonte di luce incorporata in questo apparecchio di illuminazione deve essere sostituita solo dal fabbricante, dal suo servizio di assistenza tecnica o da una persona con qualifica simile.

Per conoscere le specifiche elettriche, consultare la marcatura del prodotto.

⚡ Apparecchio luminoso classe III: Apparecchio a bassissima tensione di sicurezza. Collegare i cavi principali all'unità di alimentazione led remota SELV, in accordo alla normativa EN 61347-2-13, rispettando la polarità (rosso positivo - nero negativo).
⚡ Gli apparecchi a bassissima tensione di sicurezza (BTS) indicati non devono essere collegati a conduttori di messa a terra.

⚡ Apparecchio di illuminazione Classe I: Per ottenere un funzionamento sicuro e corretto è necessario che il presente apparecchio sia collegato a un sistema di messa a terra funzionante.

IP 20 Ordinaria

Luminarias previstas para el montaje directo sobre superficies normalmente inflamables.

Si el cable flexible o cordón de esta luminaria está dañado, deberá sustituirse exclusivamente por el fabricante o su servicio técnico o una persona de cualificación equivalente con objeto de evitar cualquier riesgo.

⚠ El aparato de iluminación debe utilizarse sólo con accesorios o componentes de Flos.

⚠ El símbolo que aparece en el aparato indica que el producto debe ser eliminado en modo diferenciado del resto de los desechos urbanos.

INSTRUCCIONES PARA LIMPIAR EL APARATO
Para limpieza del aparato, utilizar exclusivamente un paño suave. En caso de suciedad más resistente, humedecer el paño con agua y limpiar tan solo el reflector y el exterior del producto. En ningún caso se puede limpiar o tocar el LED/Fuente de Luz.

Advertencia: No emplear alcohol ni disolventes.
La fuente de luz incluida en esta luminaria sólo será sustituida por el fabricante, su agente de servicio o una persona cualificada similar.

Para consultar las especificaciones eléctricas, refiérase al marcado del producto.
Luminaria de clase III: Aparato de muy baja tensión de seguridad.
⚡ Conectar los cables principales a la unidad remota de alimentación led SELV de acuerdo a la norma EN 61347-2-13, respetando la polaridad (rojo positivo - negro negativo).
⚡ Los aparatos de muy baja tensión de seguridad (BTS) marcados, no deben ser conectados a conductores de toma de tierra.
⚡ Luminaria clase I: Para obtener un funcionamiento seguro y correcto es necesario que este aparato sea conectado a un eficiente sistema de tierra.

GB
INSTRUCTIONS OF INSTALLATION AND USE
ATTENTION!
The safety of the device can only be guaranteed on condition that to be respected the following instructions, both stages of installation and use therefore it is highly recommended to keep them.
WARNING:
To carry out the installation, and whenever an operation in the device is carried out, make sure of having disconnected the electric power.
The device cannot be in any case modified or forced, any modification might jeopardize the safety system making it dangerous. FLOS declines any responsibility on modified products.
The device has been designed for indoor use.
⚠ Luminaires intended for direct assembly on surfaces that are normally flammable.
If the flexible cable or cord of this luminaire is damaged, it should be exclusively replaced by the manufacturer or his technical service or a qualified person in order to avoid any risk.
⚠ The luminaire should only be used with Flos accessories or components.
⚠ The symbol shown on the device indicates that the product must be eliminated differently from the rest of the urban waste.
CLEANING INSTRUCTIONS
Use only a soft cloth to clean the appliance. For stubborn dirt, dampen the cloth with water and dean only the reflector and the outer part of the appliance. Do not clean or touch the LED/light source in any way.
Warning: do not use alcohol or other solvents.
The light source contained in this luminaire shall only be replaced by the manufacturer or his service agent or a similar qualified person.
Please refer to the product label to check the electrical specifications

⚡ Class III luminaire: Device with a very low safety voltage. Connect the main cables to the remote led power supply SELV under the EN 61347-2-13 standard, respecting the right polarity (red positive - black negative). Devices with a very low safety voltage showing the (BTS) mark should not be connected to earthing conductors.

I
ISTRUZIONI DI INSTALLAZIONE E UTILIZZO
ATTENZIONE!
È possibile garantire la sicurezza dell'apparecchio solamente a condizione che si rispettino le seguenti istruzioni, sia in fase di installazione che di utilizzo; per questo motivo è consigliabile conservarle.
AVVERTENZA:
È possibile garantire la sicurezza dell'apparecchio solamente a condizione che si rispettino le seguenti istruzioni, sia in fase di installazione che di utilizzo; per questo motivo è consigliabile conservarle.
ATTENZIONE!
È possibile garantire la sicurezza dell'apparecchio solamente a condizione che si rispettino le seguenti istruzioni, sia in fase di installazione che di utilizzo; per questo motivo è consigliabile conservarle.

Per effettuare l'installazione e ogni volta che si effettua un intervento sull'apparecchio, assicurarsi di aver escluso la corrente elettrica.
L'apparecchio non può in alcun caso essere modificato o forzato; qualunque modifica può compromettere la sicurezza e renderlo pericoloso. FLOS declina qualunque responsabilità derivante dai prodotti modificati.
L'apparecchio è stato progettato per l'uso in ambienti chiusi.
IP 20 Ordinario

Apparecchi previsti per il montaggio diretto su superfici normalmente infiammabili.
Se il cavo flessibile o il filo del presente apparecchio di illuminazione è danneggiato, dovrà essere sostituito esclusivamente dal fabbricante o dal suo servizio tecnico oppure da una persona dotata di qualifica equivalente, al fine di evitare qualunque tipo di rischio.

⚠ L'apparecchio deve essere utilizzato esclusivamente con accessori e component FLOS.

⚠ Il simbolo che compare sull'apparecchio indica che il prodotto deve essere smaltito in modo differenziato dal resto dei rifiuti urbani.

INSTRUZIONI PER LA PULIZIA DELL'APPARECCHIO

Per la pulizia dell'apparecchio usare solo un panno morbido. In caso di sporco resistente, inumidire il panno con acqua e pulire solo il riflettore e le parti esterne del prodotto. Non toccare né pulire il LED o la fonte luminosa.

⚠ Luminaria classe I : Pour obtenir un fonctionnement sûr et correct, il est nécessaire de raccorder cet appareil à un système de mise à la terre en bon état de marche.

La fonte di luce incorporata in questo apparecchio di illuminazione deve essere sostituita solo dal fabbricante, dal suo servizio di assistenza tecnica o da una persona con qualifica simile.

Per conoscere le specifiche elettriche, consultare la marcatura del prodotto.

⚡ Apparecchio luminoso classe III: Apparecchio a bassissima tensione di sicurezza. Collegare i cavi principali all'unità di alimentazione led remota SELV, in accordo alla normativa EN 61347-2-13, rispettando la polarità (rosso positivo - nero negativo).
⚡ Gli apparecchi a bassissima tensione di sicurezza (BTS) indicati non devono essere collegati a conduttori di messa a terra.

⚡ Apparecchio di illuminazione Classe I: Per ottenere un funzionamento sicuro e corretto è necessario che il presente apparecchio sia collegato a un sistema di messa a terra funzionante.

La fonte di luce incorporata in questo apparecchio di illuminazione deve essere sostituita solo dal fabbricante, dal suo servizio di assistenza tecnica o da una persona con qualifica simile.

Per conoscere le specifiche elettriche, consultare la marcatura del prodotto.

⚡ Apparecchio luminoso classe III: Apparecchio a bassissima tensione di sicurezza. Collegare i cavi principali all'unità di alimentazione led remota SELV, in accordo alla normativa EN 61347-2-13, rispettando la polarità (rosso positivo - nero negativo).
⚡ Gli apparecchi a bassissima tensione di sicurezza (BTS) indicati non devono essere collegati a conduttori di messa a terra.

⚡ Apparecchio di illuminazione Classe I: Per ottenere un funzionamento sicuro e corretto è necessario che il presente apparecchio sia collegato a un sistema di messa a terra funzionante.

La fonte di luce incorporata in questo apparecchio di illuminazione deve essere sostituita solo dal fabbricante, dal suo servizio di assistenza tecnica o da una persona con qualifica simile.

Per conoscere le specifiche elettriche, consultare la marcatura del prodotto.

⚡ Apparecchio luminoso classe III: Apparecchio a bassissima tensione di sicurezza. Collegare i cavi principali all'unità di alimentazione led remota SELV, in accordo alla normativa EN 61347-2-13, rispettando la polarità (rosso positivo - nero negativo).
⚡ Gli apparecchi a bassissima tensione di sicurezza (BTS) indicati non devono essere collegati a conduttori di messa a terra.

⚡ Apparecchio di illuminazione Classe I: Per ottenere un funzionamento sicuro e corretto è necessario che il presente apparecchio sia collegato a un sistema di messa a terra funzionante.

La fonte di luce incorporata in questo apparecchio di illuminazione deve essere sostituita solo dal fabbricante, dal suo servizio di assistenza tecnica o da una persona con qualifica simile.

Per conoscere le specifiche elettriche, consultare la marcatura del prodotto.

⚡ Apparecchio luminoso classe III: Apparecchio a bassissima tensione di sicurezza. Collegare i cavi principali all'unità di alimentazione led remota SELV, in accordo alla normativa EN 61347-2-13, rispettando la polarità (rosso positivo - nero negativo).
⚡ Gli apparecchi a bassissima tensione di sicurezza (BTS) indicati non devono essere collegati a conduttori di messa a terra.

⚡ Apparecchio di illuminazione Classe I: Per ottenere un funzionamento sicuro e corretto è necessario che il presente apparecchio sia collegato a un sistema di messa a terra funzionante.

La fonte di luce incorporata in questo apparecchio di illuminazione deve essere sostituita solo dal fabbricante, dal suo servizio di assistenza tecnica o da una persona con qualifica simile.

Per conoscere le specifiche elettriche, consultare la marcatura del prodotto.

⚡ Apparecchio luminoso classe III: Apparecchio a bassissima tensione di sicurezza. Collegare i cavi principali all'unità di alimentazione led remota SELV, in accordo alla normativa EN 61347-2-13, rispettando la polarità (rosso positivo - nero negativo).
⚡ Gli apparecchi a bassissima tensione di sicurezza (BTS) indicati non devono essere collegati a conduttori di messa a terra.

⚡ Apparecchio di illuminazione Classe I: Per ottenere un funzionamento sicuro e corretto è necessario che il presente apparecchio sia collegato a un sistema di messa a terra funzionante.

La fonte di luce incorporata in questo apparecchio di illuminazione deve essere sostituita solo dal fabbricante, dal suo servizio di assistenza tecnica o da una persona con qualifica simile.

Per conoscere le specifiche elettriche, consultare la marcatura del prodotto.

⚡ Apparecchio luminoso classe III: Apparecchio a bassissima tensione di sicurezza. Collegare i cavi principali all'unità di alimentazione led remota SELV, in accordo alla normativa EN 61347-2-13, rispettando la polarità (rosso positivo - nero negativo).
⚡ Gli apparecchi a bassissima tensione di sicurezza (BTS) indicati non devono essere collegati a conduttori di messa a terra.

⚡ Apparecchio di illuminazione Classe I: Per ottenere un funzionamento sicuro e corretto è necessario che il presente apparecchio sia collegato a un sistema di messa a terra funzionante.

La fonte di luce incorporata in questo apparecchio di illuminazione deve essere sostituita solo dal fabbricante, dal suo servizio di assistenza tecnica o da una persona con qualifica simile.

Per conoscere le specifiche elettriche, consultare la marcatura del prodotto.

⚡ Apparecchio luminoso classe III: Apparecchio a bassissima tensione di sicurezza. Collegare i cavi principali all'unità di alimentazione led remota SELV, in accordo alla normativa EN 61347-2-13, rispettando la polarità (rosso positivo - nero negativo).
⚡ Gli apparecchi a bassissima tensione di sicurezza (BTS) indicati non devono essere collegati a conduttori di messa a terra.

⚡ Apparecchio di illuminazione Classe I: Per ottenere un funzionamento sicuro e corretto è necessario che il presente apparecchio sia collegato a un sistema di messa a terra funzionante.

La fonte di luce incorporata in questo apparecchio di illuminazione deve essere sostituita solo dal fabbricante, dal suo servizio di assistenza tecnica o da una persona con qualifica simile.

Per conoscere le specifiche elettriche, consultare la marcatura del prodotto.

⚡ Apparecchio luminoso classe III: Apparecchio a bassissima tensione di sicurezza. Collegare i cavi principali all'unità di alimentazione led remota SELV, in accordo alla normativa EN 61347-2-13, rispettando la polarità (rosso positivo - nero negativo).
⚡ Gli apparecchi a bassissima tensione di sicurezza (BTS) indicati non devono essere collegati a conduttori di messa a terra.

⚡ Apparecchio di illuminazione Classe I: Per ottenere un funzionamento sicuro e corretto è necessario che il presente apparecchio sia collegato a un sistema di messa a terra funzionante.

La fonte di luce incorporata in questo apparecchio di illuminazione deve essere sostituita solo dal fabbricante, dal suo servizio di assistenza tecnica o da una persona con qualifica simile.

Per conoscere le specifiche elettriche, consultare la marcatura del prodotto.

⚡ Apparecchio luminoso classe III: Apparecchio a bassissima tensione di sicurezza. Collegare i cavi principali all'unità di alimentazione led remota SELV, in accordo alla normativa EN 61347-2-13, rispettando la polarità (rosso positivo - nero negativo).
⚡ Gli apparecchi a bassissima tensione di sicurezza (BTS) indicati non devono essere collegati a conduttori di messa a terra.

⚡ Apparecchio di illuminazione Classe I: Per ottenere un funzionamento sicuro e corretto è necessario che il presente apparecchio sia collegato a un sistema di messa a terra funzionante.

La fonte di luce incorporata in questo apparecchio di illuminazione deve essere sostituita solo dal fabbricante, dal suo servizio di assistenza tecnica o da una persona con qualifica simile.

Per conoscere le specifiche elettriche, consultare la marcatura del prodotto.

⚡ Apparecchio luminoso classe III: Apparecchio a bassissima tensione di sicurezza. Collegare i cavi principali all'unità di alimentazione led remota SELV, in accordo alla normativa EN 61347-2-13, rispettando la polarità (rosso positivo - nero negativo).
⚡ Gli apparecchi a bassissima tensione di sicurezza (BTS) indicati non devono essere collegati a conduttori di messa a terra.

⚡ Apparecchio di illuminazione Classe I: Per ottenere un funzionamento sicuro e corretto è necessario che il presente apparecchio sia collegato a un sistema di messa a terra funzionante.

La fonte di luce incorporata in questo apparecchio di illuminazione deve essere sostituita solo dal fabbricante, dal suo servizio di assistenza tecnica o da una persona con qualifica simile.

Per conoscere le specifiche elettriche, consultare la marcatura del prodotto.

⚡ Apparecchio luminoso classe III: Apparecchio a bassissima tensione di sicurezza. Collegare i cavi principali all'unità di alimentazione led remota SELV, in accordo alla normativa EN 61347-2-13 an externo SELV/Netzeln an und achten Sie dabei auf die Polarität (positiv rot - negativ schwarz). Die gekennzeichneten Niederspannungs-Sicherheitseinrichtungen (BTS) dürfen nicht an Erdungsleiter angeschlossen werden.

⚡ Leuchte Klasse I: Das Gerät ist ein sachgerechtes Erdungssystem anzuschließen, damit es sicher und korrekt funktioniert.

Para consultar las especificaciones eléctricas, consulte la marcatura del producto.

⚡ Apparecchio luminoso classe III: Apparecchio a bassissima tensione di sicurezza. Collegare i cavi principali all'unità di alimentazione led remota SELV, in accordo alla normativa EN 61347-2-13 an externo SELV/Netzeln an und achten Sie dabei auf die Polarität (positiv rot - negativ schwarz). Die gekennzeichneten Niederspannungs-Sicherheitseinrichtungen (BTS) dürfen nicht an Erdungsleiter angeschlossen werden.

⚡ Leuchte Klasse I: Das Gerät ist ein sachgerechtes Erdungssystem anzuschließen, damit es sicher und korrekt funktioniert.

Para consultar las especificaciones eléctricas, consulte la marcatura del producto.

⚡ Apparecchio luminoso classe III: Apparecchio a bassissima tensione di sicurezza. Collegare i cavi principali all'unità di alimentazione led remota SELV, in accordo alla normativa EN 61347-2-13 an externo SELV/Netzeln an und achten Sie dabei auf die Polarität (positiv rot - negativ schwarz). Die gekennzeichneten Niederspannungs-Sicherheitseinrichtungen (BTS) dürfen nicht an Erdungsleiter angeschlossen werden.

⚡ Leuchte Klasse I: Das Gerät ist ein sachgerechtes Erdungssystem anzuschließen, damit es sicher und korrekt funktioniert.

AVERTISSEMENT:
Pour effectuer l'installation, et chaque fois que l'on intervient sur l'appareil, s'assurer que le courant électrique a été coupé.
L'appareil ne doit être ni modifié ni forcé, toute modification pouvant compromettre sa sécurité et le rendre dangereux. FLOS décline toute responsabilité sur des produits qui auraient été modifiés.

L'appareil est conçu pour être utilisé à l'intérieur

IP 20 Ordinaire

Luminaires prévus pour être montés directement sur des superficies normalement inflammables.

Si le câble flexible ou le cordon de ce luminaire est endommagé, il devra être remplacé exclusivement par le fabricant, par son service technique ou par une personne qualifiée, afin d'écarter tout type de risque.

⚠ L'appareil d'éclairage doit être utilisé exclusivement avec accessoires et les composants FLOS.

⚠ Le symbole qui apparaît sur l'appareil indique que le produit doit faire l'objet du tri sélectif des déchets.

INSTRUCTIONS POUR LE NETTOYAGE

Pour nettoyer l'appareil, utilisez exclusivement un chiffon doux. Pour les salissures les plus tenaces, humidetez-le avec de l'eau et nettoyez seulement le réflecteur et l'extérieur du produit. Veillez à ne pas nettoyer ou toucher la LED/source de lumière en aucun cas.

Attention: ne pas utiliser d'alcool ou solvants.
La source de lumière de ce luminaire devra être remplacée uniquement par le fabricant, son agent de service ou une personne qualifiée.

Pour consulter les spécifications électriques, veuillez vous référer à l'étiquette du produit.

⚡ Luminaire de classe III: Appareil à très basse tension de sécurité. Connecter les câbles principaux à l'unité d'alimentation à distance led SELV conformément à la norme EN 61347-2-13 et en respectant la polarité (rouge positif - noir négatif). Les appareils marqués comme étant à très basse tension de sécurité (BTS) ne doivent pas être reliés à des conducteurs de mise à la terre.

⚡ Luminaire classe I : Pour obtenir un fonctionnement sûr et correct, il est nécessaire de raccorder cet appareil à un système de mise à la terre en bon état de marche.

La source de lumière de ce luminaire devra être remplacée uniquement par le fabricant, son agent de service ou une personne qualifiée.

Para consultar las especificaciones eléctricas, consulte la marcatura del producto.

⚡ Apparecchio luminoso classe III: Apparecchio a bassissima tensione di sicurezza. Collegare i cavi principali all'unità di alimentazione led remota SELV, in accordo alla normativa EN 61347-2-13, rispettando la polarità (rosso positivo - nero negativo).
⚡ Gli apparecchi a bassissima tensione di sicurezza (BTS) indicati non devono essere collegati a conduttori di messa a terra.

⚡ Apparecchio di illuminazione Classe I: Per ottenere un funzionamento sicuro e corretto è necessario che il presente apparecchio sia collegato a un sistema di messa a terra funzionante.

La fonte di luce incorporata in questo apparecchio di illuminazione deve essere sostituita solo dal fabbricante, dal suo servizio di assistenza tecnica o da una persona con qualifica simile.

Per conoscere le specifiche elettriche, consultare la marcatura del prodotto.

⚡ Apparecchio luminoso classe III: Apparecchio a bassissima tensione di sicurezza. Collegare i cavi principali all'unità di alimentazione led remota SELV, in accordo alla normativa EN 61347-2-13, rispettando la polarità (rosso positivo - nero negativo).
⚡ Gli apparecchi a bassissima tensione di sicurezza (BTS) indicati non devono essere collegati a conduttori di messa a terra.

⚡ Apparecchio di illuminazione Classe I: Per ottenere un funzionamento sicuro e corretto è necessario che il presente apparecchio sia collegato a un sistema di messa a terra funzionante.

La fonte di luce incorporata in questo apparecchio di illuminazione deve essere sostituita solo dal fabbricante, dal suo servizio di assistenza tecnica o da una persona con qualifica simile.

Per conoscere le specifiche elettriche, consultare la marcatura del prodotto.

⚡ Apparecchio luminoso classe III: Apparecchio a bassissima tensione di sicurezza. Collegare i cavi principali all'unità di alimentazione led remota SELV, in accordo alla normativa EN 61347-2-13, rispettando la polarità (rosso positivo - nero negativo).
⚡ Gli apparecchi a bassissima tensione di sicurezza (BTS) indicati non devono essere collegati a conduttori di messa a terra.

⚡ Apparecchio di illuminazione Classe I: Per ottenere un funzionamento sicuro e corretto è necessario che il presente apparecchio sia collegato a un sistema di messa a terra funzionante.

La fonte di luce incorporata in questo apparecchio di illuminazione deve essere sostituita solo dal fabbricante, dal suo servizio di assistenza tecnica o da una persona con qualifica simile.

Per conoscere le specifiche elettriche, consultare la marcatura del prodotto.

⚡ Apparecchio luminoso classe III: Apparecchio a bassissima tensione di sicurezza. Collegare i cavi principali all'unità di alimentazione led remota SELV, in accordo alla normativa EN 61347-2-13, rispettando la polarità (rosso positivo - nero negativo).
⚡ Gli apparecchi a bassissima tensione di sicurezza (BTS) indicati non devono essere collegati a conduttori di messa a terra.

⚡ Apparecchio di illuminazione Classe I: Per ottenere un funzionamento sicuro e corretto è necessario che il presente apparecchio sia collegato a un sistema di messa a terra funzionante.

La fonte di luce incorporata in questo apparecchio di illuminazione deve essere sostituita solo dal fabbricante, dal suo servizio di assistenza tecnica o da una persona con qualifica simile.

Per conoscere le specifiche elettriche, consultare la marcatura del prodotto.

⚡ Apparecchio luminoso classe III: Apparecchio a bassissima tensione di sicurezza. Collegare i cavi principali all'unità di alimentazione led remota SELV, in accordo alla normativa EN 61347-2-13, rispettando la polarità (rosso positivo - negro preto). Os dispositivos de baixa tensão de segurança (BTS) marcados não devem ser conectados aos condutores de aterramento.

⚡ Apparecchio di illuminazione classe I: Para obter um funcionamento seguro e correcto é necessário que este aparelho seja conectado a um sistema eficiente de ligação à terra.

La fonte di luce incorporata in questo apparecchio di illuminazione deve essere sostituita solo dal fabbricante, dal suo servizio di assistenza tecnica o da una persona con qualifica simile.

Per conoscere le specifiche elettriche, consultare la marcatura del prodotto.

⚡ Apparecchio luminoso classe III: Apparecchio a bassissima tensione di sicurezza. Collegare i cavi principali all'unità di alimentazione led remota SELV, in accordo alla normativa EN 61347-2-13 an externo SELV/Netzeln an und achten Sie dabei auf die Polarität (positiv rot - negativ schwarz). Die gekennzeichneten Niederspannungs-Sicherheitseinrichtungen (BTS) dürfen nicht an Erdungsleiter angeschlossen werden.

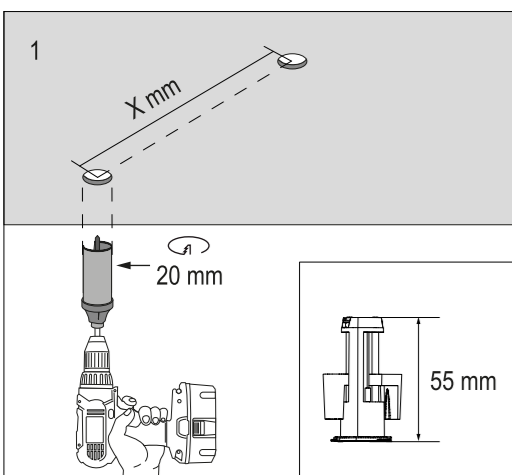
⚡ Leuchte Klasse I: Das Gerät ist ein sachgerechtes Erdungssystem anzuschließen, damit es sicher und korrekt funktioniert.

Para consultar las especificaciones eléctricas, consulte la marcatura del producto.

⚡ Apparecchio luminoso classe III: Apparecchio a bassissima tensione di sicurezza. Collegare i cavi principali all'unità di alimentazione led remota SELV, in accordo alla normativa EN 61347-2-13 an externo SELV/Netzeln an und achten Sie dabei auf die Polarität (positiv rot - negativ schwarz). Die gekennzeichneten Niederspannungs-Sicherheitseinrichtungen (BTS) dürfen nicht an Erdungsleiter angeschlossen werden.

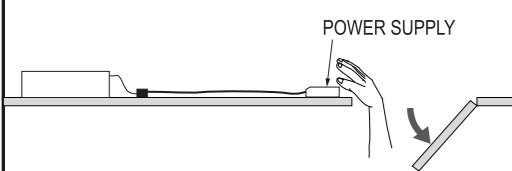
B LUMINAIRE INSTALLATION

INSTALACIÓN DE LA LUMINARIA / INSTALLAZIONE DELLA LAMPADA /
 INSTALLATION DER BELEUCHTUNG / INSTALLATION DU LUMINAIRE /
 INSTALAÇÃO DO APARELHO DE ILUMINAÇÃO / 照明器具の設置・取付け /
 灯具的安装 / МОНТАЖ ОСВЕТИТЕЛЬНОГО ПРИБОРА
 ШАМДАЛДЫ ОРНАТУ / تركيب وحدة الإضاءة

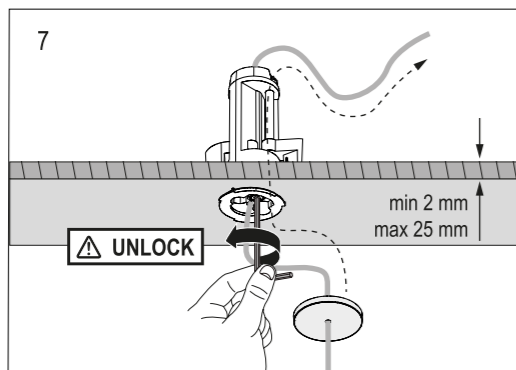
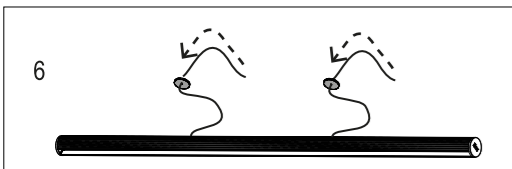
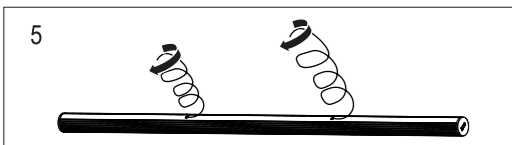
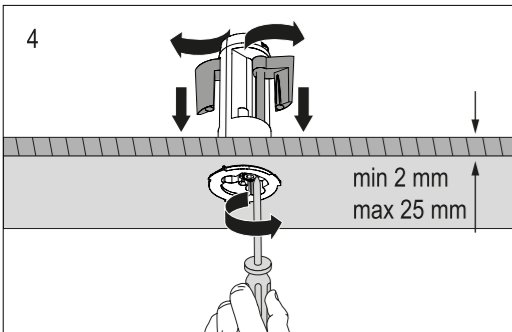
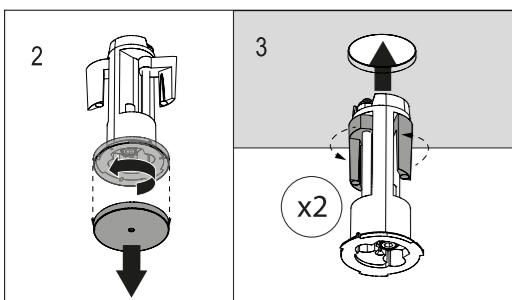


Version	X =
1200	440 mm
1800	640 mm
2400	840 mm

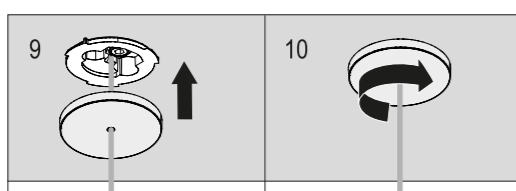
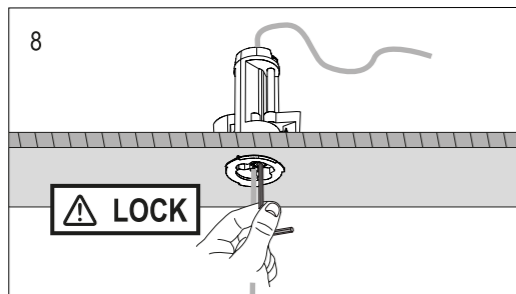
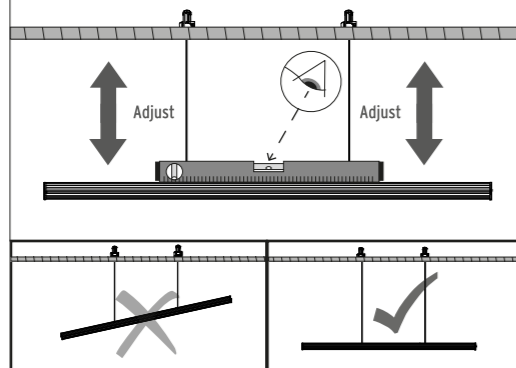
Install driver in accessible position



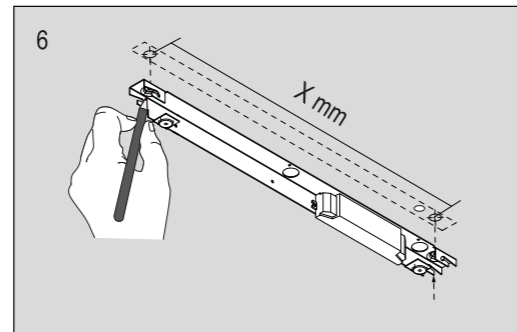
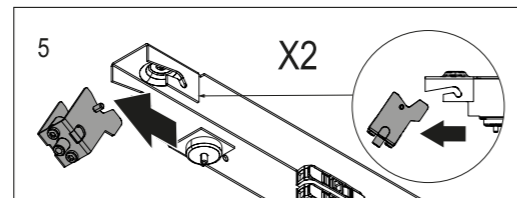
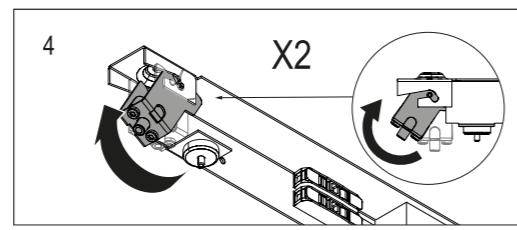
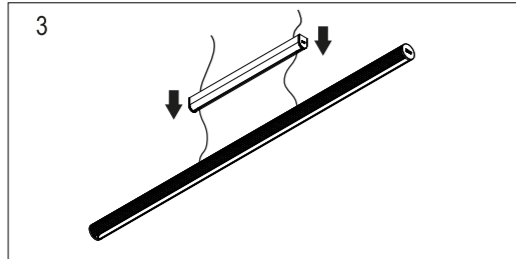
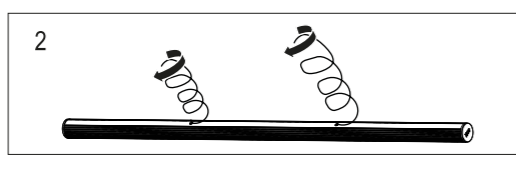
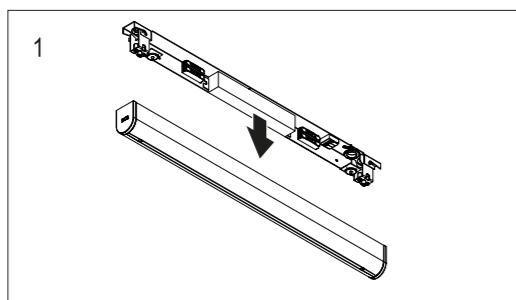
USE ONLY CLASS 2 POWER SUPPLY / UTILICE ÚNICAMENTE
 UNA FUENTE DE ALIMENTACIÓN DE CLASE 2



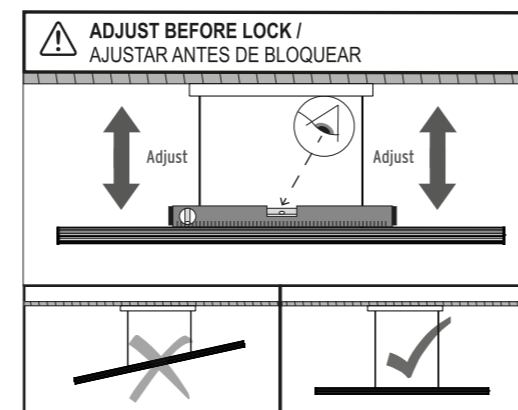
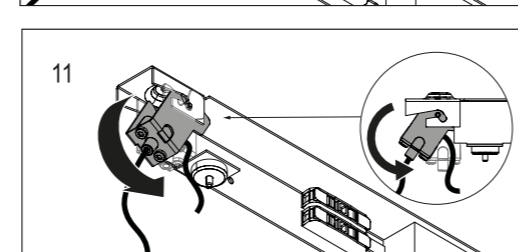
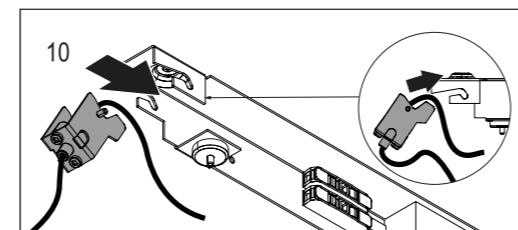
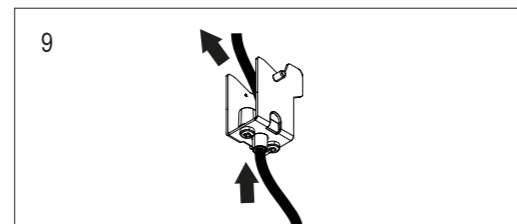
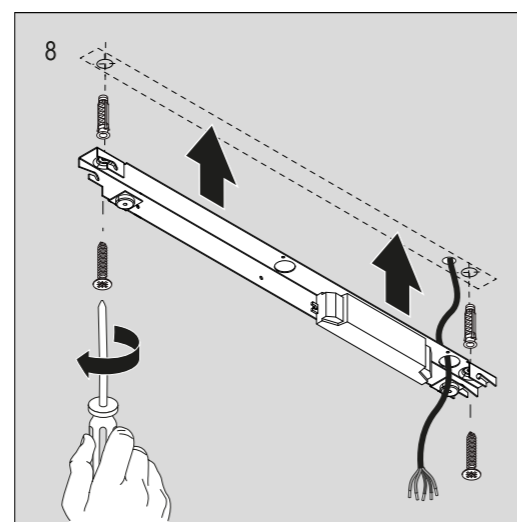
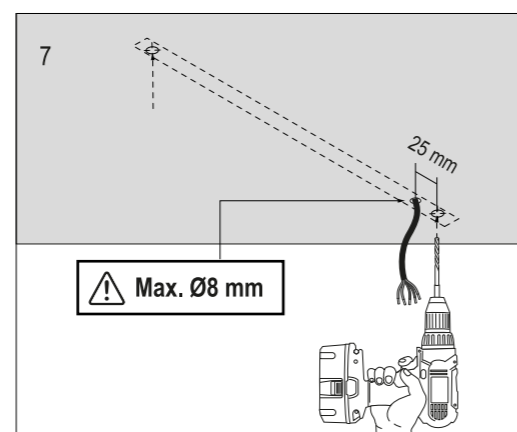
ADJUST BEFORE LOCK / AJUSTAR ANTES DE BLOQUEAR



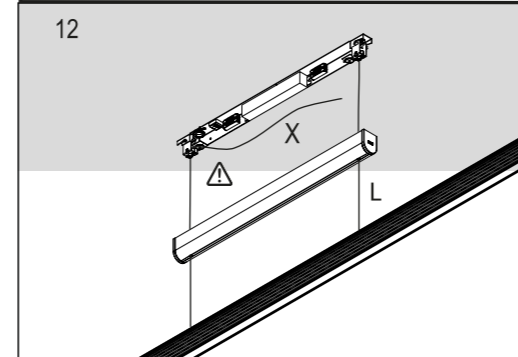
SURFACE



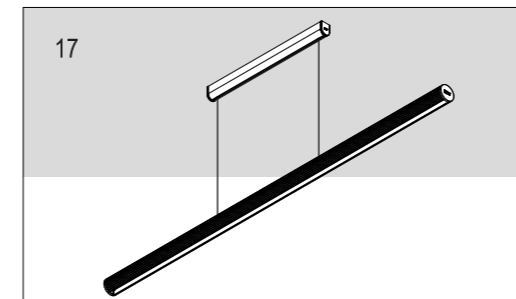
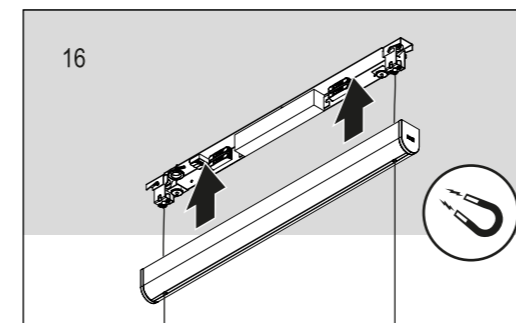
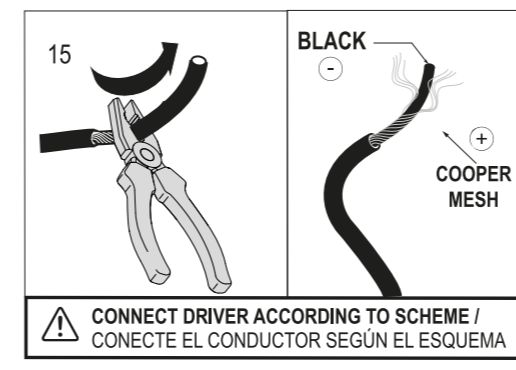
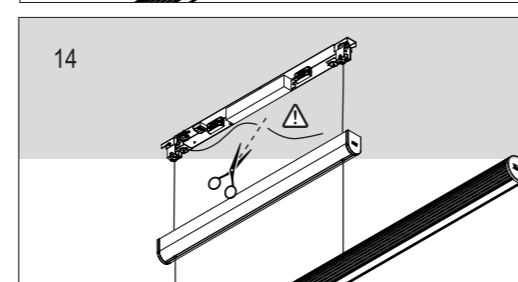
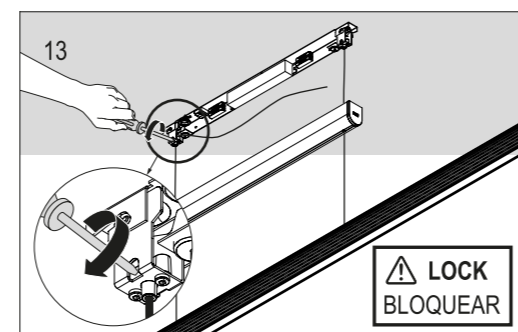
Version	X =
1200	440 mm
1800	640 mm
2400	840 mm



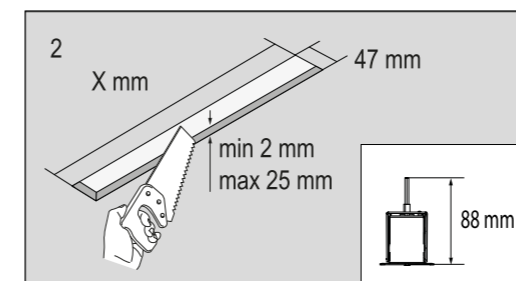
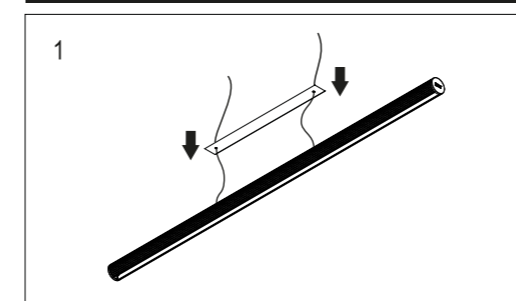
MEASURE BEFORE LOCK AND CUTTING / MEDIR ANTES DE FIJAR Y CORTAR



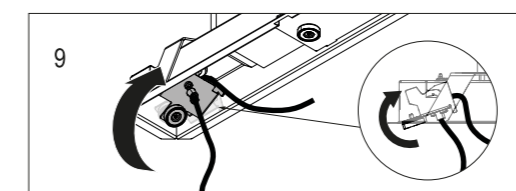
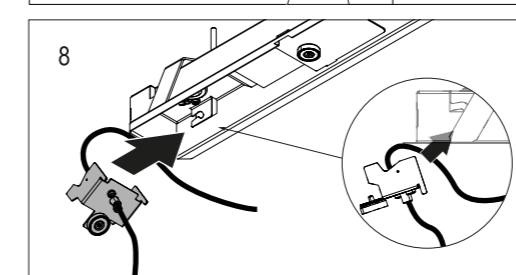
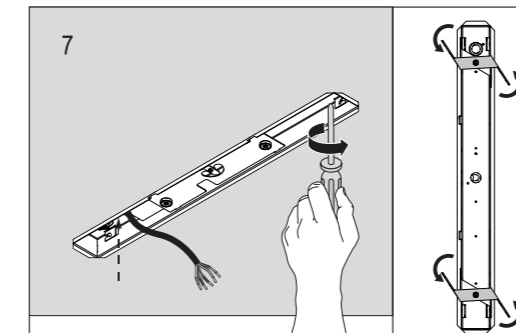
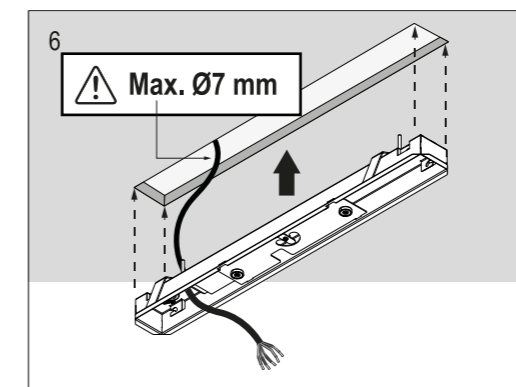
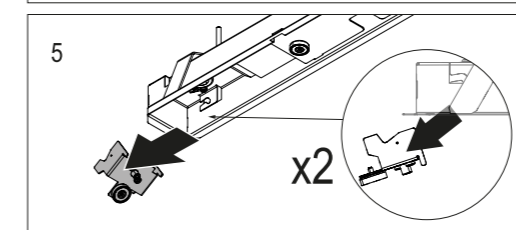
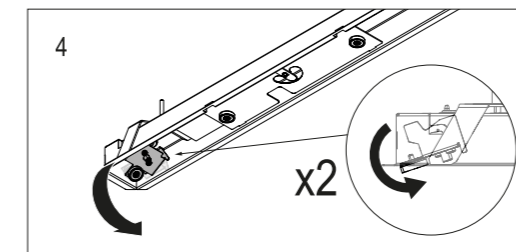
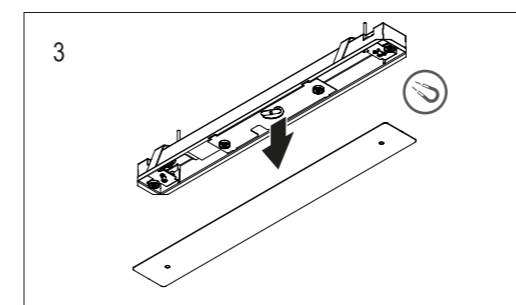
Version	X =
1200	400 mm
1800	600 mm
2400	800 mm



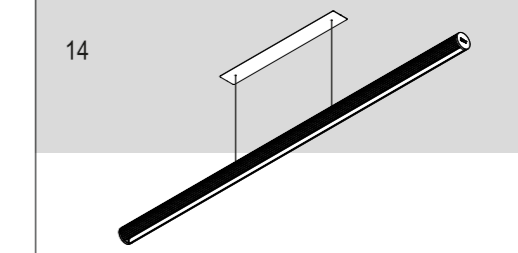
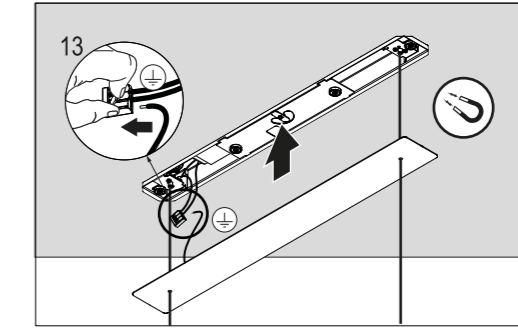
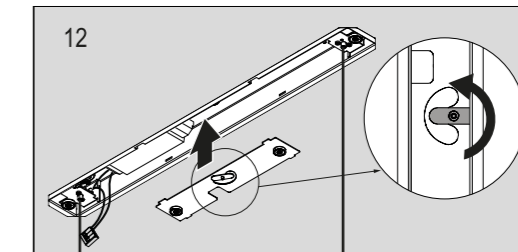
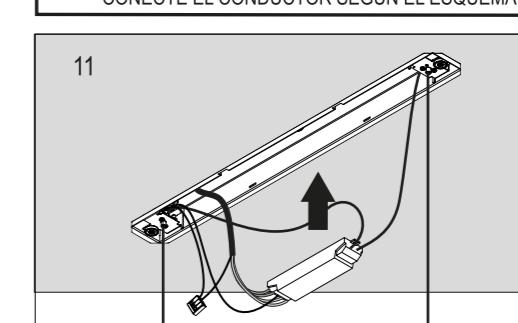
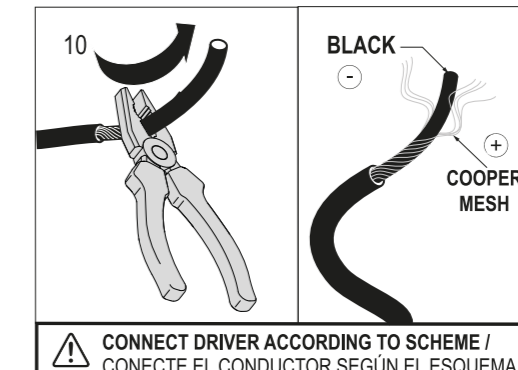
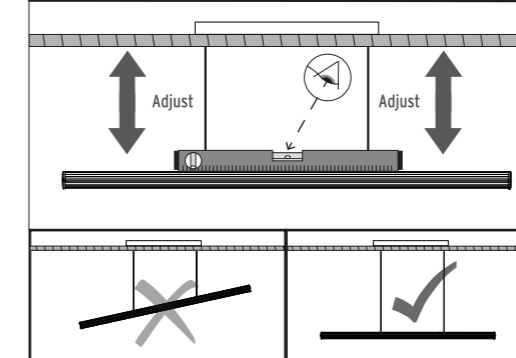
RECESSED



Version	X =
1200	500 mm
1800	700 mm
2400	900 mm

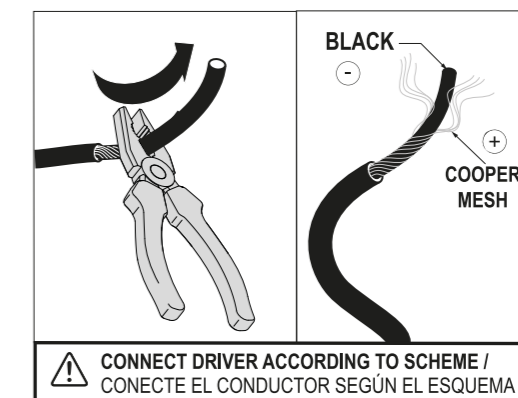


ADJUST BEFORE LOCK / AJUSTAR ANTES DE BLOQUEAR

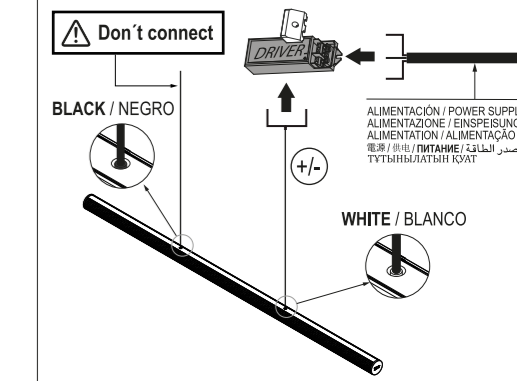


C ELECTRICAL CONNECTION

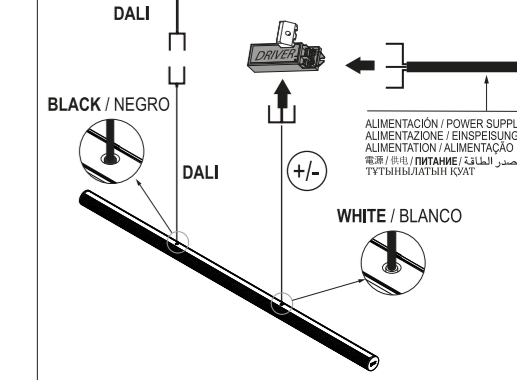
CONEXIÓN ELÉCTRICA / CONNESSIONE ELETTRICA / ELEKTRISCHER ANSCHLUSS / CONNEXION ÉLECTRIQUE / LIGAÇÃO ELÉCTRICA / のコネクション / 電力接続 / ЭЛЕКТРИЧЕСКОЕ ПОДКЛЮЧЕНИЕ / ЭЛЕКТРИК БАЙЛАНЫС / التوصيل الكهربائي



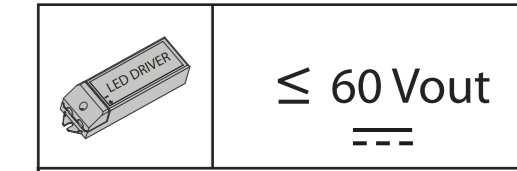
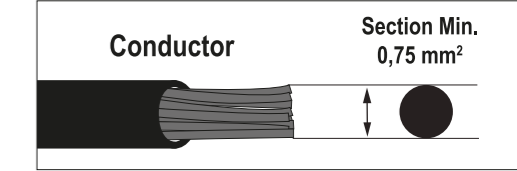
CASAMBI



DALI



Cable Section



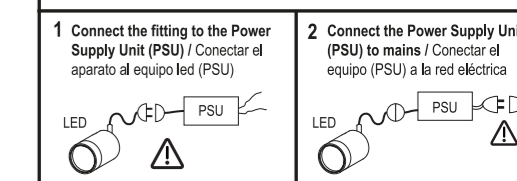
ATTENTION / ATENCIÓN

The voltage under load does not exceed 25 V r.m.s. or 60 V ripple-free d.c. and the no-load voltage does not exceed 35 V peak or 60 V ripple-free d.c.
 La tensión bajo carga no supera los 25 V r.m.s. o 60 V sin ondulaciones d.c. y la sin carga el voltaje no excede los 35 V pico o 60 V sin ondulaciones d.c.

WARNING!

Calculate the total power of system output by applying a safety coefficient of +15% without exceeding the driver's full potential. / Calcule la potencia total de salida del sistema aplicando un coeficiente de seguridad de +15% sin exceder el potencial total del controlador.

WARNING! / ATENCIÓN!



TO AVOID DAMAGE THE PRODUCT, NEVER connect the PSU to mains before connecting the fitting. / PARA EVITAR DAÑOS EN EL PRODUCTO, NUNCA conectar el equipo a la red antes que el aparato.
 BEWARE OF CORRECT POLARITY (+, -, Red / White (+) / Black (-) / RESPETAR LA CORRECTA POLARIDAD (+, -, Rojo / Blanco (+) / Negro (-)