

<b>FLOS</b> ARCHITECTURAL	<b>ANTARES ILUMINACIÓN S.A.U.</b> Calle Mallorca, 1 Polígono Industrial Reva 46394 Ribarroja Valencia-Spain Tel: +34 961 669 520 Fax: +34 961 668 286 www.flos.com flos.architectural@flos.com
------------------------------	--

## INFRA-STRUCTURE EVO LUMINAIRES

<span></span>	DALI Bluetooth FLOS SMART CONTROL® Gateway necessary to control the system via APP.		
<span></span>	Available on the <b>App Store</b>	<span></span>	GET IT ON <b>Google Play</b>

UL ONLY FOR LUMINAIRES WITH ON BOARD POTENTIOMETER DALI OR 1-10V.

<span></span>	<b>UL LISTED FOR US AND CANADA: INFR-STRUCTURE</b>
---------------	--

<span></span>	<b>UL LISTED</b>
---------------	------------------

#### INSTRUCCIONES DE INSTALACIÓN Y DE USO ¡ATENCIÓN!

La seguridad del aparato sólo puede garantizarse con la condición de que se respeten las siguientes instrucciones, tanto en la fase de instalación como de uso, por lo cual se recomienda conservarlas.

**ADVERTENCIA:**

Para efectuar la instalación, y siempre que se efectúe alguna operación en el aparato, asegurarse de haber cortado la corriente eléctrica.

El aparato no puede ser en ningún caso modificado o forzado, cualquier modificación puede comprometer la seguridad haciéndolo peligroso. FLOS declina cualquier responsabilidad por los productos modificados. El aparato ha sido diseñado para el uso interior.

IP 20 Ordinaria

⚠ Luminaria de clase III: Aparato de muy baja tensión de seguridad. La conformidad a la norma está garantizada sólo si el aparato viene alimentado por un transformador de seguridad conforme a la norma Cenelec EN 60472 o por fuentes de igual seguridad. Los aparatos de muy baja tensión de seguridad (BTS) marcados. No deben ser conectados a conductores de toma de tierra.

Conectar los cables principales a la unidad remota de alimentación led SELV o SELV EQUIVALENT de acuerdo a la norma EN 61347-2-13, respetando la polaridad (rojo positivo - negro negativo)
Luminarias previstas para el montaje directo sobre superficies normalmente inflamables.

Si el cable flexible o cordón de esta luminaria está dañado, deberá sustituirse exclusivamente por el fabricante o su servicio técnico o una persona de cualificación equivalente con objeto de evitar cualquier riesgo. Utilizar un grupo de alimentación idóneo y conforme a la normativa.

**DATOS TÉCNICOS**
Aparato de iluminación del Grupo de riesgo 1: Bajo, de acuerdo con la norma EN 62471:2008

⚠ El aparato de iluminación debe utilizarse sólo con accesorios o componentes de Flos.

⚠ El símbolo que aparece en el aparato indica que el producto debe ser eliminado en modo diferenciado del resto de los desechos urbanos.

INSTRUCCIONES PARA LIMPIAR EL APARATO
Para la limpieza del aparato, dejarlo enfriar, utilizar exclusivamente un paño suave. En caso de suciedad más resistente, humedecer el paño con agua y jabón o un detergente neutro.

#### GB

#### INSTRUCTIONS OF INSTALLATION AND USE ATTENTION!

The safety of the device can only be guaranteed on condition that to be respected the following instructions, both stages of installation and use therefore it is highly recommended to keep them.

**WARNING:**

To carry out the installation, and whenever an operation in the device is carried out, make sure of having disconnected the electric power.

The device cannot be in any case modified or forced, any modification might jeopardize the safety system making it dangerous. FLOS declines any responsibility on modified products. The device has been designed for inside.

IP20 Ordinary.

⚠ Luminare kind III: Device with a very low tension of safety. The conformity with the standard is only guaranteed if the device is powered by a safety transformer according to the standard Cenelec EN 604472 or by equal safety sources. Devices with a very low voltage of safety (BTS) marked, do not have to be connected to drivers with earth socket.

Connect the mains cables to the remote power supply unit SELV or SELV EQUIVALENT in according to the law EN 61347-2-13, respecting the right polarity (red positive - black negative)

Luminaires intended for direct assembly on surfaces that are normally flammable.

If the flexible cable or cord of this luminaire is damaged, it should be exclusively replaced by the manufacturer or his technical service or a qualified person in order to avoid any risk. Use an appropriate equipment and in agreement with the standard.

**TECHNICAL DATA**

Lighting device of the Group of risk 1: Low, according to the standard EN 62471:2008

⚠ The luminaire should only be used with Flos accessories or components.

⚠ The symbol shown on the device indicates that the product must be eliminated differently from the rest of the urban waste.

CLEANING INSTRUCTIONS

Leave the appliance to cool down before deaning it, only using a soft cloth. For stubborn dirt, dampen the cloth with soapy water or a neutral detergent.

Warning: do not use alcohol or other solvents.

### I

#### ISTRUZIONI DI INSTALLAZIONE E UTILIZZO ATTENZIONE!

È possibile garantire la sicurezza dell'apparecchio solamente a condizione che si rispettino le seguenti istruzioni, sia in fase di installazione che di utilizzo; per questo motivo è consigliabile conservarle.

**AVVERTENZA:**

Per effettuare l'installazione e ogni volta che si effettua un intervento sull'apparecchio, assicurarsi di aver escluso la corrente elettrica.

L'apparecchio non può in alcun caso essere modificato o forzato; qualunque modifica può comprometterne la sicurezza e renderlo pericoloso. FLOS declina qualunque responsabilità derivante dai prodotti modificati. L'apparecchio è stato progettato per l'uso in ambienti chiusi.

IP 20 Ordinario

⚠ Apparecchio di illuminazione Classe III: Apparecchio a bassissima tensione di sicurezza. La conformità alla normativa è garantita solo se l'apparecchio è alimentato da un trasformatore di sicurezza conforme alla normativa Cenelec EN 60472 o da fonti di pari sicurezza. Gli apparecchi a bassissima tensione di sicurezza (BTS) marcati. Non devono essere collegati a conduttori di messa a terra.

Connettere i cavi principali al trasformatore led remoto remoto SELV o SELV EQUIVALENT in accordo alla Norma EN 16347-2-13, rispettando la polarità (rosso positivo – nero negativo)

Apparecchi previsti per il montaggio diretto su superfici normalmente infiammabili.

Se il cavo flessibile o il filo del presente apparecchio di illuminazione è danneggiato, dovrà essere sostituito esclusivamente dal fabbricante o dal suo servizio tecnico oppure da una persona dotata di qualifica equivalente, al fine di evitare qualunque tipo di rischio. Utilizzare un gruppo di alimentazione idoneo e conforme alla normativa.

**DATI TECNICI**

Apparecchio di illuminazione del Gruppo di rischio 1: Basso, secondo la normativa EN 62471:2008

⚠ L'apparecchio deve essere utilizzato esclusivamente con accessori o componenti FLOS.

⚠ Il simbolo che compare sull'apparecchio indica che il prodotto deve essere smaltito in modo differenziato dal resto dei rifiuti urbani.

INSTRUZIONI PER LA PULIZIA DELL'APPARECCHIO

Per la pulizia dell'apparecchio, lasciarlo raffreddare, utilizzare esclusivamente un panno morbido eventualmente inumidito con acqua e sapone odetersivo neutro per lo sporco più tenace.

Attenzione: non utilizzare alcool o solventi.

### D

#### GEBRAUCHS- UND INSTALLIERUNGSANLEITUNGEN VORSICHT!

Die Sicherheit des Geräts ist nur gewährleistet, wenn die folgenden Anleitungen bei der Installation und während des Gebrauchs eingehalten werden; ihre Aufbewahrung wird daher empfohlen.

**HINWEIS:**

Stellen Sie bei der Installation und jeder Arbeit an dem Gerät sicher, dass der Strom abgeschaltet ist.

Das Gerät darf keinesfalls modifiziert oder überbeansprucht werden, jede Modifizierung kann die Sicherheit gefährden. FLOS lehnt jegliche Haftung für modifizierte Produkte ab.

Das Gerät ist für Innenräume bestimmt.

IP 20 Allgemeiner Schutz

⚠ Leuchte Klasse III: Gerät mit sehr geringer Sicherheitsspannung. Die Konformität mit der Norm ist nur gewährleistet, wenn das Gerät mit einem Sicherheits-transformator gem. der Norm Cenelec EN 60472 oder gleich sicheren Quellen eingespeist wird. Die mit sehr geringer Sicherheitsspannung (BTS) gekennzeichneten Geräte. Sie dürfen nicht an Erdungsleitungen angeschlossen werden.

Verbinden Sie das Netzkabel mit dem SELV- oder SELV-äquivalenten Fernnetzgerät gemäß der Norm EN 61347-2-13 und unter Berücksichtigung der richtigen Polarität (rot positiv, schwarz negativ).

Beleuchtungskörper, die für die direkte Anbringung auf normalerweise entflammabren Oberflächen vorgesehen sind.

Um jegliches Risiko auszuschließen, darf ein beschädigtes Kabel dieser Leuchte ausschließlich von dem Hersteller, seinem technischen Kundendienst oder einer qualifizierten Fachperson ersetzt werden.

Eine Gruppe von Ernährung geeignet und gemäß den Regelung.

**TECHNISCHE DATEN**

Leuchtgerät der Risikogruppe 1: Niedrig gem. Norm EN 62471:2008

⚠ Der Beleuchtungsapparat darf nur mit Zubehör oder Komponenten von Flos benutzt werden.

⚠ Das Symbol auf dem Gerät gibt an, dass das Produkt in einer anderen Form als der übrige Abfall entsorgt werden muss.

REINIGUNGSVORSCHRIFTEN

Zur Reinigung lässt man die Leuchte abkühlen und verwendet ausschließlich weiche Tücher. Eventuell kann man diese mit Wasser und Seife oder mit einem neutralen Reinigungsmittel anfeuchten.

Achtung: Weder Alkohol noch Lösungsmittel verwenden.

### F

#### INSTRUCTIONS D'INSTALLATION ET D'UTILISATION ATTENTION!

La sécurité de l'appareil n'est garantie que si les instructions suivantes sont respectées, durant l'installation puis lors de l'utilisation; c'est pourquoi il est recommandé de les conserver.

**AVERTISSEMENT:**

Pour effectuer l'installation, et chaque fois que l'on intervient sur l'appareil, s'assurer que le courant électrique a été coupé.

L'appareil ne doit être ni modifié ni forcé, toute modification pouvant compromettre sa sécurité et le rendre dangereux. FLOS décline toute responsabilité sur des produits qui auraient été modifiés.

L'appareil est conçu pour être utilisé à l'intérieur

IP 20 Ordinaire

⚠ Luminaire de classe III : Appareil à très basse tension. La conformité à la norme n'est garantie que si l'appareil est alimenté par un transformateur de sécurité conforme à la norme Cenelec EN 60472 ou par des sources à la sécurité identique. Les appareils à très basse tension ont la marque (BTS). Ils ne doivent pas être raccordés à la terre.

Connecter les câbles d'alimentation du secteur à l'unité de téléalimentation SELV ou équivalent conforme à la loi EN 61347-2-13, tout en respectant la polarité correcte (rouge positif – noir négatif).

Luminaires prévus pour être montés directement sur des superficies normalement inflammables.

Si le câble flexible ou le cordon de ce luminaire est endommagé, il devra être remplacé exclusivement par le fabricant, par son service technique ou par une personne qualifiée, afin d'écartar tout type de risque.

Utiliser un groupe d'alimentation apte et conforme à la normative.

**DONNEES TECHNIQUES**

Appareil d'éclairage du Groupe de risque 1: Bas, selon la norme EN 62471:2008

⚠ L'appareil d'éclairage doit être utilisé exclusivement avec accessoires et les composants FLOS

⚠ Le symbole qui apparaît sur l'appareil indique que le produit doit faire l'objet du tri sélectif des déchets.

INSTRUCTIONS POUR LE NETTOYAGE

Laisser l'appareil refroidir avant de le nettoyer et utiliser exclusivement un chiffon doux, humecté si nécessaire, avec de l'eau et du savon ou avec un détergent neutre pour les salissures les plus tenaces.

Attention: ne pas utiliser d'alcool ou solvants.

### P

#### INSTRUÇÕES DE INSTALAÇÃO E DE UTILIZAÇÃO ATENÇÃO!

A segurança do aparelho só pode ser certificada se forem respeitadas as instruções seguintes, tanto na fase de instalação como na de utilização, pelo que se recomenda que as guarde.

**ADVERTÊNCIA:**

Para efectuar a instalação, e sempre que seja efectuada qualquer operação no aparelho, certifique-se de que cortou a corrente eléctrica.

O aparelho não pode ser modificado ou forçado, em caso nenhum. Qualquer modificação pode comprometer a segurança, tornando-o perigoso. A FLOS declina qualquer responsabilidade por produtos modificados. O aparelho foi concebido para uso no interior.

IP 20 Ordinária

⚠ Aparelho de iluminação da classe III: Aparelho de muito baixa tensão de segurança. A conformidade com a norma só está garantida se o aparelho for alimentado por um transformador de segurança em conformidade com a norma Cenelec EN 60472 ou por fontes de segurança semelhantes. Os aparelhos de muito baixa tensão de segurança (BTS) marcados não devem ser conectados a fios condutores de ligação à terra.

Ligue o cabo eléctrico à unidade de controlo de alimentação SELV ou EQUIVALENTE a SELV, em conformidade com a norma EN 61347-2-13, respeitando a polaridade correcta (vermelho positivo - preto negativo).

As aparelhagens de iluminação destinadas a montagem directa em superficies normalmente inflamáveis.

Se o cabo flexível ou cordão deste aparelho de iluminação estiver danificado, deverá ser substituído exclusivamente pelo fabricante ou pelo seu serviço de assistência técnica ou por uma pessoa com qualificação equivalente, tendo por objectivo evitar qualquer risco.

Usar um equipamento apropriado e de acordo com a norma.

**DADOS TÉCNICOS**

Aparato de iluminação do Grupo de risco 1: Baixo, em conformidade com a norma EN 62471:2008

⚠ O aparelho de iluminação só deve ser utilizado com acessórios ou componentes da Flos.

⚠ O símbolo que aparece no aparelho indica que o produto deve ser eliminado de forma diferente da dos restantes resíduos urbanos.

INTRUÇÕER PARA A LIMEZA DO APARELHO

Para limpeza do aparelho, deixe arrefecer e utilize apenas um pano macio. No caso de sujidade mais resistente, humedecer o pano com água e sabão ou um detergente neutro.

Atençaço: nao utilizar álcool ou solventes.

### JP

⚠ 001-A2211

この技術マークはCASAMBUバージョンの製品のみが対象です
**設置及び取扱説明書**

**警告!**
製品の設置、取り扱い時における安全性は次の注意事項を守ることによりのみ保証されます。そのため、この取扱説明書を必ず保管してください。

**注意**
製品の設置及びお手入れの際にはプラグをコンセントから抜いてください。

製品を分解、改造しないでください。改造することにより製品の安全性が損なわれます。改造された製品に関してはFLOSでは一切責任を負いません。この製品は室内用です。IP 20 特に保護なし

⚠ クラスIII照明: 安全超低電圧機器。規準ではCenelec EN 60472規格にならっている安全変圧器またはそれ同等のものから機器に電源供給がされた場合のみ保証されます。安全超低電圧機器(SELV)表示。アース線への接続はされません。

正しい電極であるかに注意しながら(赤は陽極－黒は陰極)、メインケーブルを法令EN 61347-2-13に準拠しSELVユニットかSELVと同等のリモート電源に接続する。普通の状態でも可燃性のある表面上、直接設置する照明。この照明のフレキシブルケーブル又はコードが損傷した場合、危険回避のためメーカー、技術サービス、又は同等の資格を要する者に行き交換してもらってください。規格に合った給電システムをご使用ください。

**テクニカルデータ**

照明用機器のリスクグループ 1:低リスク(EN 62471:2008規格)

⚠ 照明器具は、Flosの付属品や部品のみを取り付けてご使用ください。

⚠ 機器に表示されるシンボルは他の生活廃棄物とは異なった

方法での廃棄を示します。

- 工具のお手入れ方法

お手入れは、器具が冷えた状態になってから、柔らかい布のみを使用して行ってください。汚れがひどい場合には、石鹸水または中性洗剤で湿らせた布をお使いください。

警告 : アノレコーノレや溶剤はど使用にならないでください。

### CN

安装使用说明

注意:

只有严格遵守以下的安装使用说明，才能保证仪器的安全性能，因此要妥善保管此说明书。

**警告:**

在安装过程中，对仪器安装操作必须保证在电流切断的情况下进行。

在任何情况下不得对仪器进行改动和强力使用，任何的改动都会影响仪器的安全性能使其有危险。FLOS对于改动的产品不承担任何责任。

关于仪器内部使用的设计。

IP 20 基本款

⚠ 第三类灯：安全低压仪器，只有向此类仪器供电的转换器安全性能符合EN60472或者其电源具备一样的安全性能，才能保证此类灯符合标准。需标示出此类安全低压仪器，不得将此类仪器与接地导线连接。

根据EN 61347-2-13的规定，将电源线连接至远程电源装置SELV 或 SELV 同等设备，并注意确保极性正确（红色为正，黑色为负）。

预设可直接安装于发热表面的灯具。

如果此灯具的伸缩线或皮线受损，只能由制造商、技术中心或者有相同资格的人来进行替换，以避免任何危险。

使用合适并且符合规定的馈电设备。

技术数据

⚠ 照明装置应只使用Flos品牌的附件或零部件

⚠ 仪器上的标志说明：此产品作废后，应该用与其它城市废物不同的方法淘汰。

**清洁灯具说明**

让设备冷却下来，然后仅用软布清洁设备。

如果污垢顽固，可用肥皂水或中性清洁剂将软布蘸湿。

**提醒:** 请不要用酒精或者稀料。

### RU

#### ИНСТРУКЦИИ ПО УСТАНОВКЕ И ЭКСПЛУАТАЦИИ ВНИМАНИЕ!

Безопасность аппарата может быть гарантирована лишь при условии соблюдения приведенных ниже инструкций как на этапе установки, так и на этапе эксплуатации, вследствие чего рекомендуется сохранить их.

**ПРЕДУПРЕЖДЕНИЕ:**

При установке, а также при проведении любых работ с аппаратом необходимо убедиться в том, что он отключен от источника электропитания.

Аппарат категорически запрещается модифицировать либо принудительно вводить в эксплуатацию, любая модификация может привести к нарушению условий обеспечения безопасности. FLOS снимает с себя всякую ответственность за модифицированные изделия. Аппарат разработан для использования внутри помещения.

⚠ Осветительный прибор класса III: Аппарат с очень низким напряжением безопасности. Соответствие стандарту обеспечивается только в том случае, если электрический ток подается на аппарат через защитный трансформатор согласно стандарту Cenelec EN 60472 или через источник с аналогичным уровнем безопасности. Маркированные аппараты с очень низким напряжением безопасности (BTS). Они не должны подключаться к проводам заземления.

Подсоедините кабели питания к удаленному источнику питания SELV или SELV EQUIVALENT в соответствии с требованиями стандарта EN 61347-2-13, соблюдая полярность (красный положительный - черный отрицательный)

Осветительные приборы, монтируемые непосредственно на поверхностях со стандартной степенью возгораемости.

В случае повреждения шнура или кабеля питания он должен быть заменен исключительно производителем либо его технической службой или квалифицированным специалистом во избежание какого-либо риска. Необходимо использовать источник питания, подходящий для данного электроприбора и соответствующий действующим нормам.

**ТЕХНИЧЕСКИЕ ДАННЫЕ**

Осветительный прибор I группы риска 1: Низкий, в соответствии со стандартом EN 62471:2008

⚠ Осветительный прибор должен использоваться только с аксессуарами и комплектующими Flos.

⚠ Указанный на аппарате символ означает, что изделие должно утилизироваться отдельно от стандартных бытовых отходов.

ИНСТРУКЦИИ ПО ОЧИСТКЕ ПРИБОРА

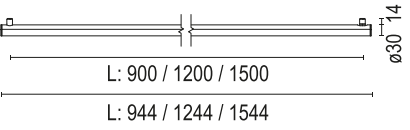
Для проведения очистки прибора необходимо дать ему остыть, использовать только мягкую ткань. В случае более стойкого загрязнения намочить ткань, намылить или нанести нейтральное моющее средство.

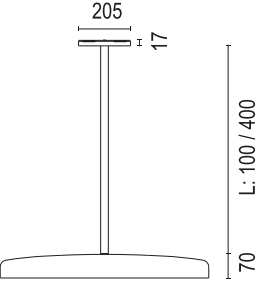
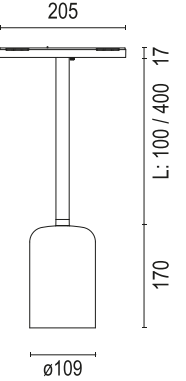
**Внимание:** Не использовать спирт или другие растворители.

<b>TECHNICAL DATA</b>	
DATOS TÉCNICOS / DATI TECNICI / TECHNISCHE DATEN / DONNEES TECHNIQUES / DADOS TÉCNICOS / <b>テクニカルデータ</b> / 技术数据 / ТЕХНИЧЕСКИЕ ДАННЫЕ / ТЕХНИКАЛЫҚ МӘЛІМЕТТЕР / بيانات تقنية	

<b>Reference</b>	<b>W</b>
Light tube 90	23W
Light tube 1200	30W
Light tube 1500	38W
Suspension	24,5W
Downlight	13,5W

<b>⚠ WARNING / ADVERTENCIA</b>	
Calculate the total power of system output by applying a safety coefficient of +15% without exceeding the driver’s full potential. Calcule la potencia total de salida del sistema aplicando un coeficiente de seguridad de + 15% sin exceder el potencial total del conductor.	

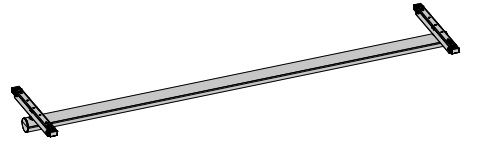
<b>LIGHT TUBE DIRECT / INDIRECT</b>	
	

<b>SUSPENSION STRUCTURE</b>	<b>DOWNLIGHT STRUCTURE</b>
	

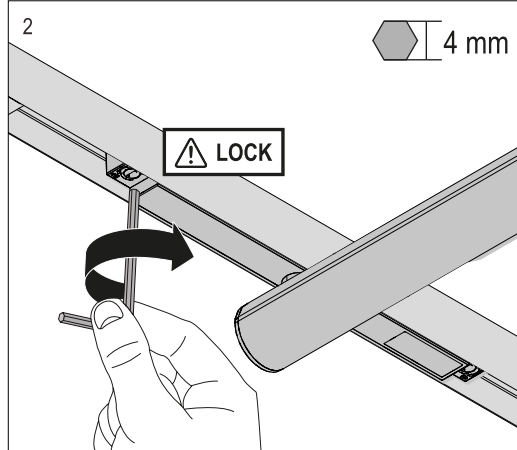
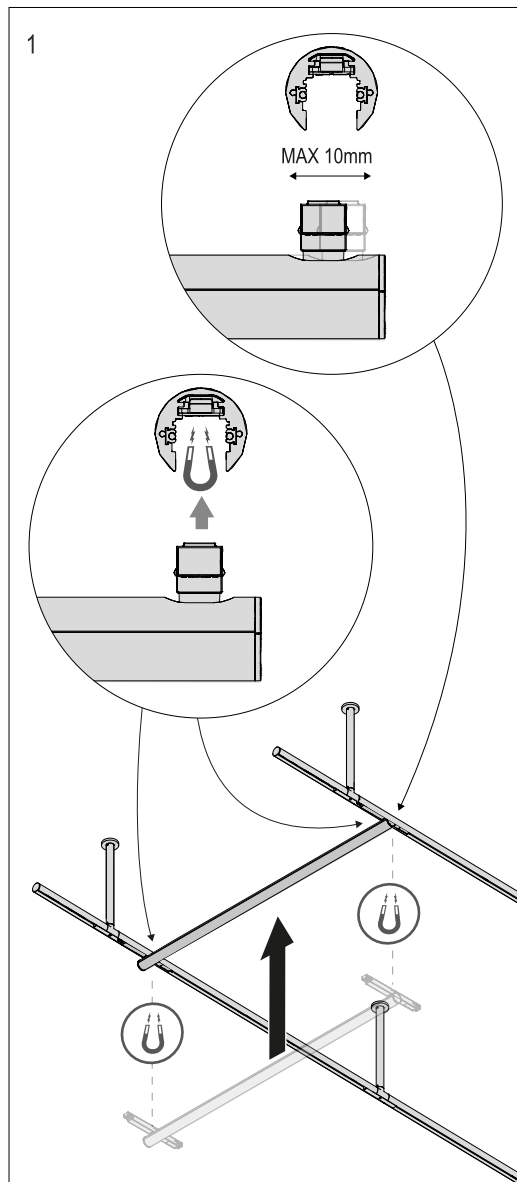
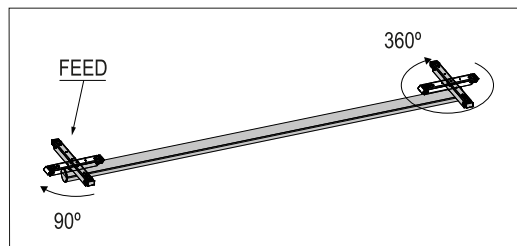
<b>A LUMINAIRE INSTALLATION</b>	
INSTALACIÓN DE LA LUMINARIA / INSTALLAZIONE DELLA LAMPADA / INSTALLATION DER BELEUCHTUNG / INSTALLATION DU LUMINAIRE / INSTALÇÃO DO APARELHO DE ILUMINAÇÃO / 照明器具の設置・据付け / 灯具的安装 / MONTAJ OCBETITEL'NIHO ПРИБОРА ШАМДАЛДЫ ОРНАТУ / وحدة الإنارة	

<b>⚠ WARNING/ ADVERTENCIA</b>	<b>Only use with the electrical supply track system: Usar solo con el sistema de seguimiento de suministro eléctrico:</b>
-------------------------------	---

<b>“ Infra-Structure EVO System ”</b>	
---------------------------------------	--

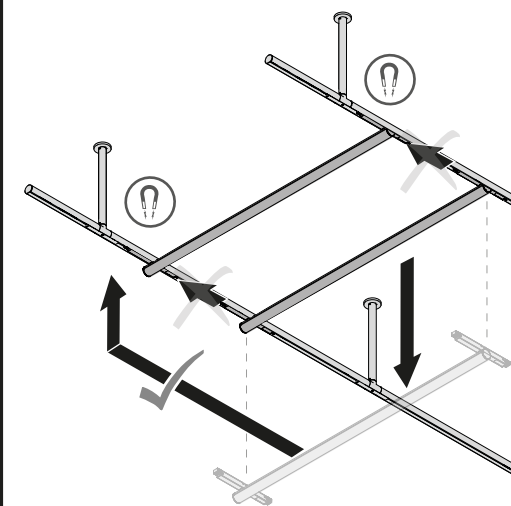
	
<b>⚠ WARNING/ ADVERTENCIA</b>	<b>⚠ WARNING/ ADVERTENCIA</b>
<p>⚠ Бұл шамдал тек Flos керек-жарақтарымен және құрамдас бөлшектерімен ғана пайдаланылуы керек.</p> <p>⚠ Құрылғыда көрсетілген осы таңба осы құрылғының қала қоқысынан бөлек арнайы орынға тапсырылуы керектігін көрсетеді.</p> <p>ТАЗАЛАУ ТУРАЛЫ НҰСҚАУЛАР: құрылғыны тазалама бұрын суытып қойыңыз, тазалау үшін тек жұмсақ шүберекті пайдаланыңыз. Кетуді қиын кірді тазалау үшін шүберекті сабынды сумен немесе бейтарап сұйықтықпен дымқылдаңыз. Ескерту: спиртті немесе басқа еріткіштерді пайдаланбаңыз.</p> <p>Warning: do not use alcohol or other solvents.</p>	<p>⚠ Бұл шамдал түрі: Бұл – қауіпсіздігі өте төмен құрылғы. Стандартқа сәйкестік кепілдігі тек ол Cenelec EN 604472 стандартына немесе соған тең қауіпсізді</p>

**A.1 LIGHT TUBE DIRECT / INDIRECT**

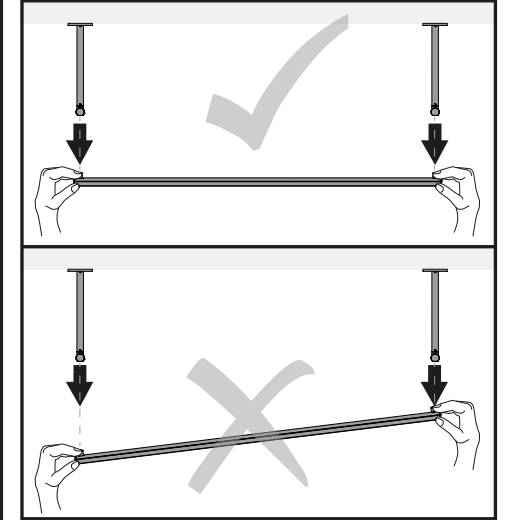


**WARNING:** Keep the adapter completely aligned inside the profile until both sides of the adapter are locked or released.  
**ADVERTENCIA:** Mantenga el adaptador completamente alineado dentro del perfil hasta que ambos lados del adaptador estén bloqueados o liberados.

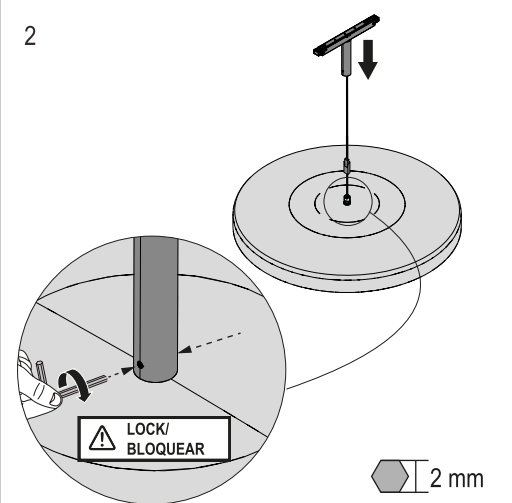
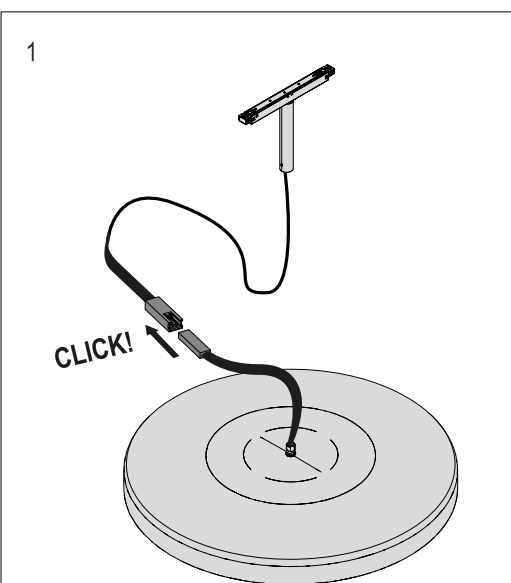
**WARNING/ADVERTENCIA**



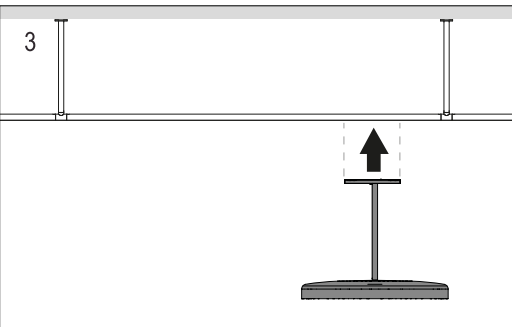
**WARNING/ADVERTENCIA**



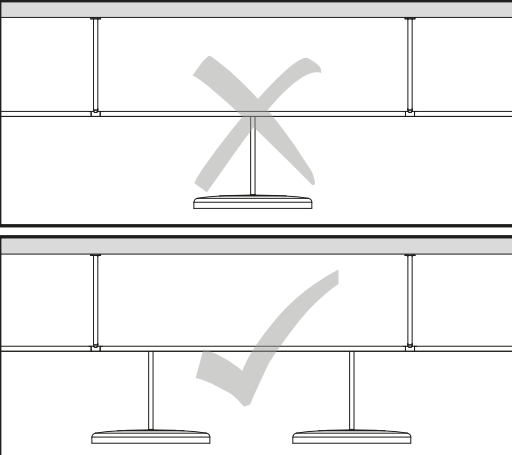
**A.2 SUSPENSION STRUCTURE**



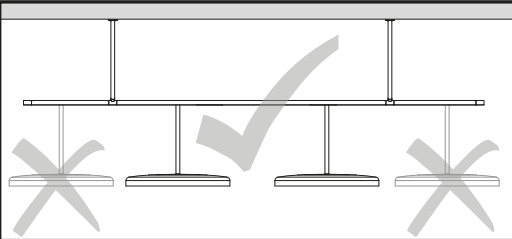
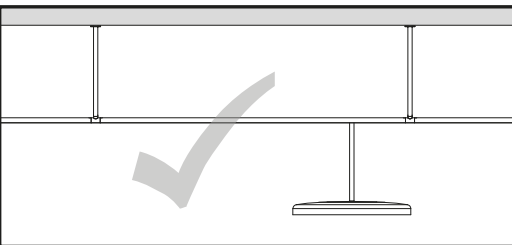
**WARNING 2 SCREW**



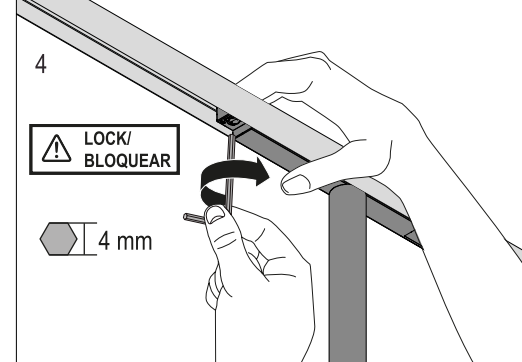
**CORRECT POSITION**



**WARNING.** For this configuration: 4mm low buckling at the midpoint.

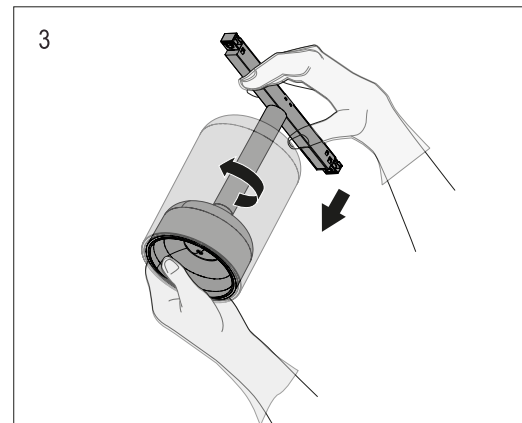
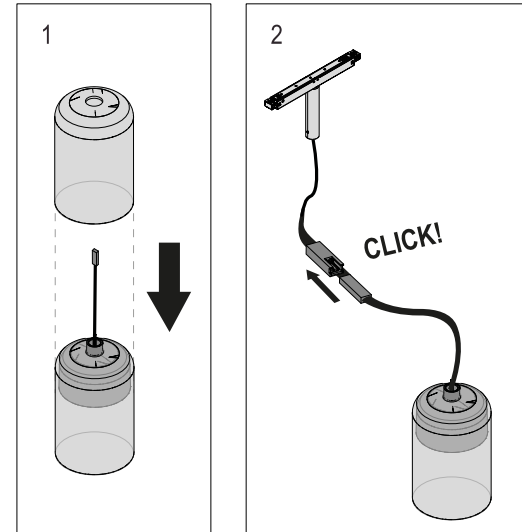


**WARNING.** For this configuration: 4mm low buckling at the midpoint.

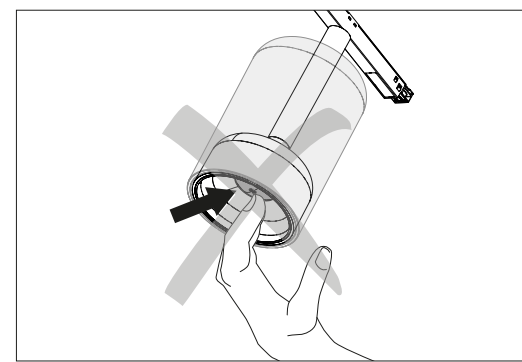


**WARNING:** Keep the adapter completely aligned inside the profile until both sides of the adapter are locked or released.  
**ADVERTENCIA:** Mantenga el adaptador completamente alineado dentro del perfil hasta que ambos lados del adaptador estén bloqueados o liberados.

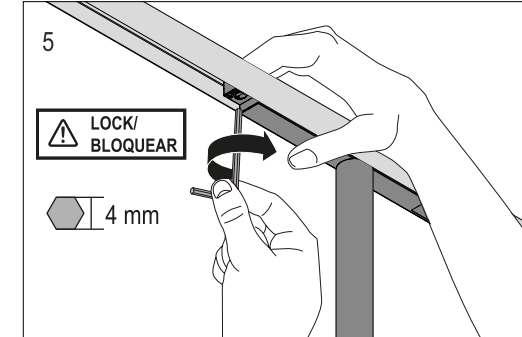
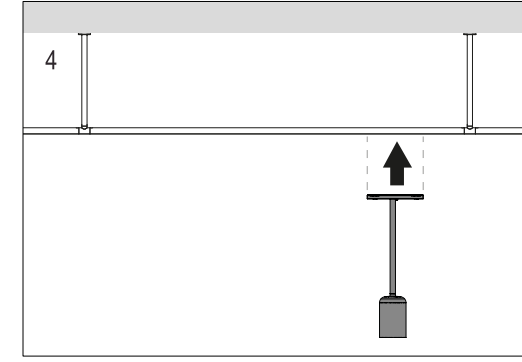
**A.3 DOWNLIGHT STRUCTURE**



**WARNING/ADVERTENCIA!**  
**USE GLOVES FOR A PROPER INSTALLATION.**  
**USAR GUANTES PARA LA CORRECTA INSTALACIÓN**

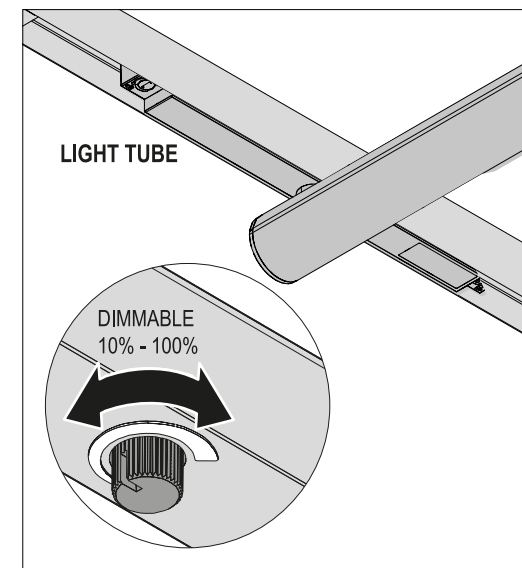


**WARNING:** Do not put pressure on the diffuser.  
**ADVERTENCIA:** No ejerza presión sobre el difusor.



**WARNING:** Keep the adapter completely aligned inside the profile until both sides of the adapter are locked or released.  
**ADVERTENCIA:** Mantenga el adaptador completamente alineado dentro del perfil hasta que ambos lados del adaptador estén bloqueados o liberados.

**C DIMMABLE**



**CASAMBI VERSION**

- The CASAMBI control will be 1% to 100%
- MAX. 200 luminaires for a single CASAMBI network.
- MAX. 15 meters between luminaires if the environment is an open space ( no wall in between luminaires)
- To know more about all CASAMBI options visit [www.casambi.com](http://www.casambi.com)