



architectural

Theblockoflight

UL LISTED FOR US: 3310 LISTED

UL LISTED FOR US: 3310 LISTED

UL LISTED FOR US: 3310 LISTED

UL LISTED FOR US: 3310 LISTED

UL LISTED FOR US: 3310 LISTED

UL LISTED FOR US: 3310 LISTED

UL LISTED FOR US: 3310 LISTED

UL LISTED FOR US: 3310 LISTED

UL LISTED FOR US: 3310 LISTED

UL LISTED FOR US: 3310 LISTED

UL LISTED FOR US: 3310 LISTED

UL LISTED FOR US: 3310 LISTED

UL LISTED FOR US: 3310 LISTED

UL LISTED FOR US: 3310 LISTED

UL LISTED FOR US: 3310 LISTED

UL LISTED FOR US: 3310 LISTED

UL LISTED FOR US: 3310 LISTED

UL LISTED FOR US: 3310 LISTED

UL LISTED FOR US: 3310 LISTED

UL LISTED FOR US: 3310 LISTED

UL LISTED FOR US: 3310 LISTED

UL LISTED FOR US: 3310 LISTED

UL LISTED FOR US: 3310 LISTED

UL LISTED FOR US: 3310 LISTED

UL LISTED FOR US: 3310 LISTED

UL LISTED FOR US: 3310 LISTED

UL LISTED FOR US: 3310 LISTED

UL LISTED FOR US: 3310 LISTED

UL LISTED FOR US: 3310 LISTED

UL LISTED FOR US: 3310 LISTED

UL LISTED FOR US: 3310 LISTED

UL LISTED FOR US: 3310 LISTED

UL LISTED FOR US: 3310 LISTED

UL LISTED FOR US: 3310 LISTED

UL LISTED FOR US: 3310 LISTED

UL LISTED FOR US: 3310 LISTED

UL LISTED FOR US: 3310 LISTED

UL LISTED FOR US: 3310 LISTED

UL LISTED FOR US: 3310 LISTED

UL LISTED FOR US: 3310 LISTED

UL LISTED FOR US: 3310 LISTED

UL LISTED FOR US: 3310 LISTED

UL LISTED FOR US: 3310 LISTED

UL LISTED FOR US: 3310 LISTED

UL LISTED FOR US: 3310 LISTED

UL LISTED FOR US: 3310 LISTED

UL LISTED FOR US: 3310 LISTED

UL LISTED FOR US: 3310 LISTED

UL LISTED FOR US: 3310 LISTED

UL LISTED FOR US: 3310 LISTED

UL LISTED FOR US: 3310 LISTED

UL LISTED FOR US: 3310 LISTED

ANTARES ILUMINACIÓN S.A.

Calle Mallorca, 1
Polígono Industrial Reva
46394 Ribarroja
Valencia-Spain
Tel: +34 961 669 520
Fax: +34 961 668 286
www.flos.com

Luminaire kind I: In order to obtain a safe and correct operation, it is necessary that this device is connected to an efficient earth system.

If the flexible cable or cord of this luminaire is damaged, it should be exclusively replaced by the manufacturer or his technical service or a qualified person in order to avoid any risk.

The symbol shown on the device indicates that the product must be eliminated differently from the rest of the urban waste.

Lighting device of the Group of risk: Exempt, according to the standard EN 62471

CLEANING INSTRUCTIONS

Use only a soft cloth to clean the appliance, dampened with water ans soap or mild cleanser if needed for resistant dirt.

Warning: do not use alcohol or other solvents.

I
ISTRUZIONI DI INSTALLAZIONE E UTILIZZO
ATTENZIONE!

È possibile garantire la sicurezza dell'apparecchio solamente a condizione che si rispettino le seguenti istruzioni, sia in fase di installazione che di utilizzo; per questo motivo è consigliabile conservarle.

AVVERTENZA:

Per effettuare l'installazione e ogni volta che si effettua un intervento sull'apparecchio, assicurarsi di aver escluso la corrente elettrica. L'apparecchio non può in alcun caso essere modificato o forzato; qualunque modifica può comprometterne la sicurezza e renderlo pericoloso. FLOS declina qualunque responsabilità derivante dai prodotti modificati. L'apparecchio è stato progettato per l'uso in ambienti chiusi. L'apparecchio è stato progettato per l'uso all'aperto.

IP 20 Ordinario

IP X5 Protetto contro i getti d'acqua

IP 6X Totalmente protetto contro la polvere

Apparecchio di illuminazione Classe I: Per ottenere un funzionamento sicuro e corretto è necessario che il presente apparecchio sia collegato a un sistema di messa a terra funzionante.

Se il cavo flessibile o il filo del presente apparecchio di illuminazione è danneggiato, dovrà essere sostituito esclusivamente dal fabbricante o dal suo servizio tecnico oppure da una persona dotata di qualifica equivalente, al fine di evitare qualunque tipo di rischio.

Il simbolo che compare sull'apparecchio indica che il prodotto deve essere smaltito in modo differenziato dal resto dei rifiuti urbani.

Apparecchio di illuminazione del Gruppo di rischio: Esente, secondo la normativa EN 62471

ISTRUZIONI PER LA PULIZIA DELL'APPARECHIO

Per la pulizia dell'apparecchio utilizzare esclusivamente un panno morbido eventualmente inumidito con acqua e sapone odetersivo neutro per lo sporco più tenace.

Attenzione: non utilizzare alcool o solventi.

D
GEBRAUCHS- UND INSTALLIERUNGSANLEITUNGEN
VORSICHT!

Die Sicherheit des Geräts ist nur gewährleistet, wenn die folgenden Anleitungen bei der Installierung und während des Gebrauchs eingehalten werden; ihre Aufbewahrung wird daher empfohlen.

HINWEIS:

Stellen Sie bei der Installation und jeder Arbeit an dem Gerät sicher, dass der Strom abgeschaltet ist.

Das Gerät darf keinesfalls modifiziert oder überbeansprucht werden, jede Modifizierung kann die Sicherheit gefährden. FLOS lehnt jegliche Haftung für modifizierte Produkte ab.

Das Gerät ist für Innenräume bestimmt.

Das Gerät ist für außen bestimmt.

IP 20 Allgemeiner Schutz

IP X5 Geschützt gegen Strahlwasser

IP 6X Staubdicht

Leuchte Klasse I: Das Gerät ist an ein sachgerechtes Erdungssystem anzuschließen, damit es sicher und korrekt funktioniert.

Um jegliches Risiko auszuschließen, darf ein beschädigtes Kabel dieser Leuchte ausschließlich von dem Hersteller, seinem technischen Kundendienst oder einer qualifizierten Fachperson ersetzt werden.

Das Symbol auf dem Gerät gibt an, dass das Produkt in einer anderen Form als der übrige Abfall entsorgt werden muss.

Leuchtgerät der Risikogruppe: Frei gem. Norm EN 62471

REINIGUNGSVORSCHRIFTEN

Bei der Reinigung der Leuchte darf amn ausschließlicb weiche Tücher verwenden. Eventuell kann man diese mit Wasser und Seife oder mit einem neutralen Reinigungsmittel anfeuchten.

Achtung: Weder Alkohol noch Lösungsmittel verwenden.

F
INSTRUCTIONS D'INSTALLATION ET D'UTILISATION
ATTENTION!

La sécurité de l'appareil n'est garantie que si les instructions suivantes sont respectées, durant l'installation puis lors de l'utilisation; c'est pourquoi il est recommandé de les conserver.

AVERTISSEMENT:

Pour effectuer l'installation, et chaque fois que l'on intervient sur l'appareil, s'assurer que le courant électrique a été coupé.

L'appareil ne doit être ni modifié ni forcé, toute modification pouvant compromettre sa sécurité et le rendre dangereux. FLOS décline toute responsabilité sur des produits qui auraient été modifiés.

L'appareil est conçu pour être utilisé à l'intérieur

L'appareil est conçu pour être utilisé à l'extérieur

IP 20 Ordinaire

IP X5 Protégé contre les jets d'eau

IP 6X Totalement étanche aux poussières

Luminaire classe I : Pour obtenir un fonctionnement sûr et correct, il est nécessaire de raccorder cet appareil à un système de mise à la terre en bon état de marche.

Si le câble flexible ou le cordon de ce luminaire est endommagé, il devra être remplacé exclusivement par le fabricant, par son service technique ou par une personne qualifiée, afin d'écarter tout type de risque.

Le symbole qui apparaît sur l'appareil indique que le produit doit faire l'objet du tri sélectif des déchets.

Appareil d'éclairage du Groupe de risque: Aucun, selon la norme EN 62471

INSTRUCTIONS POUR LE NETTOYAGE

Pour le nettoyage de l'appareil utiliser exclusivement un chiffon doux, humecté si nécessaire, avec de l'eau et du savon ou avec un détergent neutre pour les salissures les plus tenaces.

Attention: ne pas utiliser d'alcool ou solvents.

P
INSTRUÇÕES DE INSTALAÇÃO E DE UTILIZAÇÃO
ATENÇÃO!

A segurança do aparelho só pode ser certificada se forem respeitadas as instruções seguintes, tanto na fase de instalação como na de utilização, pelo que se recomenda que as guarde.

ADVERTÊNCIA:

Para efectuar a instalação, e sempre que seja efectuada qualquer operação no aparelho, certifique-se de que cortou a corrente eléctrica.

O aparelho não pode ser modificado ou forçado, em caso nenhum. Qualquer modificação pode comprometer a segurança, tornando-o perigoso. A FLOS declina qualquer responsabilidade por produtos modificados.

O aparelho foi concebido para uso no interior.

O aparelho foi concebido para uso no exterior.

IP 20 Ordinária

IP X5 Protegida contra jactos de água

IP 6X Estanque ao pó

Aparelho de iluminação classe I: Para obter um funcionamento seguro e correcto é necessário que este aparelho seja conectado a um sistema eficiente de ligação à terra.

Se o cabo flexível ou cordão deste aparelho de iluminação estiver danificado, deverá ser substituído exclusivamente pelo fabricante ou pelo seu serviço de assistência técnica ou por uma pessoa com qualificação equivalente, tendo por objectivo evitar qualquer risco.

O símbolo que aparece no aparelho indica que o produto deve ser eliminado de forma diferente da dos restantes resíduos urbanos.

Aparelho de iluminação do Grupo de risco: Isento, em conformidade com a norma EN 62471

INTRUÇOER PARA A LIMEZA DO APARELHO

Para limieza do aparelho utilizar exclusivamente um tecido macio eventualmente úmido com água e sabao ou detergente neutro paraa sujeira mais difícil. Atenção: nao utilizar álcool ou solventes.

JP
設置及び取扱説明書
警告!

製品の設置、取り扱い時における安全性は次の注意事項を守ることによりのみ保証されます。そのため、この取扱説明書を必ず保管してください。

注意
製品の設置及びお手入れの際にはプラグをコンセントから抜いてください。

製品を分解、改造しないでください。改造することにより製品の安全性が損なわれます。改造された製品に関してはFLOSでは一切責任を負いません。この製品は室内用です。この製品は屋外用です。

IP 20 特に保護なし

IP X5 防噴流形

IP 6X 耐塵形

クラスI照明: 正しい安全作動のために照明機器をアースに接続する必要があります。

この照明のフレキシブルケーブル又はコードが損傷した場合、危険回避のためメーカー、技術サービス、又は同等の資格を要する者にも交換してもらってください。

機器に表示されるシンボルは他の生活廃棄物とは異なった方法での廃棄を示します。

照明用機器のリスクグループ:リスク免除(EN 62471規格)
器具のお手入れ方法
器具清掃の際には、必ず識ちかい布をお使いください。

汚れがひどい場合は、
溶けん水や中性誌舟]で視らせてよく絞った布告お使いください。
警告: アノレコーノレや溶剤はど使用にならないでください。

CN
安装使用说明书
注意:
只有严格遵守以下的安装使用说明，才能保证仪器的安全性能，因此要妥善保管此说明书。

警告:
在安装过程中，对仪器安装操作必须保证在电流切断的情况下进行。

在任何情况下不得对仪器进行改动和强力使用，任何的改动都会影响仪器的安全性能使其有危险。FLOS对于改动的产品不承担任何责任。

关于仪器内部使用的设计。
关于仪器外部使用的设计。

IP 20 基本款

IPX5 防水柱喷射

IP6X 防护灰尘堆积

第一种类灯具: 为了实现装置安全准确的运行，必须将其连接在有效的接地系统。

如果此灯具的伸缩线或皮线受损，只能由制造商、技术服务中心或者有相同资格的人来进行替换，以便避免任何危险。

仪器上的标志说明: 此产品作废后，应该用与其它城市废物不同的方法淘汰。

照明仪器的风险类型: 无， 根据EN62471规范

清洁灯具说明

清洁灯具，只能用软布。有顽固污垢的时候，请用软布蘸水及肥皂或者中性清洁剂。

提醒: 请不要用酒精或者稀料。

RU
ИНСТРУКЦИИ ПО УСТАНОВКЕ И ЭКСПЛУАТАЦИИ
ВНИМАНИЕ!

Безопасность аппарата может быть гарантирована лишь при условии соблюдения приведенных ниже инструкций как на этапе установке, так и на этапе эксплуатации, вследствие чего рекомендуется сохранить их.

ПРЕДУПРЕЖДЕНИЕ:

При установке, а также при проведении любых работ с аппаратом необходимо убедиться в том, что он отключен от источника электропитания.

Аппарат категорически запрещается модифицировать либо принудительно вводить в эксплуатацию, любая модификация может привести к нарушению условий обеспечения безопасности. FLOS снимает с себя всякую ответственность за модифицированные изделия.

Аппарат разработан для использования внутри помещения.

Аппарат разработан для использования под открытым небом.

IP 20 Обычный

IP X5 Защищен от струй воды

IP 6X Пыленепроницаем

Осветительный прибор класса I: Для обеспечения надежной и безопасной эксплуатации данный аппарат должен быть соединен с эффективной системой заземления.

В случае повреждения шнура или кабеля питания он должен быть заменен исключительно производителем либо его технической службой или квалифицированным специалистом во избежание какого-либо риска.

Указанный на аппарате символ означает, что изделие должно утилизироваться отдельно от стандартных бытовых отходов.

Осветительный прибор Группы риска: Исключен, в соответствии со стандартом EN 62471
Для очистки устройства использовать только мягкую тряпку, смоченную водой с мылом или нейтральным моющим средством для наиболее стойких загрязнений.

Внимание: Не использовать спирт или другие растворители.

AR
تعليمات التركيب والاستعمال
انتبه!

يمكن ضمان أمان المنتج فقط بشرط أن تتم مراعاة التعليمات التالية، وذلك في مرحلة التركيب وفي مرحلة الاستعمال، وعلى ذلك فإنه ينصح بالاحتفاظ بها.

تحذير:

- من أجل القيام بالتركيب، ففي كل مرة تتم فيها أي عملية في الجهاز، تأكد من أنك قد قمت بقطع التيار الكهربائي.

- لا يمكن بأي حال من الأحوال تعديل أو إجبار الجهاز، من الممكن أن يؤثر أي تعديل سلباً على الجهاز وقد يجعله خطيراً. ترفض FLOS أي مسئولية تجاه المنتجات المعدلة.

- لقد تم تصميم الجهاز للاستعمال الداخلي.

- لقد تم تصميم الجهاز للاستعمال الخارجي.

IP 20 عادي

IP X5 محمي ضد دقات الماء

IP 6X مسدود بإحكام ضد دخول الغبار

- المصباح من النوع من أجل الحصول على تشغيل آمن وصحيح، يلزم

أن يوصل هذا الجهاز بنظام أرضي فعال.

إذا كان السلك المرن أو كابل هذا المصباح مصاباً بالتلف، يجب أن يقوم المصنع أو خدتمته الفنية أو شخص مؤهل فقط باستبداله، ويستبدل بأخر معادل له من أجل تجنب وقوع أي خطر.

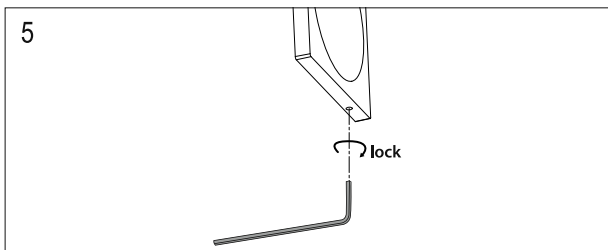
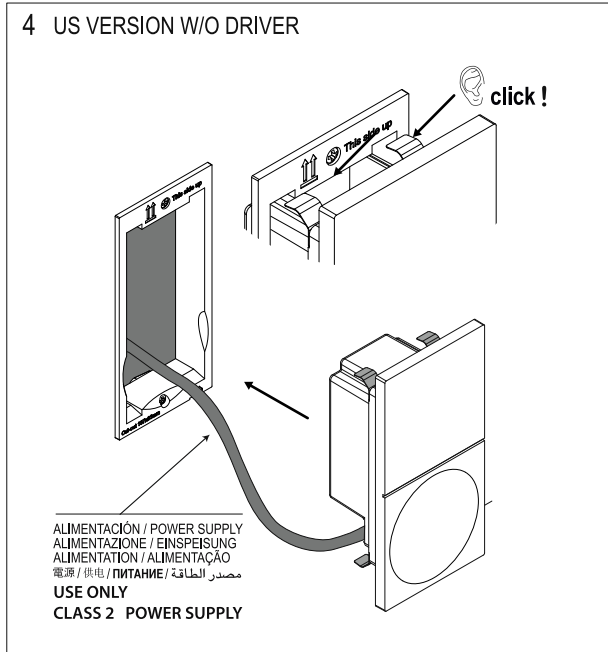
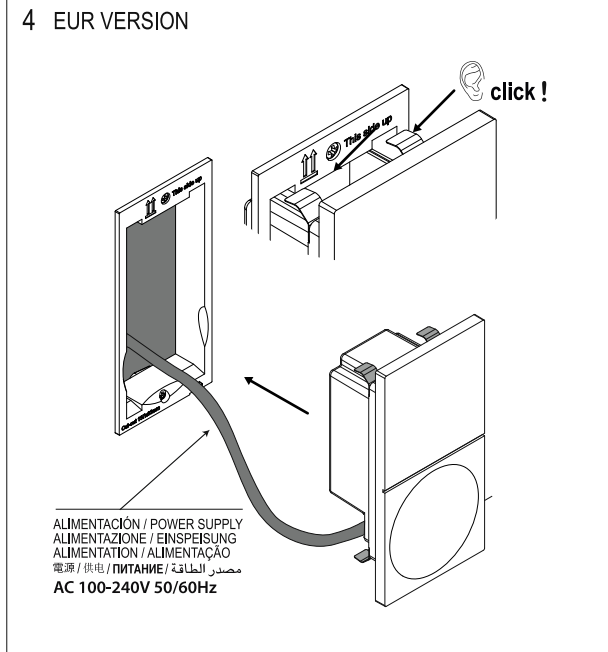
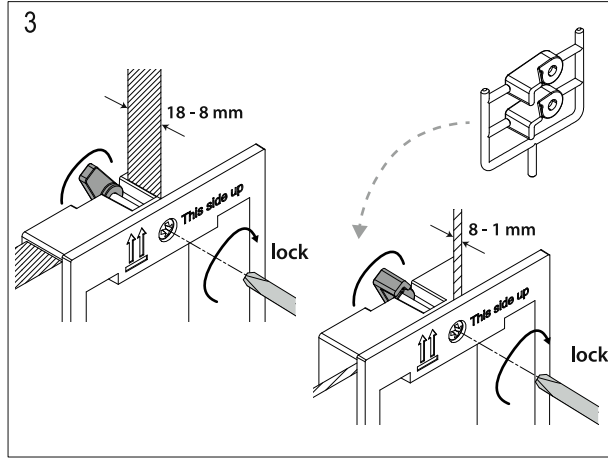
- الرمز الذي يظهر في الجهاز يشير إلى أنه يجب التخلص من الجهاز بصورة مميزة عن باقي المخلفات العمرانية.

جهاز إضاءة من مجموعة الخطر: خال من الخطر، بحسب القاعدة EN 62471

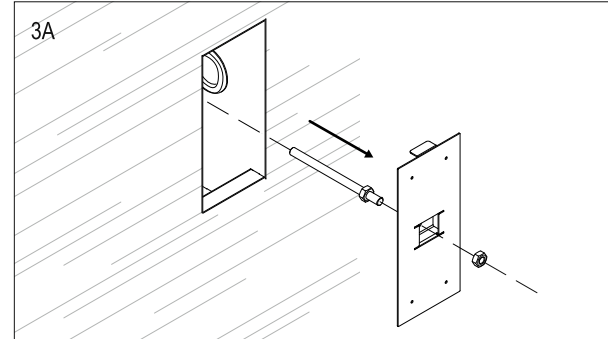
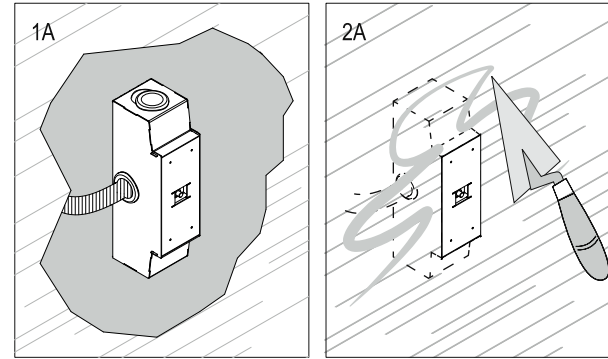
تعليمات لتنظيف الجهاز

عند تنظيف الجهاز يجب استخدام قطعة قماش ناعمة. وفي حالة الاتساخ الشديد، بلل قطعة القماش بماء وصابون أو بمنظف محايد.

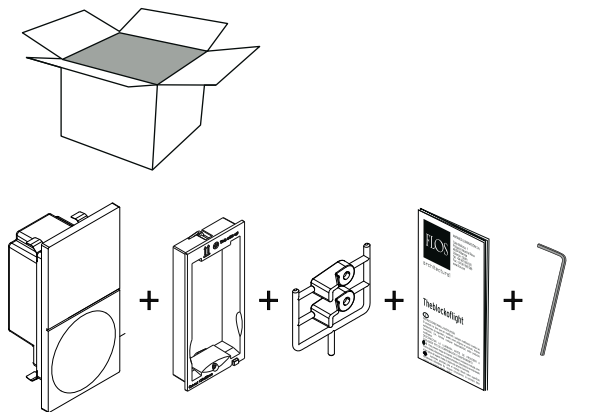
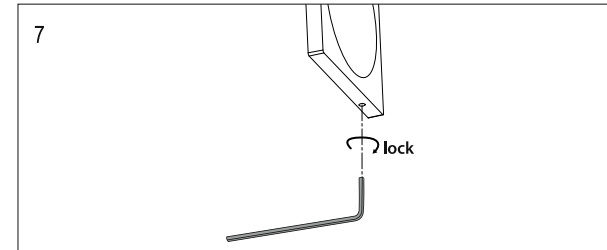
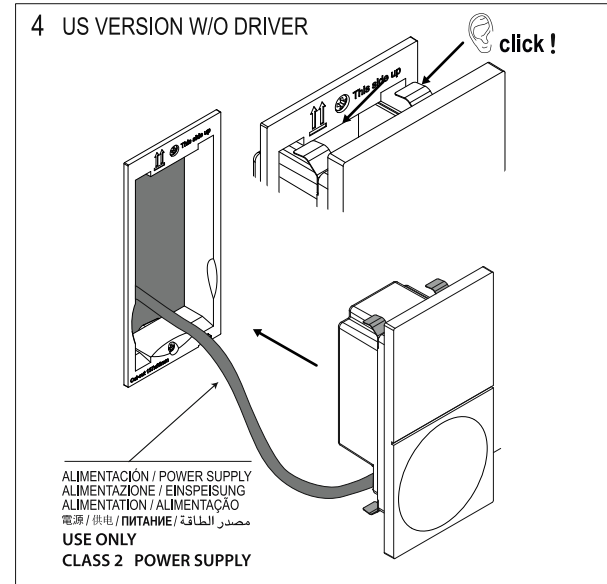
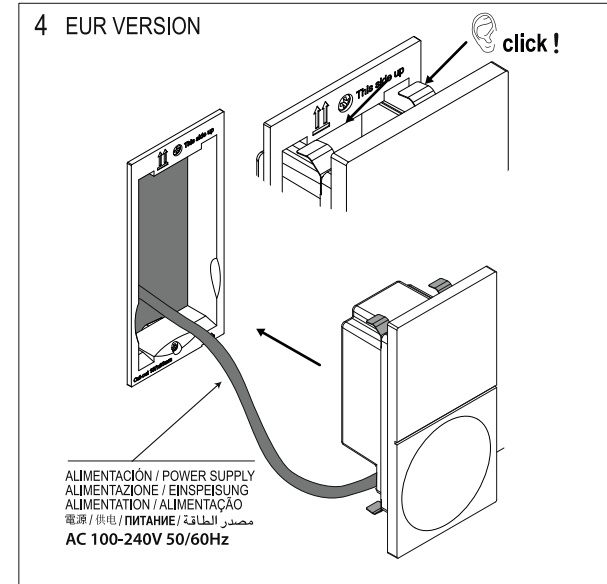
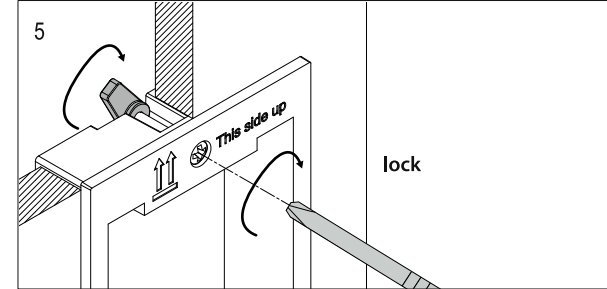
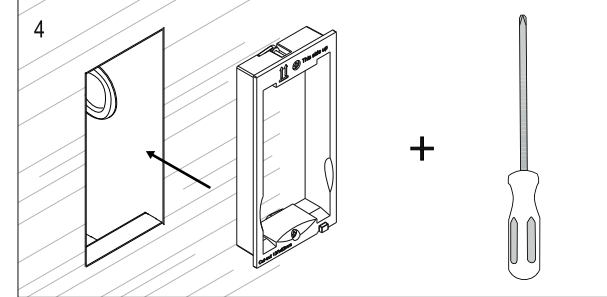
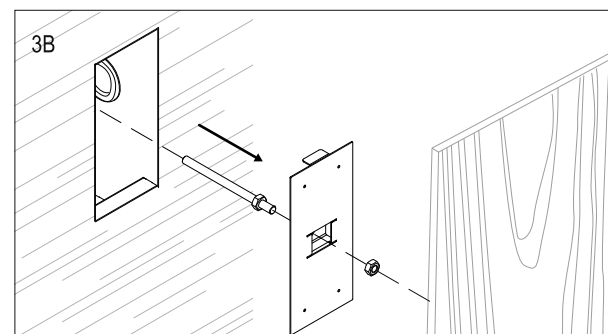
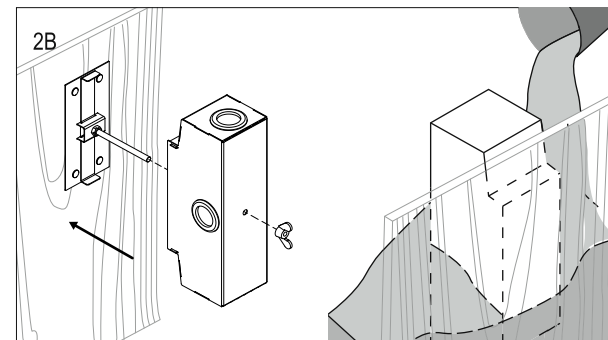
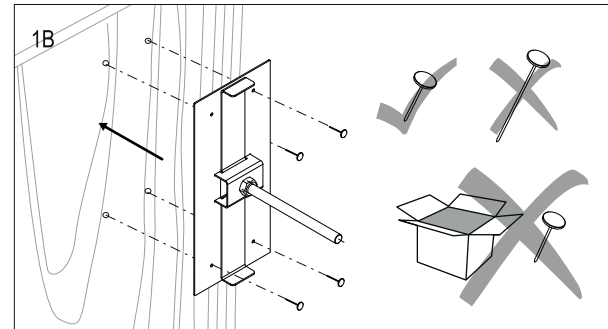
تحذير: لا تستخدم الكحول ولا المذيبات.



(A) CONCRETE



(B) CONCRETE



PLASTERBOARD

