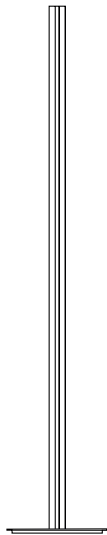


Coordinates

F



FLOS


IT

ISTRUZIONI DI INSTALLAZIONE ED IMPIEGO

ATTENZIONE!

La sicurezza dell'apparecchio è garantita solo rispettando queste istruzioni sia in fase di installazione che di impiego; è pertanto necessario conservarle.

AVVERTENZE:

- All'atto dell'installazione ed ogni volta che si interviene sull'apparecchio, assicurarsi che sia stata tolta la tensione di alimentazione.
- L'apparecchio non può essere in alcun modo modificato o manomesso, ogni modifica ne può compromettere la sicurezza rendendo lo stesso pericoloso. FLOS declina ogni responsabilità per i prodotti modificati.
- Se il cavo flessibile si danneggia, deve essere sostituito da FLOS o da personale qualificato al fine di evitare pericoli.
- La sorgente luminosa non può essere sostituita dal cliente. Per informazioni contattare FLOS.
- L'apparecchio è esente dal rischio di emissione
- fotobiologica.
- Il simbolo  riportato sull'apparecchio indica che il prodotto deve essere smaltito in modo differenziato dai rifiuti urbani.

DATI TECNICI

STRIPLED 53W

ISTRUZIONI PER LA PULIZIA DELL'APPARECCHIO

- Per la pulizia dell'apparecchio utilizzare esclusivamente un panno morbido eventualmente inumidito con acqua e sapone.
- **Attenzione:** non utilizzare alcool o solventi.


EN

INSTRUCTION FOR CORRECT INSTALLATION AND USE

WARNING!

The safety of this fitting can only be guaranteed if these instructions are observed, during both installation and use. Please retain these instructions safety.

REMARKS:

- When installing and whenever acting on the appliance, ensure that the power supply has been switched off.
- The appliance may in no way be modified or tampered with, any modification may compromise safety causing the appliance to become dangerous. FLOS declines all responsibility for products that are modified.
- Should the external trailing cable get damaged, it must be replaced by FLOS or by qualified personnel in order to avoid any danger.
- The light source cannot be replaced by the customer. Contact FLOS for information.
- The device carries no risk of photobiological emissions.
- The symbol  shown on the device indicates that the product must be thrown out in a different manner than with the urban trashes.

TECHNICAL DATA

STRIPLED 53W

CLEANING INSTRUCTIONS

- Use only a soft cloth to clean the appliance, dampened with water and soap or mild cleanser if needed for resistant dirt.
- **Warning:** do not use alcohol or other solvents.

DE

INSTALLATION - UND GEBRAUCHSANWEISUNGEN

ACHTUNG!

Wir garantieren nur dann für die Sicherheit der Leuchte, wenn diese Anweisungen sowohl bei der Installation als auch beim Gebrauch genau beachtet werden. Es ist daher ratsam, sie aufzubewahren.

BEMERKUNGEN:

- Bei der Installation und bei Eingriffen an der Leuchte ist sicherzustellen, daß die Anlage vom Netz abgeschaltet ist.
- Der Apparat darf auf keinen Fall veraendert oder unerlaubt geoeffnet werden, jede Veraenderung desselben kann die Sicherheit in Frage stellen und somit gefaehrlich werden. FLOS lehnt jede Verantwortung fuer unsachgemaess behandelte Produkte ab.
- Falls das flexible äußere Kabel beschädigt wird, muß es von FLOS oder von qualifiziertem Personal ersetzt werden, um Gefahren zu vermeiden.
- Die Leuchtquelle kann nicht vom Kunden ausgewechselt werden. Für Informationen bitte FLOS kontaktieren.
- Das Gerät ist frei von photobiologischen Emissionsgefahren.
- Das auf dem Gerät wiedergegebene Symbol  zeigt an, dass das Produkt getrennt vom Stadtmüll entsorgt werden muss.

TECHNISCHE DATEN

STRIPLED 53W

REINIGUNGSVORSCHRIFTEN

- Bei der Reinigung der Leuchte darf man ausschließlich weiche Tücher verwenden. Eventuell kann man diese mit Wasser und Seife oder mit einem neutralen Reinigungsmittel anfeuchten.
- **Achtung:** Weder Alkohol noch Lösungsmittel verwenden.


FR

INSTRUCTIONS D'INSTALLATION ET D'EMPLOI

ATTENTION!

La sûreté de cet appareil est garantie uniquement si l'on respecte ces instructions soit en phase d'installation soit pendant l'utilisation; il faut donc les conserver.

NOTICES:

- Au moment de l'installation et chaque fois que l'on intervient sur l'appareil, s'assurer que la tension d'alimentation ait été coupée.
- L'appareil ne peut être modifié ou altéré de quelque manière que ce soit, toute modification peut compromettre la sécurité de celui-ci en le rendant dangereux. FLOS décline toute responsabilité pour les produits modifiés.
- Si le cordon flexible externe est endommagé, il doit être remplacé par FLOS ou par le personnel qualifié afin d'éviter des dangers.
- La source lumineuse ne peut pas être substituée par le client. Pour obtenir des informations, contacter la société FLOS.
- L'appareil ne présente aucun risque photobiologique.
- Le symbole  reporté sur l'appareil indique que le produit doit être éliminé d'une autre façon que celle avec les déchets urbains.

DONNEES TECHNIQUES

STRIPLED 53W

INSTRUCTIONS POUR LE NETTOYAGE


- Pour le nettoyage de l'appareil utiliser exclusivement un chiffon doux, humecté si nécessaire, avec de l'eau et du savon ou avec un détergent neutre pour les salissures les plus tenaces.
- **Attention:** ne pas utiliser d'alcool ou solvants.

INSTRUCCIONES DE INSTALACIÓN Y DE USO

¡ATENCIÓN!

La seguridad del aparato sólo puede garantizarse con la condición de que se respeten las siguientes instrucciones, tanto en la fase de instalación como de uso, por lo cual se recomienda conservarlas.

ADVERTENCIA:

- Para efectuar la instalación, y toda vez que se efectúe alguna operación en el aparato, asegurarse de haber cortado la corriente eléctrica.
- El aparato no puede ser en ningún caso modificado o forzado, cualquier modificación puede comprometer la seguridad haciéndolo peligroso. FLOS declina cualquier responsabilidad por los productos modificados.
- Si el cable externo se estropea, debe ser sustituido por FLOS o por personal cualificado con el fin de evitar situaciones peligrosas.
- La fuente luminosa no puede ser sustituida por el cliente. Para más informaciones, ponerse en contacto con FLOS.
- El aparato no presenta ningún riesgo fotobiológico.
- El símbolo  marcado en el aparato indica que el producto debe ser eliminado en modo diferenciado del resto de los desechos urbanos.

DATOS TÉCNICOS
STRIPLED 53W

INSTRUCCIONES PARA LIMPIAR EL APARATO


- Para la limpieza del aparato, utilizar exclusivamente un paño suave. En caso de suciedad más resistente, humedecer el paño con agua y jabón o un detergente neutro.
- **Advertencia:** no emplear alcohol ni disolventes.

INSTRUÇÕES INSTALAÇÃO E USO

ATENÇÃO!

A segurança do aparelho é garantida somente se respeitarmos as instruções tanto na fase de instalação como na de uso; portanto é necessário conservar tais instruções.

ADVERTÊNCIA:

- Quando se instala e cada vez que se mexe no aparelho, ter a certeza que foi desligado da tensão de alimentação.
- De forma alguma o aparelho deve ser modificado ou alterado, toda e qualquer modificação pode comprometer a segurança tornando o aparelho perigoso. FLOS declina toda e qualquer responsabilidade pelos produtos modificados.
- Se o cabo flexível está danificado, deve ser substituído pela FLOS ou por pessoal qualificado para evitar qualquer perigo.
- A fonte luminosa não pode ser substituída pelo cliente. Para maiores informações contactar FLOS.
- O aparelho está livre do risco de emissão fotobiológica.
- O símbolo  indicado no aparelho indica que o produto deve ser eliminado de forma diferenciada em relação ao lixo urbano.

DATOS TÉCNICOS
STRIPLED 53W

INSTRUÇÕES PARA A LIMPEZA DO APARELHO


- Para limpeza do aparelho utilizar exclusivamente um tecido macio eventualmente úmido com água e sabão ou detergente neutro para a sujeira mais difícil.
- **Atenção:** não utilizar álcool ou solventes.

INSTRUKSJON FOR KORREKT INSTALLASJON OG BRUK

ADVARSEL!

Sikkerheten til dette armaturet kan bare garanteres hvis disse instruksjonene følges under både installasjon og bruk. Ta vare på disse sikkerhetsinstruksjonene.

BEMERKNINGER:

- Sørg for at strømforsyningen er slått av når du installerer og bruker apparatet.
- Apparatet må ikke på noen måte modifiseres eller tukles med ettersom enhver modifisering kan compromittere sikkerheten og føre til at apparatet blir farlig. FLOS fraskriver seg alt ansvar for produkter som er modifiserte.
- Hvis den eksterne skjøteledningen blir skadet, må den skiftes ut av FLOS eller av kvalifisert personell for å unngå fare.
- Lyskilden kan ikke byttes ut av kunden. Kontakt FLOS for mer informasjon.
- Enheten medfører ingen risiko for fotobiologiske utslipp.
- Symbolet  som vises på enheten, indikerer at produktet må kastes på en annen måte enn med blybatterier.

TEKNISKE DATA
STRIPLED 53W

RENGJØRINGSINSTRUKSJONER


- Bruk kun en myk klut til å rengjøre apparatet, fuktet med vann og såpe eller et mildt rengjøringsmiddel hvis det er nødvendig for å fjerne hardnakkert smuss.
- **Advarsel:** Ikke bruk alkohol eller andre løsemidler.

INSTRUKTION TIL KORREKT INSTALLATION OG BRUG

ADVARSEL!

Sikkerheden ved dette apparat kan kun garanteres, hvis disse instruktioner overholdes, både under installation og brug. Opbevar disse instruktioner sikkert.

BEMÆRKNINGER:

- Sørg for, at der er slukket for strømforsyningen, når apparatet installeres, og når der foretages indgreb på det.
- Apparatet må på ingen måde ændres eller manipuleres. Enhver ændring kan compromittere sikkerheden og forårsage, at apparatet bliver farligt. FLOS fralægger sig ethvert ansvar for produkter, der er modificeret.
- Hvis det eksterne kabel bliver beskadiget, skal det udskiftes af FLOS eller af kvalificeret personale for at undgå enhver fare.
- Lyskilden kan ikke udskiftes af kunden. Kontakt FLOS for information.
- Apparatet indebærer ingen risiko for fotobiologiske emissioner.
- Symbolet på  enheden angiver, at produktet skal smides ud på en anden måde end med dagrenovationen.

TEKNISKE DATA
STRIPLED 53W

RENGØRINGSVEJLEDNING


- Brug kun en blød klud til at rengjøre apparatet, fugtet med vand og sæbe eller mildt rengøringsmiddel til fastsiddende smuds, hvis det er nødvendigt.
- **Advarsel:** Brug ikke alkohol eller andre opløsningsmidler.

ИНСТРУКЦИИ ПО МОНТАЖУ И ПРИМЕНЕНИЮ

ВНИМАНИЕ!

Надёжность устройства гарантируется только при соблюдении данных инструкций, как в фазе монтажа, так и при применении, поэтому необходимо обеспечить их сохранность.

ПРЕДУПРЕЖДЕНИЯ:

- В момент установки и каждый раз при проведении работ с устройством, убедитесь в снятии напряжения питания.
- Устройство не может изменяться или разбираться, любые изменения могут нарушить надёжность, делая его опасным. FLOS не несёт ответственность за измененную продукцию.
- При повреждении гибкого кабеля он должен заменяться FLOS или квалифицированным персоналом в целях предотвращения опасности.
- Источник света не может быть заменен заказчиком. Для получения информации связаться с компанией FLOS.
- Устройство не обладает риском фотобиологической эмиссии.
- Символ  приведённый на устройстве, указывает на то, что данная продукция должна быть переработана отдельно от городских отходов.

ТЕХНИЧЕСКИЕ ДАННЫЕ
STRIP LED 53W

ИНСТРУКЦИИ ПО ОЧИСТКЕ УСТРОЙСТВА

- Для очистки устройства использовать только мягкую тряпку, смоченную водой с мылом или нейтральным моющим средством для наиболее стойких загрязнений.
- **Внимание:** Не использовать спирт или другие растворители.

取り付けおよびご使用方法E

警告

安全な器具の取り付けおよびご使用のために、取扱説明書に従って作業を行ってください。また、取扱説明書は必ず保管してください。

注意

- 取り付け作業および取り外しや再取り付け時には、必ず電源を切ってください。
- 危険ですので、器具を改造したり、部品を追加・変更して使用しないでください。改造した製品に対しては、FLOSは一切責任を負いません。
- 可とうケーブルが損傷した場合、危険防止のため、必ずFLOS社または有資格者にケーブルの交換を依頼してください。
- 器具は光生物学上の光害リスクはありません。
- 光源はお客様の手でお取り替えいただけます。詳しくはFLOSまでお尋ね下さい。
- 器具上の表示  は、一般ごみと区別して本製品を廃棄しなければならないことを表します。

技術的な仕様
53瓦 STRIP LED

器具の清掃について


- 器具の清掃には、柔らかい布を使用してください。落ちにくい汚れは、柔らかい布を石鹸水または薄めた中性洗剤に浸し、十分に絞ってから拭き取ってください。
- **注意:** アルコールや溶剤などは使用しないでください。

正确安装指南和使用说明

警告!

只有在安装阶段和使用期间遵守这份说明书的要求，才能保证设备的安全。因此请妥善保管此说明书。

注意事项:

- 在每次灯具安装及操作时，必须确保电源已被断开。
- 不得以任何方式更改或擅自拆卸灯具，任何更改都可能危害到安全，并引发危险。如因修改导致产品出现问题，FLOS拒绝承担任何责任。
- 如果外部拖线电缆损坏，必须要由FLOS人员或专业人员对其进行更换以避免危险的发生。
- 用户不得自行更换光源。具体信息请咨询FLOS公司。
- 该产品不具有光生物辐射的风险。
- 灯具上标有  符号，表明产品废品的处理方式和普通城市垃圾的处理方式不同。
- 灯具倾斜度请勿超过 15°。

技术参数

条纹的 53W

灯具清洗说明


- 清理装置时，只能使用“微纤维”材料的抹布进行。
- **警告:** 不得使用酒精或溶剂。

لامعتسلاو بيكرتلاب ةصاخ تاداشرإ

!هينت!

لا يمكن ضمان سلامة هذا التركيب إلا إذا روعيتم هذه التعليمات أثناء التركيب والاستعمال. يرجى حفظ تعليمات السلامة هذه.

ملاحظات:

- عند تثبيت الجهاز وعند التصرف فيه، تأكد من أن مصدر الطاقة مغلق.
- لا يمكن تعديل الجهاز أو العبث به بأي حال من الأحوال، حيث يمكن أن ينتج عن أي تعديل تعريض السلامة للخطر وقد يصبح الجهاز خطيراً. ترفض فلوس FLOS أي مسؤولية تجاه المنتجات التي يتم تعديلها.
- في حالة إصابة الكابل الخارجي بضرر، يجب أن تستبدله فلوس FLOS أو الموظفون المؤهلين لتجنب أي خطر.
- لا يستطيع العميل استبدال مصدر التور. قم بالاتصال بفلوس FLOS للحصول على معلومات.
- لا يحمل الجهاز أي طر لإنبعاات ضوئية.
- يشير رمز  الذي يظهر على الجهاز إلى أنه يجب التخلص من الجهاز بصورة تختلف عن التخلص من قمامة المدن.

البيانات الفنية.

شريط ليد 53W

تعليمات التنظيف


- تنظيف الجهاز، لا تستعمل سوى قطعة قماش من تبادلا دوم وأ لوحكلا لامعتسا مدع :هينت .ديدشلاية.
- تحذير: لا تستعمل الكحول أو مذييات أخرى.

설치 및 사용 지침

경고!

설치 및 사용에 관한 지침을 모두 준수해야만 장치의 안전이 보장됩니다. 설명서를 잘 보관하십시오.

경고:

- 설치 작업 및 장치에 대한 작업을 할 때마다, 전원 공급 장치가 분리되었는지 꼭 확인하십시오.
- 이 장치는 어떤 방식으로든 개조하거나 조작할 수 없으며, 개조하는 경우 안전성이 저하되어 위험해질 수 있습니다. FLOS는 개조된 제품에 대해 모든 책임을 거부합니다.
- 플렉시블 케이블이 손상된 경우, 위험을 방지하기 위해 FLOS 또는 자격을 갖춘 직원이 이를 교체해야 합니다.
- 광원은 고객이 교체할 수 없습니다. 자세한 정보는 FLOS에 문의하십시오.
- 이 장치는 광생물학적 방출의 위험이 없습니다.
- 장치에 표시된  기호는 제품이 일반 폐기물이 아니며 분리 폐기되어야 함을 의미합니다.

기술 자료

LED 스트립 53W

장치 세척 지침

- 장치를 세척할 때 비누와 물에 적신 부드러운 천만 사용하십시오.
- 경고: 알코올이나 용제를 사용하지 마십시오.

Fig. 1

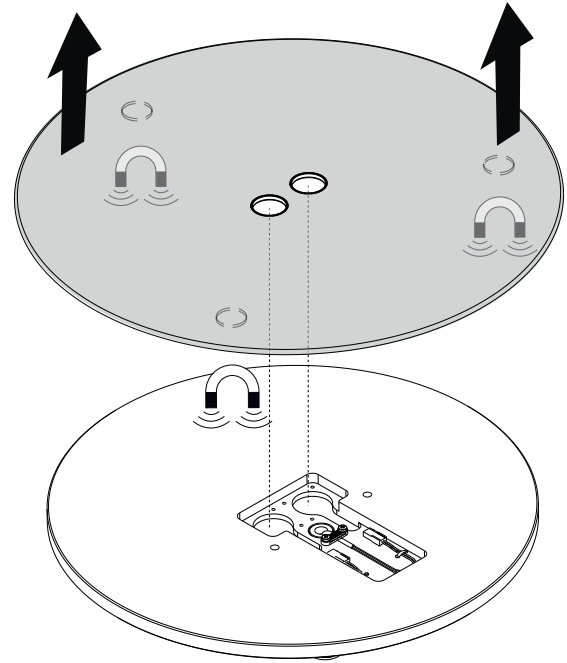


Fig. 2

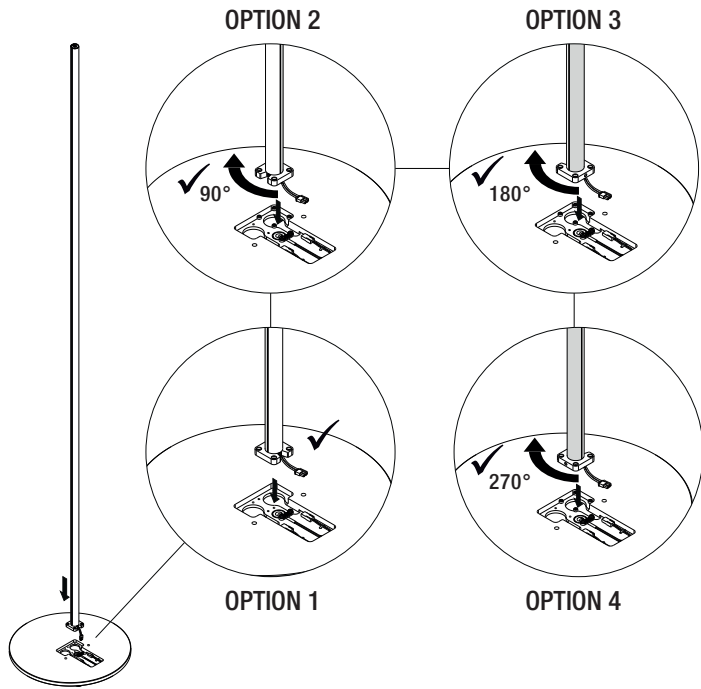


Fig. 3

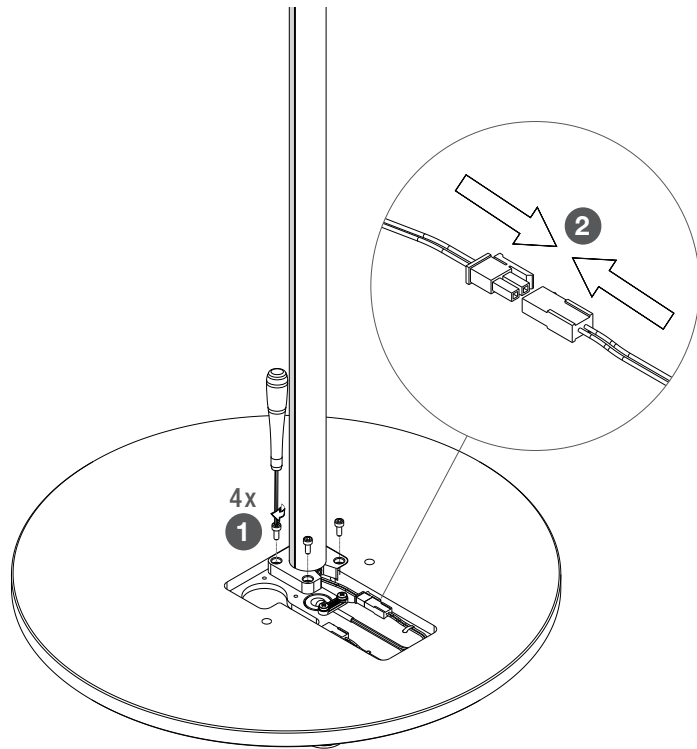


Fig. 4

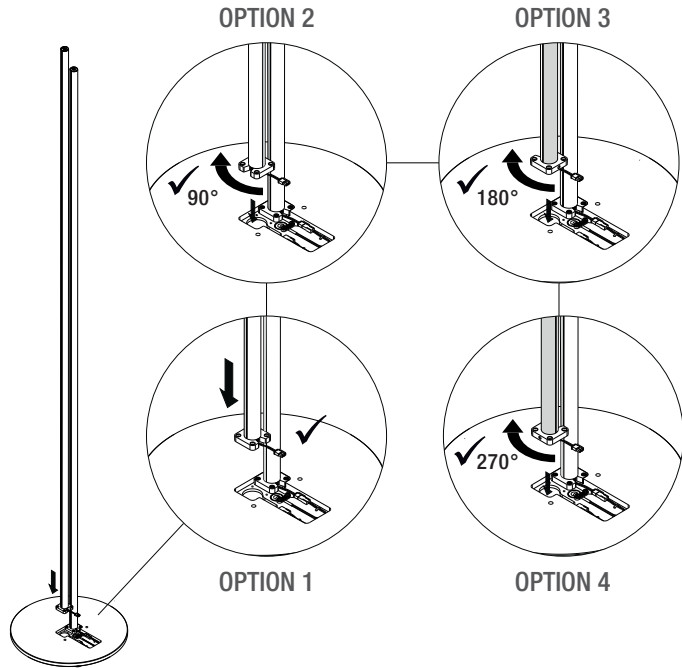


Fig. 5

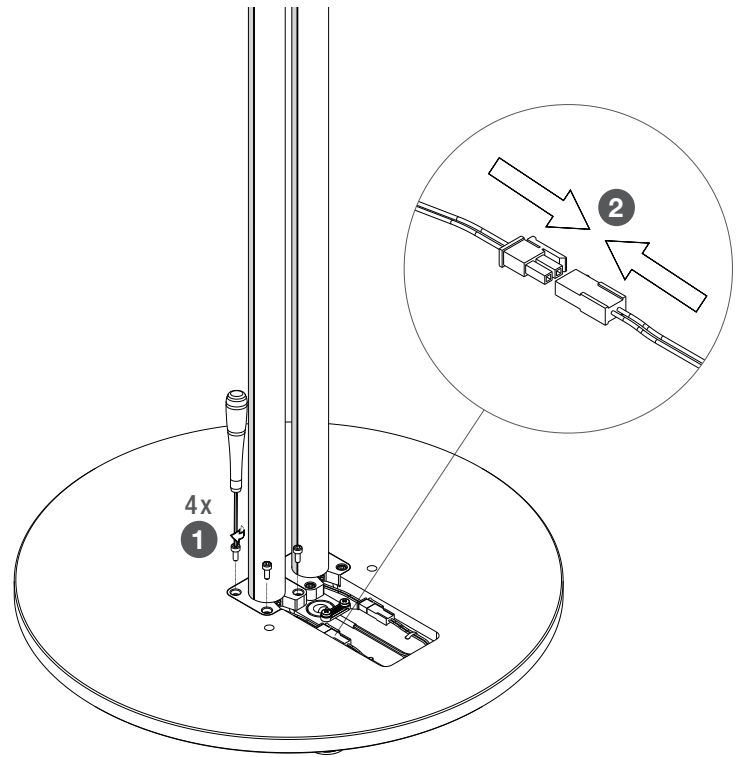


Fig. 6

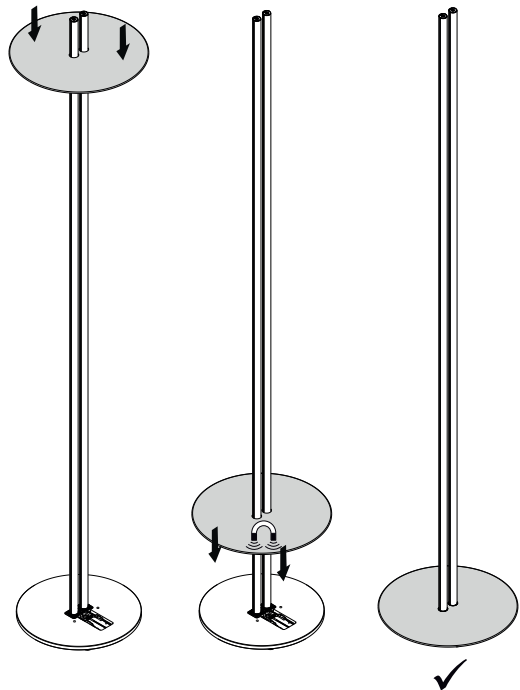


Fig. 7

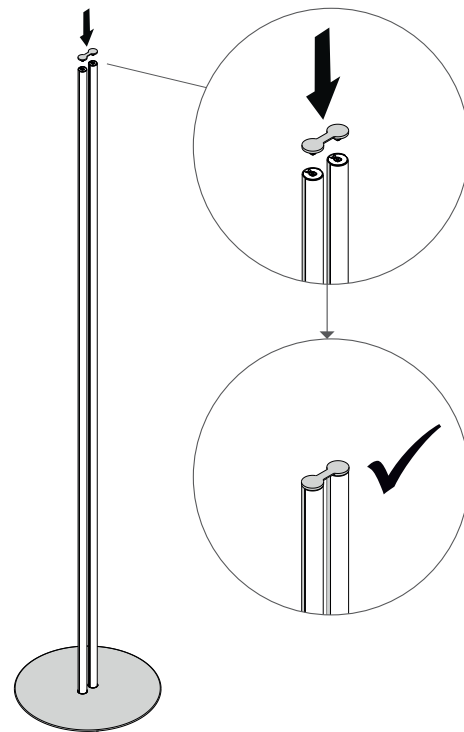


Fig. 8

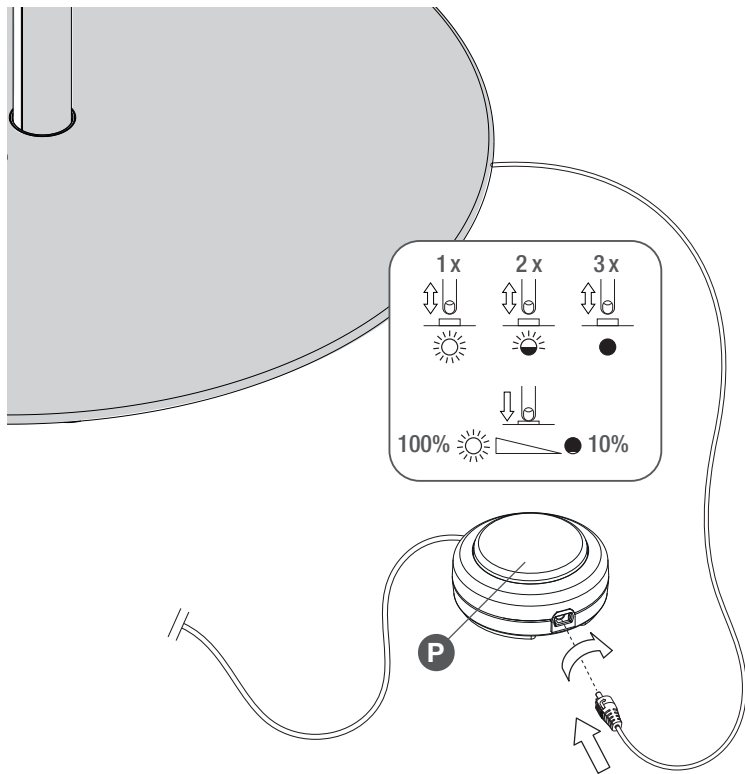


Fig.8 Per l'accensione/spengimento dell'apparecchio premere il pulsante (P); sequenza luminosa: MASSIMO / 50% / SPENTO. Ad apparecchio acceso, un contatto prolungato del pulsante provoca il decremento progressivo dell'intensità luminosa fino al 10% e viceversa. Al raggiungimento dell'intensità desiderata, interrompere il contatto con il pulsante. L'apparecchio può essere comandato anche con interruttore remoto che permette di accendere/spengere l'apparecchio con l'ultima intensità luminosa scelta; la funzione dimmer è attivabile solo tramite il pulsante (P). A seguito di un "blackout", con apparecchio spento, al riallacciamento della tensione di rete l'apparecchio resterà spento.

IT

Pic.8 To switch the device on/off push the button (P); light sequence: MAXIMUM / 50% / OFF. When the appliance is switched on, prolonged contact of the button causes a progressive decrease of light intensity up to 10% and viceversa. Upon reaching the desired intensity, stop contact with the button. The device can also be operated with a remote switch that allows you to turn on/turn off the device with the last light intensity choice; the dimmer function can only be activated with the button (P). After a blackout with the appliance switched off, it will stay off when the power is restored.

EN

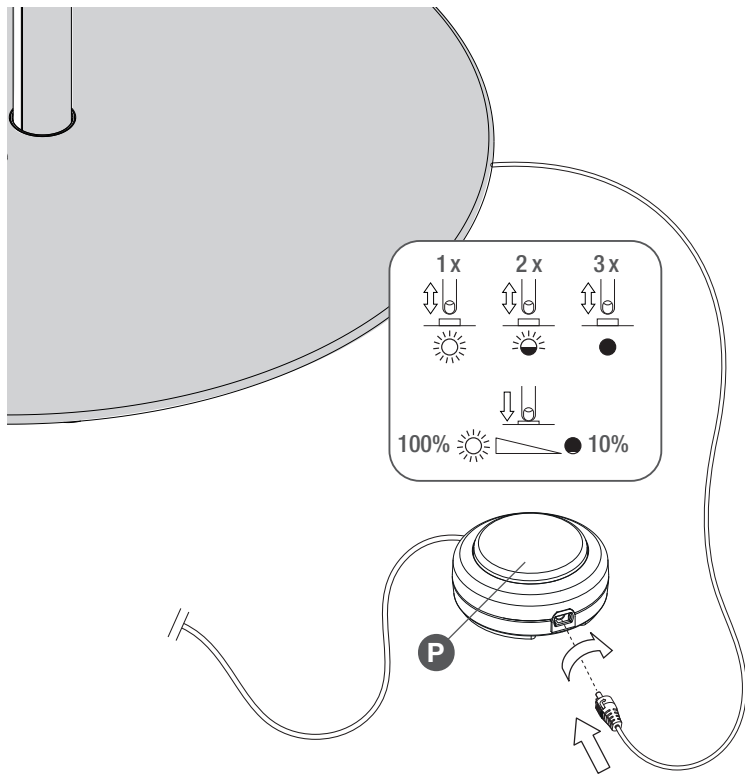
Abb.8 Zum Ein-/Aussschalten der Leuchte die Taste (P) drücken; Lichtsequenz: MAXIMUM / 50% / AUSGESCHALTET. Wenn die Leuchte eingeschaltet ist, bewirkt ein längerer Tastendruck die fortlaufende Verringerung der Lichtstärke bis zu 10% und umgekehrt. Sobald die gewünschte Lichtstärke erreicht ist, den Kontakt mit der Taste unterbrechen. Die Leuchte kann auch mit einem Fernschalter gesteuert werden, der das Ein-/Aussschalten der Leuchte mit der zuletzt gewählten Lichtstärke ermöglicht; die Dimmer-Funktion ist nur mit der Taste (P) aktivierbar. Nach einem Stromausfall bei abgeschalteter Leuchte bleibt sie, sobald die Stromversorgung wiederhergestellt wird, ausgeschaltet.

DE

Fig.8 Pour allumer et éteindre l'appareil, appuyer sur le bouton (P); séquence lumineuse: MAXIMUM / 50% / ÉTEINT. Lorsque l'appareil est allumé, la baisse progressive de l'intensité lumineuse jusqu'à 10% et vice versa peut être obtenue en maintenant la pression sur le bouton. Une fois atteint le niveau d'intensité désiré, relâcher la pression du bouton. L'appareil peut aussi être commandé par un interrupteur à distance qui permet d'allumer et d'éteindre l'appareil en gardant en mémoire la dernière intensité choisie; la fonction variation est uniquement obtenue avec le bouton (P). Si une coupure générale d'électricité survient alors que l'appareil est éteint, celui-ci restera éteint au moment du rétablissement du courant.

FR

Fig. 8



ES

Imag.8 Para encender/apagar el dispositivo, pulse el botón (P); secuencia luminosa: MÁXIMO / 50% / APAGADO. Con el dispositivo encendido, si mantiene el botón pulsado durante un tiempo prolongado, hará que la intensidad luminosa se reduzca progresivamente hasta el 10% y viceversa. Cuando alcance la intensidad que desee, detenga el contacto con el botón. El dispositivo se puede regular también a través del interruptor remoto, que permite encender/apagar el dispositivo con la última intensidad luminosa que haya configurado; la función del atenuador (dimmer) sólo se puede activar con el botón (P). Después de un corte de luz con el dispositivo apagado, cuando la tensión de red vuelve, el dispositivo permanecerá apagado.

PT

Fig.8 Para ligar/desligar o aparelho premir o botão (P). Sequência da iluminação: MÁXIMO / 50% / DESLIGADO. Com o aparelho aceso, um contacto prolongado do botão provoca o decremento progressivo da intensidade de iluminação até 10% e vice-versa. Ao atingir a intensidade desejada, libertar o botão. O aparelho pode ser comandado também através do interruptor remoto que permite ligar/desligar o aparelho com a última intensidade de iluminação escolhida. A função dimmer só pode ser activada com o botão (P). Após um corte eléctrico geral com o aparelho desligado, quando a tensão de rede regressar, o aparelho permanecerá desligado.

NO

Fig.8 For å slå enheten av/på, trykk på knappen (P); lyssekvens: MAKSIMUM / 50 % / AV. Når apparatet er slått på, fører langvarig kontakt med knappen til en progressiv reduksjon av lysintensiteten ned til 10 % og omvendt. Stopp kontakten med knappen når ønsket intensitet er oppnådd. Enheten kan også betjenes med en fjernbryter som gjør at du kan slå på/slå av enheten med det siste valget for lysintensitet; dimmerfunksjonen kan bare aktiveres med knappen (P). Etter et strøbrudd med apparatet er slått av, vil det forbli slått av når strømmen kommer tilbake.

DK

Fig. 8 Tryk på knappen (P) for at tænde/slukke enheden. Lysekvens: MAKSIMUM / 50 % / SLUKKET. Når apparatet er tændt, vil længerevarende kontakt med knappen medføre et gradvist fald i lysintensiteten. op til 10 % og omvendt. Når du har nået den ønskede intensitet, skal du stoppe kontakten med knappen. Enheden kan også betjenes med en fjernbetjening, der giver dig mulighed for at tænde/slukke for den med det sidste valg af lysintensitet; Lyسدæmperfunktionen kan kun aktiveres med knappen (P). Efter en strømafbrydelse med apparatet slukket, vil det forblive slukket, når strømmen kommer tilbage.

Fig. 8

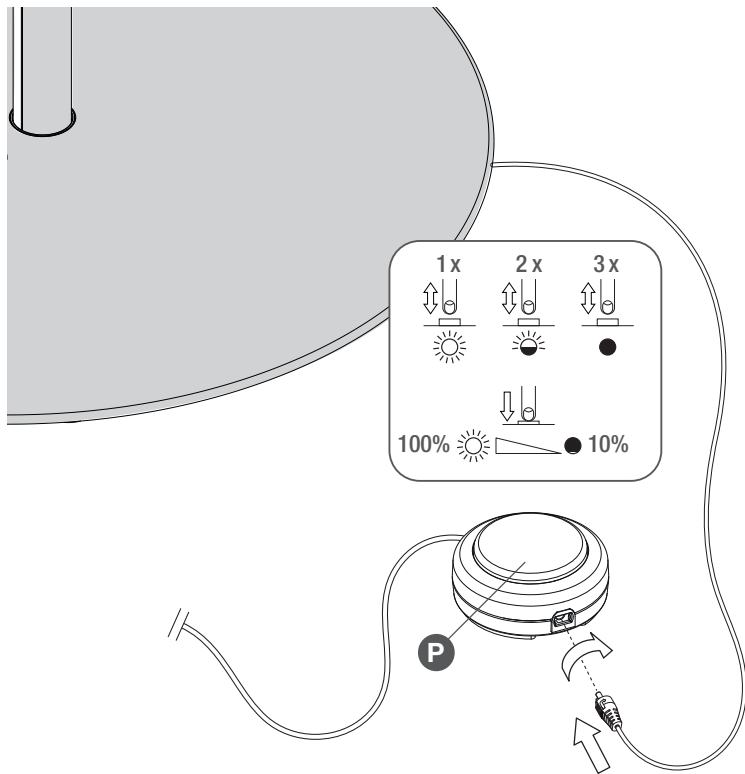


Рис.8 Для включения /выключения устройства нажмите кнопку (P); последовательность: МАКС./ 50% / ВЫКЛ. При включенном устройстве длительное нажатие кнопки вызывает постепенное уменьшение интенсивности до 10%, и наоборот. При достижении желаемой интенсивности света отпустить кнопку. Устройством можно управлять также с помощью удаленного выключателя, который позволяет включать/выключать устройство с последней заданной интенсивностью света; функция регулировки света доступна только с помощью кнопки (P).В результате "blackout"(отключения электроэнергии) при отключении устройства, когда напряжение сети снова включится, устройство останется выключенным.

RUS

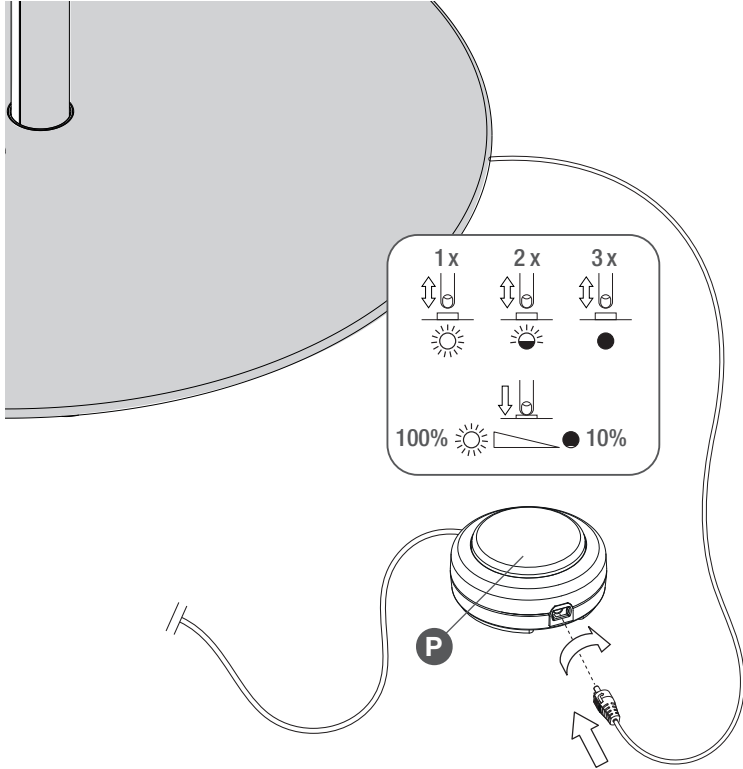
図8. 器具を点灯/消灯するにはボタン(P)を押します。明るさの順番：最大/50%/消灯。器具が点灯している時にボタンに触れ続けると10%まで明るさの度合いが漸減します。好みの明るさに達したらボタンから指を離します。器具は最後に選択した明るさの度合いに器具を点灯/消灯することができるリモートスイッチでコントロールすることも可能です。デイマー機能(P)はボタンによってのみアクティブにできます。「停電」により器具が消灯した場合、器具が線間電圧へ再接続しても、器具は消灯したままです。

J

图8. 为开启/关闭该装置，按下按钮 (P)；灯光顺序：最强/50%/关闭。当开启该装置时，长按该按钮可导致光强度逐步下降 10%，反之亦然。在达到所需的光强度之后，松开按钮。该装置也可通过远程开关操作，这样您就可以采用上次光强度选项打开/关闭装置；调光器功能仅可通过按钮 (P) 启用。”突然断电“后，装置释放电压并关闭。

CN

Fig. 8



SA

شكل 8. لتشغيل/ إيقاف الجهاز اضغط على الزر (P)؛ يكون تسلسل الضوء: الحد الأقصى / 50% / الإيقاف. عند تشغيل الجهاز، يؤدي الاتصال لفترة طويلة بالزر إلى الانخفاض التدريجي لشدة الضوء ولغاية 10%، والعكس صحيح. عند الوصول إلى قوة النور المرغوب فيها، كف عن الضغط على الزر. كما يمكن تشغيل الجهاز بزر يعمل عن بعد يسمح لك بالتشغيل / إيقاف التشغيل بحسب آخر شدة تم اختيارها للضوء. لا يمكن تفعيل وظيفة تخفيض الضوء سوى باستعمال الزر (P). بعد "التعتيم"، وبجهازًا مطفى، وعند إعادة توصيل ضغط الشبكة فإن الجهاز يبقى منطفئ.

KC

그림 8 장치를 켜거나 끄려면 (P) 버튼을 누르십시오. 조명 작동 시퀀스: 최대 / 최소 (50%) / 꺼짐. 장치가 켜진 상태에서, 버튼을 오래 누르면 조명 강도가 최저 10%까지 서서히 감소하거나 증가합니다. 원하는 강도에 도달하면, 버튼에서 손을 떼십시오. 리모컨으로도 장치를 제어할 수 있으며 마지막으로 선택한 조명 강도로 장치를 켜거나 끌 수 있습니다. 밝기 조절 기능은 (P) 버튼으로만 작동할 수 있습니다. 장치가 꺼진 상태에서 '정전' 발생 시, 전기가 다시 들어오면 장치는 꺼진 상태로 유지됩니다.

