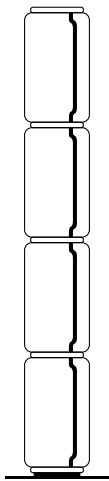


Noctambule F

Cylinders



FLOS

Design Konstantin Grcic, 2019

IT

ISTRUZIONI DI INSTALLAZIONE ED IMPIEGO

ATTENZIONE!

La sicurezza dell'apparecchio é garantita solo rispettando queste istruzioni sia in fase di installazione che di impiego; é pertanto necessario conservarle.

AVVERTENZE:

- All'atto dell'installazione ed ogni volta che si interviene sull'apparecchio, assicurarsi che sia stata tolta la tensione di alimentazione.
- L'apparecchio non può essere in alcun modo modificato o manomesso, ogni modifica ne può compromettere la sicurezza rendendo lo stesso pericoloso. FLOS declina ogni responsabilità per i prodotti modificati.
- Se il cavo flessibile si danneggia, deve essere sostituito da FLOS o da personale qualificato al fine di evitare pericoli.
- I ratings elettrici riportati in marcatura si riferiscono a:
INPUT: assorbimento massimo del sistema, considerando autoconsumo del power supply fornito con la base e carico massimo (OUTPUT) previsto.
OUTPUT: carico massimo ammissibile dal prodotto "Noctambule F2 Base D550 o D390" (somma delle potenze di "Noctambule Elements" installati). Per valutare gli assorbimenti dei singoli elementi, fare riferimento ai valori riportati nei dati tecnici.
- È necessario rispettare i ratings elettrici riportati al fine di evitare pericoli o malfunzionamenti dei prodotti installati.
- Il simbolo  riportato sull'apparecchio indica che il prodotto deve essere smaltito in modo differenziato dai rifiuti urbani.


EN

INSTRUCTION FOR CORRECT INSTALLATION AND USE

WARNING!

The safety of this fitting can only be guaranteed if these instructions are observed, during both installation and use. Please retain these instructions safety.

REMARKS:

- When installing and whenever acting on the appliance, ensure that the power supply has been switched off.
- The appliance may in no way be modified or tampered with, any modification may compromise safety causing the appliance to become dangerous. FLOS declines all responsibility for products that are modified.
- Should the external trailing cable get damaged, it must be replaced by FLOS or by qualified personnel in order to avoid any danger.
- The electrical ratings as reported in the labelling refer to:
INPUT: maximum power absorption of the system, taking into consideration the self-consumption of the power supplier issued with the base and the maximum rated load (OUTPUT).
OUTPUT: maximum permissible load from the "Noctambule F2 Base D550 or D390" product (total of the installed "Noctambule Elements" power series). To determine the absorption of the single elements, refer to the figures set out in the technical specifications.
- The reported electrical ratings must be respected in order to avoid hazards or faults in the installed products.
- The symbol  shown on the device indicates that the product must be thrown out in a different manner than with the urban wastes.


DE

INSTALLATION - UND GEBRAUCHSANWEISUNGEN

ACHTUNG!

Wir garantieren nur dann für die Sicherheit der Leuchte, wenn diese Anweisungen sowohl bei der Installation als auch beim Gebrauch genau beachtet werden. Es ist daher ratsam, sie aufzubewahren.

BEMERKUNGEN:

- Bei der Installation und bei Eingriffen an der Leuchte ist sicherzustellen, daß die Anlage vom Netz abgeschaltet ist.
- Der Apparat darf auf keinen Fall veraendert oder unerlaubt geoeffnet werden, jede Veraenderung desselben kann die Sicherheit in Frage stellen und somit gefaehrlich werden. FLOS lehnt jede Verantwortung fuer unsachgemaess behandelte Produkte ab.
- Falls das flexible äußere Kabel beschädigt wird, muß es von FLOS oder von qualifiziertem Personal ersetzt werden, um Gefahren zu vermeiden.
- Die elektrischen Nennwerte (electrical ratings) auf der Kennzeichnung beziehen sich auf:
EINGANG: die maximale Aufnahme des Systems unter Berücksichtigung des Selbstverbrauchs der von der Basis gelieferten Stromversorgung und der vorgesehenen Höchstlast (AUSGANG).
AUSGANG: erlaubte Höchstlast vom Produkt "Noctambule F2 Base D550 oder D390" (Summe der Leistungen der installierten "Noctambule Elements"). Nehmen Sie Bezug auf die in den technischen Daten angeführten Werte, um die Aufnahme der einzelnen Elemente abzuschätzen.
- Die angegebenen elektrischen Nennwerte (electrical ratings) müssen eingehalten werden, um Gefahren und Fehlfunktionen der installierten Produkte zu verhindern.
- Das auf dem Gerät wiedergegebene Symbol  zeigt an, dass das Produkt getrennt vom Stadtmüll entsorgt werden muss.


FR

INSTRUCTIONS D'INSTALLATION ET D'EMPLOI

ATTENTION!

La sûreté de cet appareil est garantie uniquement si l'on respecte ces instructions soit en phase d'installation soit pendant l'utilisation; il faut donc les conserver.

NOTICES:


- Au moment de l'installation et chaque fois que l'on intervient sur l'appareil, s'assurer que la tension d'alimentation ait été coupée.
- L'appareil ne peut être modifié ou altéré de quelque manière que ce soit, toute modification peut compromettre la sécurité de celui-ci en le rendant dangereux. FLOS décline toute responsabilité pour les produits modifiés.
- Si le cordon flexible externe est endommagé, il doit être remplacé par FLOS ou par le personnel qualifié afin d'éviter des dangers.
- Les valeurs électriques (electrical ratings) indiquées dans le marquage correspondent à:
ENTREE: absorption maximale du système, tenant compte de l'auto-consommation de l'alimentation fournie avec la base et la charge maximum (OUTPUT) prévue.
SORTIE: charge maximale admissible du produit "Noctambule F2 Base D550 ou D390" (somme des puissances des "Noctambule Elements" installés). Pour évaluer les absorptions de chacun des éléments, se reporter aux valeurs indiquées dans les données techniques.
- Il est nécessaire de respecter les valeurs électriques (electrical ratings) indiquées afin d'éviter tout danger ou dysfonctionnement des produits installés.
- Le symbole  montré sur l'appareil indique que le produit doit être éliminé d'une autre façon que celle avec les déchets urbains.

INSTRUCCIONES DE INSTALACIÓN Y DE USO

¡ATENCIÓN!

La seguridad del aparato sólo puede garantizarse con la condición de que se respeten las siguientes instrucciones, tanto en la fase de instalación como de uso, por lo cual se recomienda conservarlas.

ADVERTENCIA:


- Para efectuar la instalación, y toda vez que se efectúe alguna operación en el aparato, asegurarse de haber cortado la corriente eléctrica.
- El aparato no puede ser en ningún caso modificado o forzado, cualquier modificación puede comprometer la seguridad haciéndolo peligroso. FLOS declina cualquier responsabilidad por los productos modificados.
- Si el cable externo se estropea, debe ser sustituido por FLOS o por personal cualificado con el fin de evitar situaciones peligrosas.
- Los valores eléctricos (electrical ratings) indicados en la etiqueta hacen referencia a:
INPUT (ENTRADA): absorción máxima del sistema, considerando el autoconsumo del suministro eléctrico suministrado con la base y la carga máxima OUTPUT (SALIDA) prevista.
OUTPUT (SALIDA): carga máxima admisible del producto "Noctambule F2 Base D550 o D390" (suma de las potencias de los "Noctambule Elements" instalados). Para valorar la absorción de cada elemento de forma independiente, consulte los valores indicados en la ficha técnica.
- Hay que respetar los valores eléctricos (electrical ratings) indicados con el fin de evitar peligros o funcionamientos incorrectos de los productos instalados.
- El símbolo  aparece en el aparato indica que el producto debe ser eliminado en modo diferenciado del resto de los desechos urbanos.

INSTRUÇÕES INSTALAÇÃO E USO

ATENÇÃO!

A segurança do aparelho é garantida somente se respeitarmos as instruções tanto na fase de instalação como na de uso; portanto é necessário conservar tais instruções.

ADVERTÊNCIA:

- Quando se instala e cada vez que se mexe no aparelho, ter a certeza que foi desligado da tensão de alimentação.
- De forma alguma o aparelho deve ser modificado ou alterado, toda e qualquer modificação pode comprometer a segurança tornando o aparelho perigoso. FLOS declina toda e qualquer responsabilidade pelos produtos modificados.
- Se o cabo flexível está danificado, deve ser substituído pela FLOS ou por pessoal qualificado para evitar qualquer perigo.
- Os dados eléctricos (electrical ratings) indicados a seguir referem-se a:
INPUT: consumo máximo do sistema, considerando o autoconsumo da fonte de alimentação fornecida com a base e carga máxima (OUTPUT) prevista.
OUTPUT: carga máxima admissível do produto "Noctambule F2 Base D550 ou D390" (soma da potência dos "Noctambule Elements" instalados). Para avaliar o consumo dos elementos individuais, consultar os valores indicados nos dados técnicos.
- É necessário respeitar os dados eléctricos (electrical ratings) indicados para evitar perigos ou avaria dos produtos instalados.
- O símbolo  indicado no aparelho indica que o produto deve ser eliminado de forma diferenciada em relação ao lixo urbano.

ИНСТРУКЦИИ ПО МОНТАЖУ И ПРИМЕНЕНИЮ

ВНИМАНИЕ!

Надёжность устройства гарантируется только при соблюдении данных инструкций, как в фазе монтажа, так и при применении, поэтому необходимо обеспечить их сохранность.

ПРЕДУПРЕЖДЕНИЯ:


- В момент установки и каждый раз при проведении работ с устройством, убедиться в снятии напряжения питания.
- Устройство не может изменяться или разбираться, любые изменения могут нарушить надёжность, делая его опасным. FLOS не несёт ответственность за изменённую продукцию.
- При повреждении гибкого кабеля он должен быть заменён FLOS или квалифицированным персоналом в целях предотвращения опасности.
- Электрические характеристики (electrical ratings), указанные на маркировке:
ВХОД (INPUT): максимальное потребление электроэнергии системой с учетом источника электропитания, поставляемого с основанием и предусмотренной максимальной нагрузкой (OUTPUT).
ВЫХОД (OUTPUT): максимальная нагрузка, допустимая для устройства «Noctambule F2 Base D550 или D390» (сумма мощностей установленных «Noctambule Elements»). Для оценки потребления энергии отдельных элементов, смотрите характеристики, указанные в технических данных.
- Необходимо соблюдать электрические характеристики (electrical ratings) во избежание опасностей или сбоев работы установленных устройств.
- Символ  приведённый на устройстве, указывает на то, что данная продукция должна быть переработана отдельно от городских отходов.

取り付けおよびご使用方法

警告

安全な器具の取り付けおよびご使用のために、取扱説明書に従って作業を行ってください。また、取扱説明書は必ず保管してください。

注意


- 取り付け作業および取り外しや再取り付け時には、必ず電源を切ってください。
- 危険ですので、器具を改造したり、部品を追加・変更して使用しないでください。改造した製品に対しては、FLOSは一切責任を負いません
- 可とうケーブルが損傷した場合、危険防止のため、必ずFLOS社または有資格者にケーブルの交換を依頼してください。
- ラベルに表示されている電気定格 (electrical ratings) は以下を参照：
INPUT: システム最大インテーク、土台と共に供給された電源装置の自己消費と予測された最大負荷量(OUTPUT)が考慮されています。
OUTPUT: 製品「Noctambule F2 Base D550/ D390」の許容最大負荷量 (取り付けられた「Noctambule Elements」の整数級の合計)。
 各工レメントのインテーク量を算定するには、技術的な仕様に書かれている値を参照して下さい。
- 取り付けられた製品の危険または誤作動を避けるために示されている電気定格 (electrical ratings) を守る必要があります。
- 器具上の表示  は、一般ごみと区別して本製品を廃棄しなければならないことを表します。

正确安装指南和使用说明

警告！

只有在安装阶段和使用期间遵守这份说明书的要求，才能保证设备的安全。因此请妥善保管此说明书。

注意事项：

- 在每次灯具安装及操作时，必须确保电源已被断开。
- 不得以任何方式更改或擅自拆卸灯具，任何更改都可能危害到安全，并引发危险。如因修改导致产品出现问题，FLOS拒绝承担任何责任。
- 如果外部拖线电缆损坏，必须由FLOS或专业人员对其进行替换以避免危险的发生。
- 标记中显示的电气额定值(electrical ratings)是：
输入 (INPUT) 系统的最大吸收，已考虑到供应电源的自供电和预期的最大输出(OUTPUT)。
- 输出 (OUTPUT): 产品“**Noctambule F2 Base D550/D390**”允许的最大负荷 (已安装的最大负荷)。
- 请查阅技术数据数值，以便评估单个部件的吸收情况。
- 为了避免已安装产品的危险或故障，必须遵守显示的电气额定值(electrical ratings)。
- 灯具上标有  符号，表明产品废品的处理方式和普通城市垃圾的处理方式不同。

لامعتسلاو بيكرتلاب ةصاخ ناداشرا

!هينبت!

لا يمكن ضمان سلامة هذا التركيب إلا إذا روعيت هذه التعليمات أثناء التركيب والاستعمال. يرجى حفظ تعليمات السلامة هذه.

ملاحظات:

- عند تثبيت الجهاز وعند التصرف فيه، تأكد من أن مصدر الطاقة مغلق.
- لا يمكن تعديل الجهاز أو العبث به بأي حال من الأحوال، حيث يمكن أن ينتج عن أي تعديل تعريض السلامة للخطر وقد يصبح الجهاز خطيراً. ترفض فلوس FLOS أي مسؤولية تجاه المنتجات التي يتم تعديلها.
- في حالة تعرّض السلك المرن إلى ضرر، من الضروري أن يتم تبديله من قبل (FLOS) أو من قبل أشخاص مؤهلين ذوي الخبرة لتحايد التعرض إلى المخاطر.
- القيم الكهربائية (electrical ratings) التي ذُكرت في ملصق المنتج تشير إلى:
الإدخال: أقصى امتصاص كهربائي للنظام، مع الأخذ في الحسبان كلا من الاستهلاك الذاتي لمصدر الطاقة المزود بوردة السقف (الإخراج) وأقصى حمل متوقع: مخرجات: الحمل الأقصى المسموح به من قبل المنتج قواعده مصابيح السقف نوكتامبيل روز "Noctambule F2 Base D550-D390" (مجموع قدرات الطاقة لعناصر مصابيح نوكتامبيل "Noctambule Elements" المثبتة).
- لتقييم استيعاب العناصر الفردية، يُرجى الرجوع إلى القيم الموضحة بالموصفات الفنية.
- من الضروري مراعاة القيم الكهربائية (electrical ratings) لتجنب المخاطر وتفاذي الأعطال المحتملة للمنتجات المثبتة.
- يشير رمز  الذي يظهر على الجهاز إلى أنه يجب التخلص من الجهاز بصورة تختلف عن التخلص من قمامة المدن.

설치 및 사용 지침

경고!

설치 및 사용에 관한 지침을 모두 준수해야만 장치의 안전이 보장됩니다. 설명서를 잘 보관하십시오.

경고:


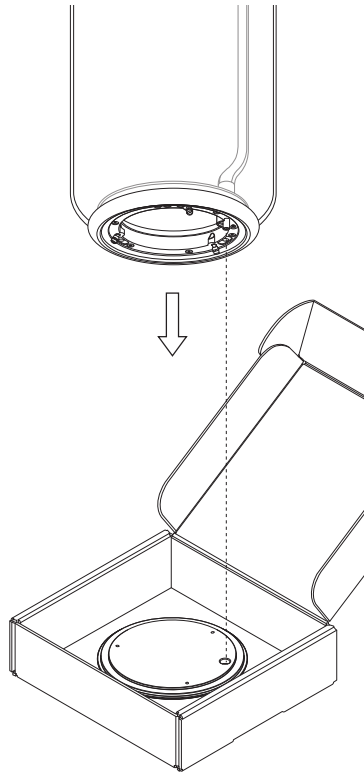
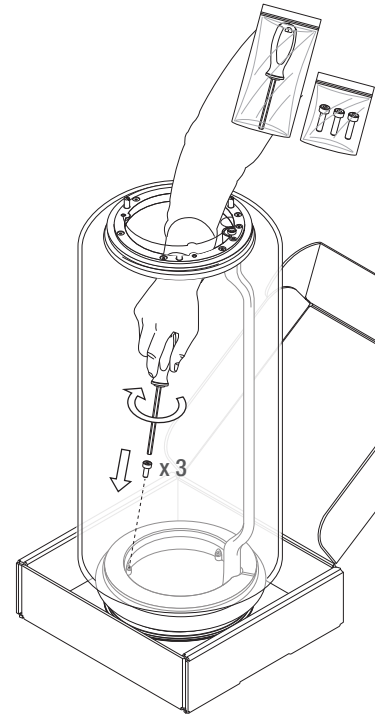
- 설치 작업 및 장치에 대한 작업을 할 때마다, 전원 공급 장치가 분리되었는지 꼭 확인하십시오.
- 이 장치는 어떤 방식으로든 개조하거나 조작할 수 없으며, 개조하는 경우 안전성이 저하되어 위험해질 수 있습니다. FLOS는 개조된 제품에 대해 모든 책임을 거부합니다.
- 폴렉시블 케이블이 손상된 경우, 위험을 방지하기 위해 FLOS 또는 자격을 갖춘 직원이 이를 교체해야 합니다.
- 마킹에 기재된 전기 정격 표시:
입력: 베이스와 함께 제공되는 전원 공급기의 자체 소비와 최대 예상 부하(출력)를 고려한 시스템의 최대 흡수량.
출력: "Noctambule F Base D550 또는 D390" 제품에서 허용되는 최대 부하(설치된 "Noctambule Elements"의 전력 합계).
단일 구성요소의 흡수량을 평가하려면 기술 데이터에 보고된 값을 참조하십시오.
- 설치된 제품으로 인한 위험이나 제품의 오작동을 방지하기 위해, 표시된 전기 정격 기준을 준수하십시오.
- 장치에 표시된  기호는 제품이 일반 폐기물이 아니며 분리 폐기되어야 함을 의미합니다.

Fig. 1



8

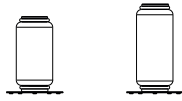
Fig. 2



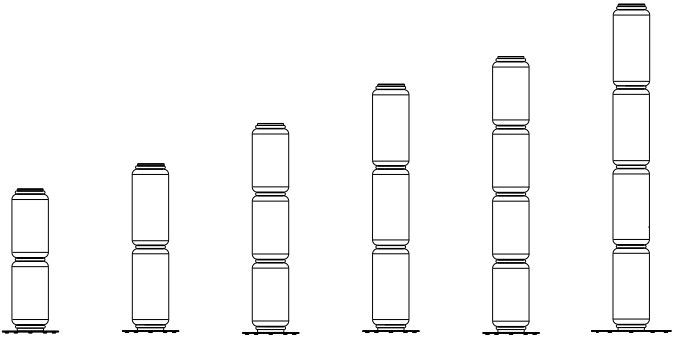
9

Fig. 3

1 Cylinder



1 Cylinder - Fig. 3-4-5-10



2/3/4 Cylinders - Fig. 6-7-8-9-10

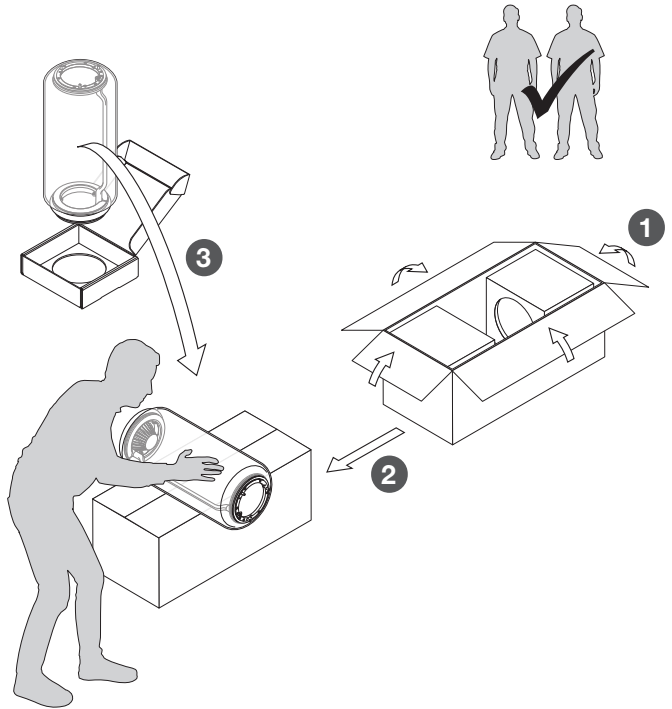


Fig. 4

1 Cylinder

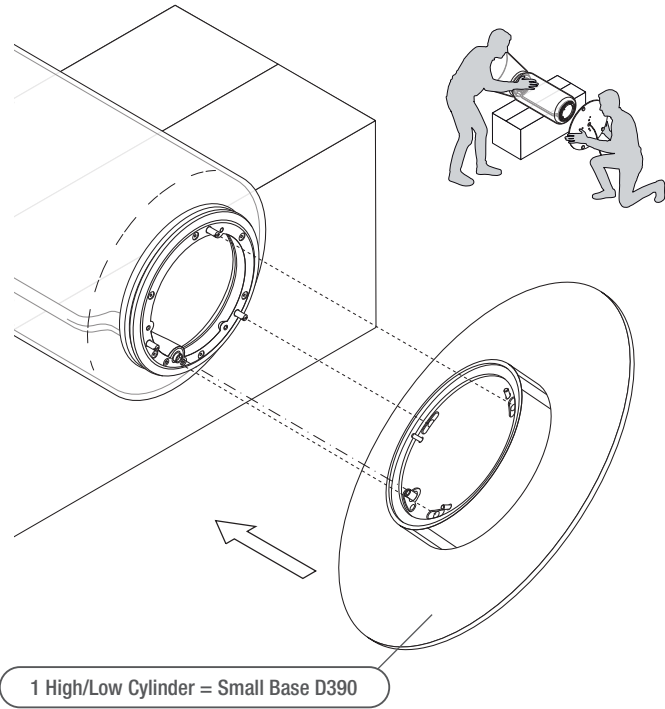


Fig. 5

1 Cylinder

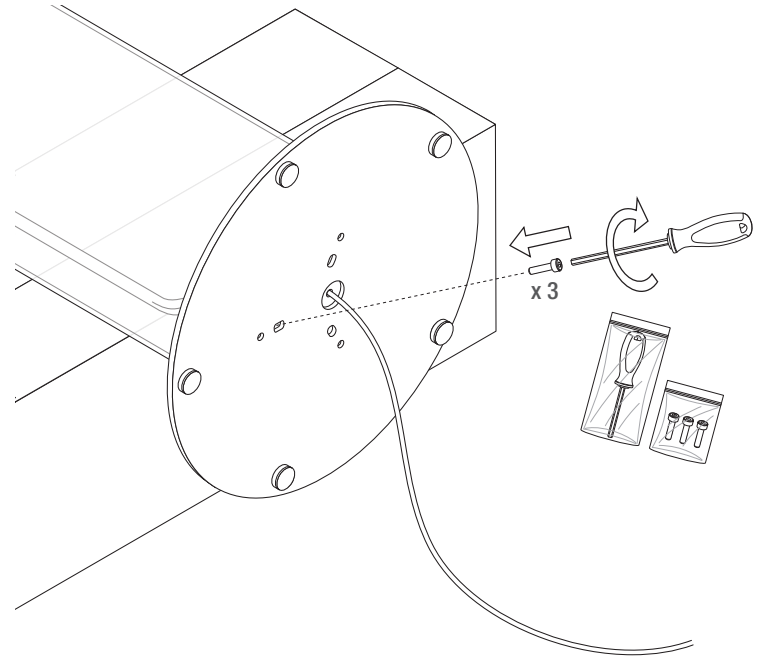


Fig. 6

2-3-4 Cylinders

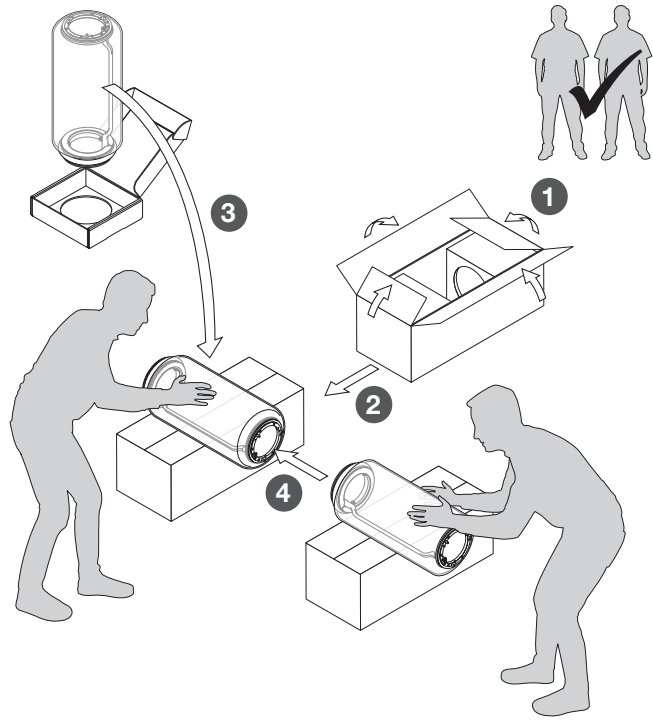


Fig. 7

2-3-4 Cylinders

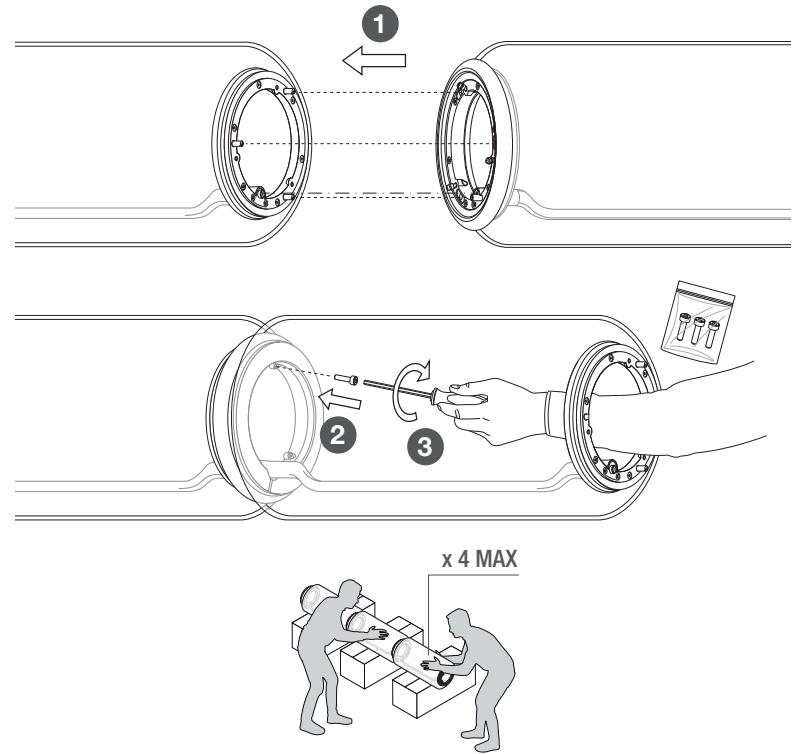


Fig. 8

2-3-4 Cylinders

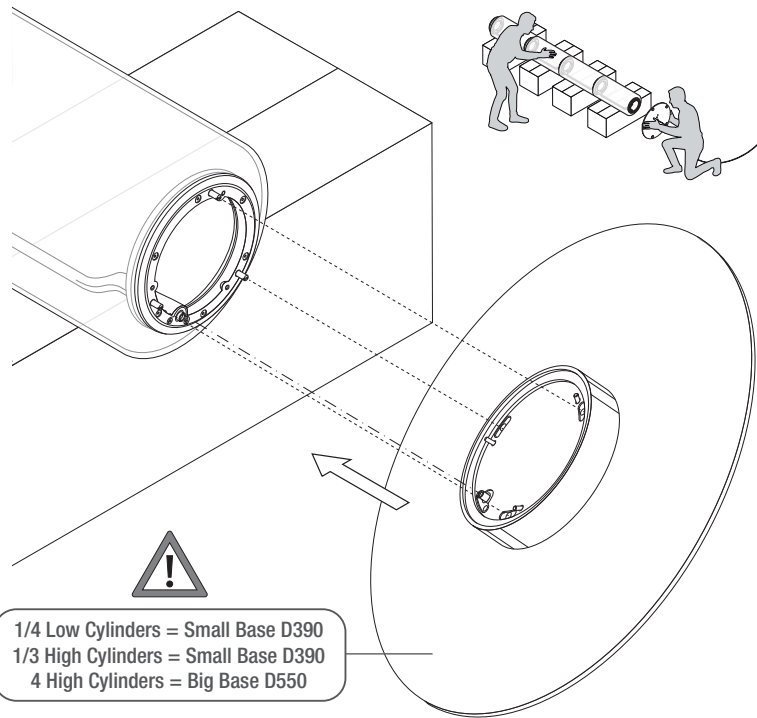


Fig. 9

2-3-4 Cylinders

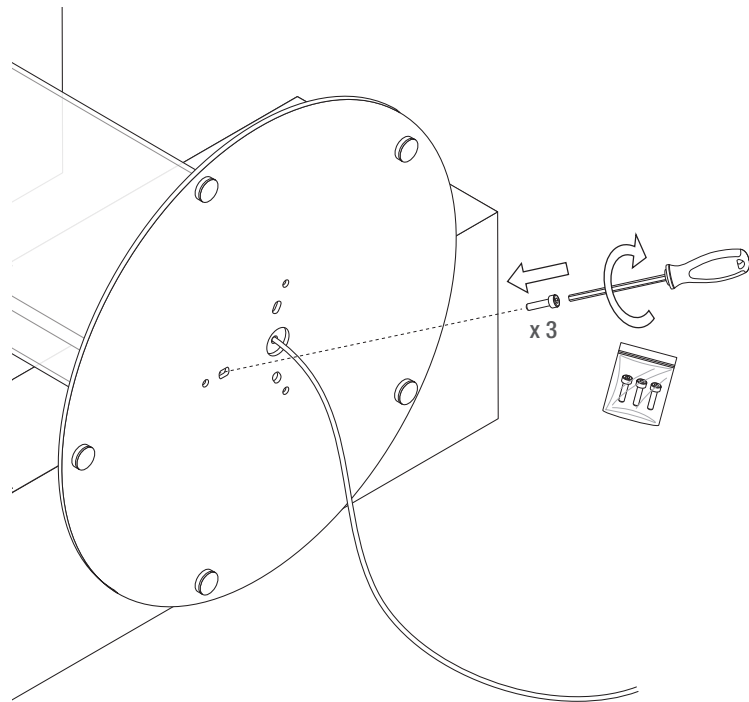
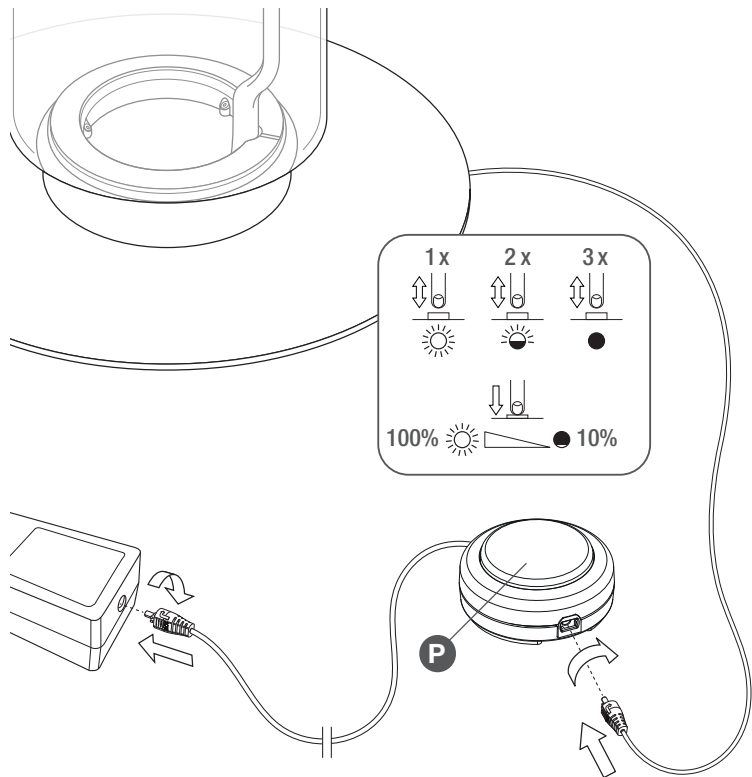


Fig. 10



IT

Fig.10 Per l'accensione/spengimento dell'apparecchio premere il pulsante (P); sequenza luminosa: MASSIMO / 50% / SPENTO. Ad apparecchio acceso, un contatto prolungato del pulsante provoca il decremento progressivo dell'intensità luminosa fino al 10% e viceversa. Al raggiungimento dell'intensità desiderata, interrompere il contatto con il pulsante. L'apparecchio può essere comandato anche con interruttore remoto che permette di accendere/spengere l'apparecchio con l'ultima intensità luminosa scelta; la funzione dimmer è attivabile solo tramite il pulsante (P). A seguito di un "blackout", con apparecchio spento, al riallacciamento della tensione di rete l'apparecchio resterà spento.

EN

Pic.10 To switch the device on/off push the button (P); light sequence: MAXIMUM / 50% / OFF. When the appliance is switched on, prolonged contact of the button causes a progressive decrease of light intensity up to 10% and viceversa. Upon reaching the desired intensity, stop contact with the button. The device can also be operated with a remote switch that allows you to turn on/turn off the device with the last light intensity choice; the dimmer function can only be activated with the button (P). After a blackout with the appliance switched off, it will stay off when the power is restored.

DE

Abb.10 Zum Ein-/Ausschalten der Leuchte die Taste (P) drücken; Lichtsequenz: MAXIMUM / 50% / AUSGESCHALTET. Wenn die Leuchte eingeschaltet ist, bewirkt ein längerer Tastendruck die fortlaufende Verringerung der Lichtstärke bis zu 10% und umgekehrt. Sobald die gewünschte Lichtstärke erreicht ist, den Kontakt mit der Taste unterbrechen. Die Leuchte kann auch mit einem Fernschalter gesteuert werden, der das Ein-/Ausschalten der Leuchte mit der zuletzt gewählten Lichtstärke ermöglicht; die Dimmer-Funktion ist nur mit der Taste (P) aktivierbar. Nach einem Stromausfall bei abgeschalteter Leuchte bleibt sie, sobald die Stromversorgung wiederhergestellt wird, ausgeschaltet.

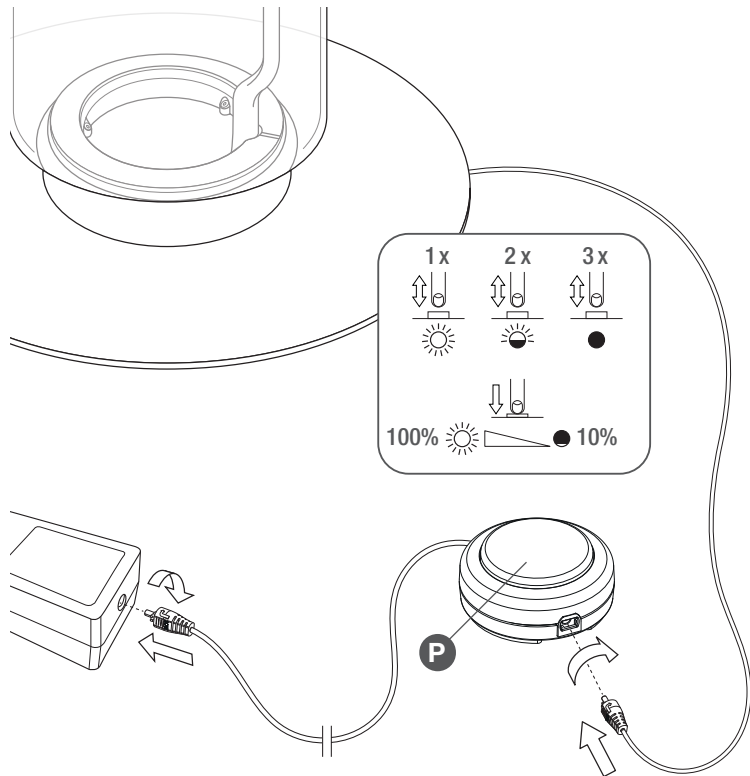
FR

Fig.10 Pour allumer et éteindre l'appareil, appuyer sur le bouton (P); séquence lumineuse: MAXIMUM / 50% / ETEINT. Lorsque l'appareil est allumé, la baisse progressive de l'intensité lumineuse jusqu'à 10% et vice versa peut être obtenue en maintenant la pression sur le bouton. Une fois atteint le niveau d'intensité désiré, relâcher la pression du bouton. L'appareil peut aussi être commandé par un interrupteur à distance qui permet d'allumer et d'éteindre l'appareil en gardant en mémoire la dernière intensité choisie; la fonction variation est uniquement obtenue avec le bouton (P). Si une coupure générale d'électricité survient alors que l'appareil est éteint, celui-ci restera éteint au moment du rétablissement du courant.

ES

Imag.10 Para encender/apagar el dispositivo, pulse el botón (P); secuencia luminosa: MÁXIMO / 50% / APAGADO. Con el dispositivo encendido, si mantiene el botón pulsado durante un tiempo prolongado, hará que la intensidad luminosa se reduzca progresivamente hasta el 10% y viceversa. Cuando alcance la intensidad que desee, detenga el contacto con el botón. El dispositivo se puede regular también a través del interruptor remoto, que permite encender/apagar el dispositivo con la última intensidad luminosa que haya configurado; la función del atenuador (dimmer) sólo se puede activar con el botón (P). Después de un corte de luz con el dispositivo apagado, cuando la tensión de red vuelve, el dispositivo permanecerá apagado.

Fig. 10



PT

Fig.10 Para ligar/desligar o aparelho premir o botão (P). Sequência da iluminação: MÁXIMO / 50% / DESLIGADO. Com o aparelho aceso, um contacto prolongado do botão provoca o decréscimo progressivo da intensidade de iluminação até 10% e vice-versa. Ao atingir a intensidade desejada, libertar o botão. O aparelho pode ser comandado também através do interruptor remoto que permite ligar/desligar o aparelho com a última intensidade de iluminação escolhida. A função dimmer só pode ser activada com o botão (P). Após um corte eléctrico geral com o aparelho desligado, quando a tensão de rede regressar, o aparelho permanecerá desligado.

RUS

Рис.10 Для включения /выключения устройства нажмите кнопку (P); последовательность: МАКС./ 50% / ВЫКЛ. При включенном устройстве длительное нажатие кнопки вызывает постепенное уменьшение интенсивности до 10%, и наоборот. При достижении желаемой интенсивности света отпустить кнопку. Устройством можно управлять также с помощью удаленного выключателя, который позволяет включать/выключать устройство с последней заданной интенсивностью света; функция регулировки света доступна только с помощью кнопки (P). В результате "blackout" (отключения электроэнергии) при отключении устройства, когда напряжение сети снова включится, устройство останется выключенным.

J

図10. 器具を点灯/消灯するにはボタン(P)を押します。明るさの順番: 最大/50%/消灯。器具が点灯している時にボタンに触れ続けると10%まで明るさの度合いが漸減します。好みの明るさに達したらボタンから指を離します。器具は最後に選択した明るさの度合いに器具を点灯/消灯することができます。リモートスイッチでコントロールすることも可能です。タイマー機能(P)はボタンによってのみアクティブにできます。「停電」により器具が消灯した場合、器具が線間電圧へ再接続しても、器具は消灯したままです。

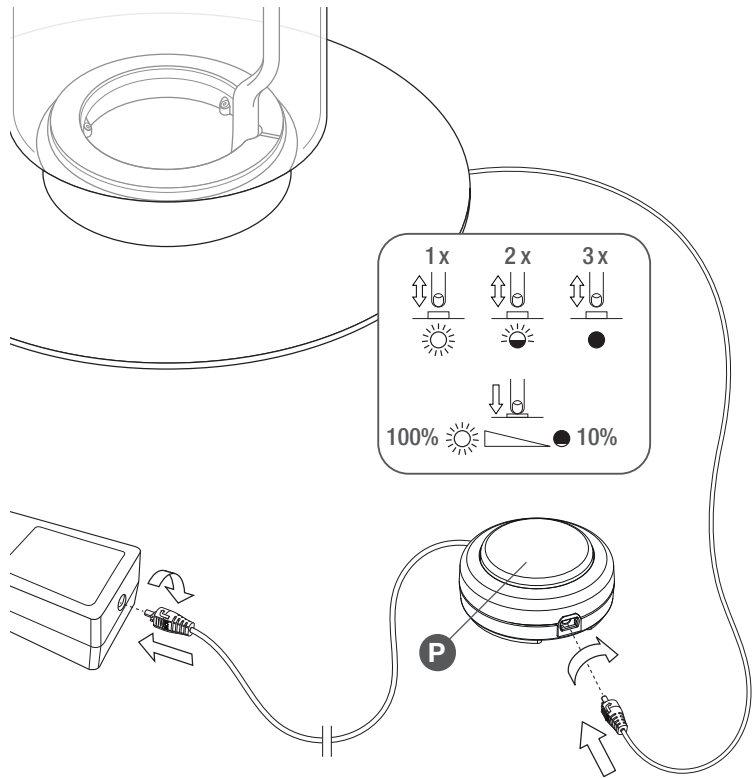
CN

图10. 为开启/关闭该装置, 按下按钮 (P); 灯光顺序: 最强/50%/关闭。当开启该装置时, 长按该按钮可导致光强度逐步下降10%, 反之亦然。在达到所需的光强度之后, 松开按钮。该装置也可通过远程开关操作, 这样您就可以采用上次光强度选项打开/关闭装置; 调光器功能仅可通过按钮 (P) 启用。"突然断电"后, 装置释放电压并关闭。

SA

شكل 10 لتشغيل / إيقاف الجهاز اضغط على الزر (P); يكون تسلسل الضوء: الحد الأقصى / 50% / الإيقاف. عند تشغيل الجهاز, يؤدي الاتصال لفترة طويلة بالزر إلى الانخفاض التدريجي لشدة الضوء ولغاية 10%, والعكس صحيح. عند الوصول إلى قوة النور المرغوب فيها, كف عن الضغط على الزر. كما يمكن تشغيل الجهاز بزر يعمل عن بعد يسمح لك بالتشغيل / إيقاف التشغيل بحسب آخر شدة تم اختيارها للضوء. لا يمكن تفعيل وظيفة تخفيض الضوء سوى باستعمال الزر (P). بعد "التعقيم", وجهازًا منطفئ, وعند إعادة توصيل ضغط الشبكة فإن الجهاز يبقى منطفئ.

Fig. 10



KC 그림 10 장치를 켜거나 끄려면 (P) 버튼을 누르십시오. 조명 작동 시퀀스: 최대 (50%) / 꺼짐. 장치가 켜진 상태에서, 버튼을 오래 누르면 조명 강도가 최저 10%까지 서서히 감소하거나 증가합니다. 원하는 강도에 도달하면, 버튼에서 손을 떼십시오. 리모컨으로도 장치를 제어할 수 있으며 마지막으로 선택한 조명 강도로 장치를 켜거나 끌 수 있습니다. 밝기 조절 기능은 (P) 버튼으로만 작동할 수 있습니다. 장치가 꺼진 상태에서 '정전' 발생 시, 전기가 다시 들어오면 장치는 꺼진 상태로 유지됩니다.

IT	ISTRUZIONI PER LA PULIZIA DELL'APPARECCHIO Per la pulizia dell'apparecchio utilizzare esclusivamente un panno morbido eventualmente inumidito con acqua e sapone. Attenzione: non utilizzare alcool o solventi.
EN	CLEANING INSTRUCTIONS Use only a soft cloth to clean the appliance, dampened with water and soap or mild cleanser if needed for resistant dirt. Warning: do not use alcohol or other solvents.
DE	REINIGUNGSVORSCHRIFTEN Bei der Reinigung der Leuchte darf man ausschließlich weiche Tücher verwenden. Eventuell kann man diese mit Wasser und Seife oder mit einem neutralen Reinigungsmittel anfeuchten. Achtung: Weder Alkohol noch Lösungsmittel verwenden.
FR	INSTRUCTIONS POUR LE NETTOYAGE Pour le nettoyage de l'appareil utiliser exclusivement un chiffon doux, humecté si nécessaire, avec de l'eau et du savon ou avec un détergent neutre pour les salissures les plus tenaces. Attention: ne pas utiliser d'alcool ou solvants.
ES	INSTRUCCIONES PARA LIMPIAR EL APARATO Para la limpieza del aparato, utilizar exclusivamente un paño suave. En caso de suciedad más resistente, humedecer el paño con agua y jabón o un detergente neutro. Advertencia: no emplear alcohol ni disolventes.
PT	INSTRUÇÕES PARA A LIMPEZA DO APARELHO Para limpeza do aparelho utilizar exclusivamente um tecido macio eventualmente úmido com água e sabão ou detergente neutro para a sujeira mais difícil. Atenção: não utilizar álcool ou solventes.
RUS	ИНСТРУКЦИИ ПО ОЧИСТКЕ УСТРОЙСТВА Для очистки устройства использовать только мягкую тряпку, смоченную водой с мылом или нейтральным моющим средством для наиболее стойких загрязнений. Внимание: Не использовать спирт или другие растворители.

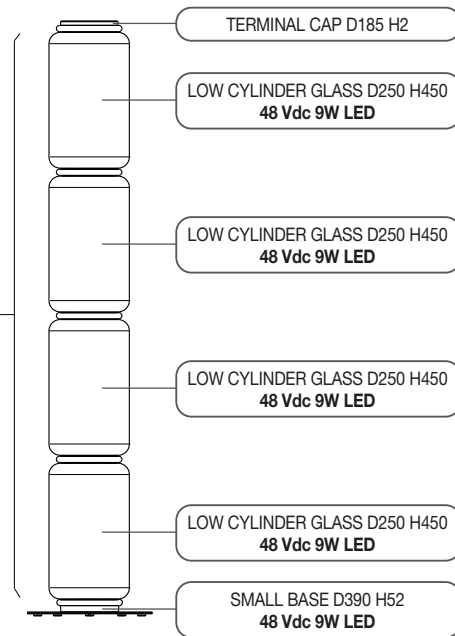
J	<p>器具のお手入れの仕方 器具のお手入れの際には、水と中性石鹸で湿らせた柔らかい布をご利用下さい。注意：お手入れの際にはアルコールや溶液はご利用いただけません。</p>
CN	<p>灯具清洗说明 清理装置时，只能使用“微纤维”材料的抹布进行。警告：不得使用酒精或溶剂。</p>
SA	<p>تعليمات التنظيف تنظيف الجهاز، لا تستعمل سوى قطعة قماش من تة باذلا دوم وأ لوحكلا لامعتسا مدع: هيبت. ديدشلاية. تحذير: لا تستعمل الكحول أو مذيبات أخرى.</p>
KC	<p>장치 세척 지침 장치를 세척할 때 비누와 물에 적신 부드러운 천만 사용하십시오. 경고: 알코올이나 용제를 사용하지 마십시오.</p>

DATI TECNICI - TECHNICAL DATA - TECHNISCHE DATEN - DONNEES TECHNIQUES - DATOS TECNICOS
DADOS TÉCNICOS - ТЕХНИЧЕСКИЕ ДАННЫЕ - 技術的な仕様 - 技術参数 - ةين فلان اناي بل -
기술 자료

NOCTAMBULE F Low Cylinders with SMALL BASE D390	
US	EU
100-240V 50/60Hz	48 Vdc
INPUT MAX 50W - OUTPUT MAX 45W	

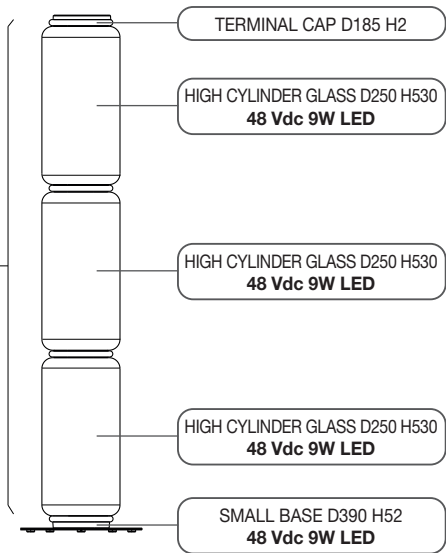


**HIGH CYLINDER GLASS
x4 MAX**



NOCTAMBULE F High Cylinders with SMALL BASE D390	
US	EU
100-240V 50/60Hz	48 Vdc
INPUT MAX 50W - OUTPUT MAX 45W	


HIGH CYLINDERS GLASS
 x3 MAX



NOCTAMBULE F 4 High Cylinders with BIG BASE D550	
US	EU
100-240V 50/60Hz	48 Vdc
INPUT MAX 60W - OUTPUT MAX 54W	


4 HIGH CYLINDERS GLASS

