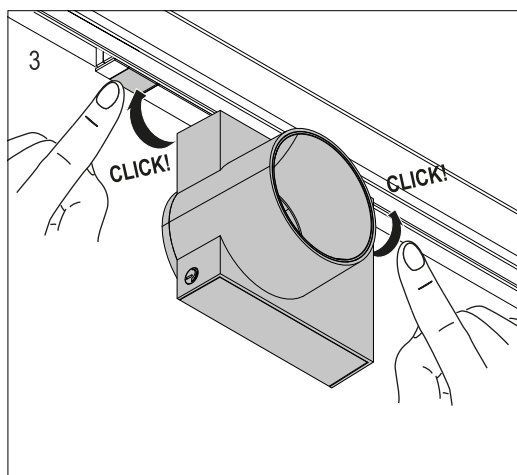
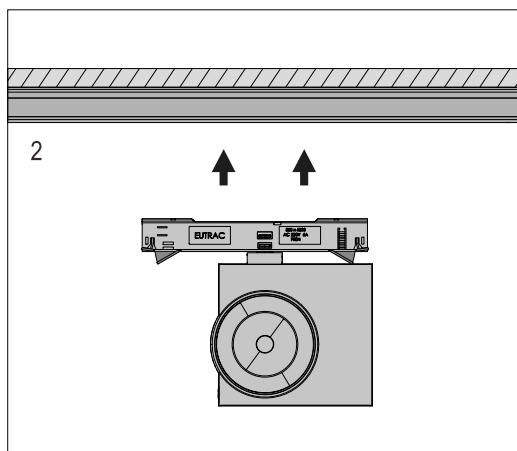
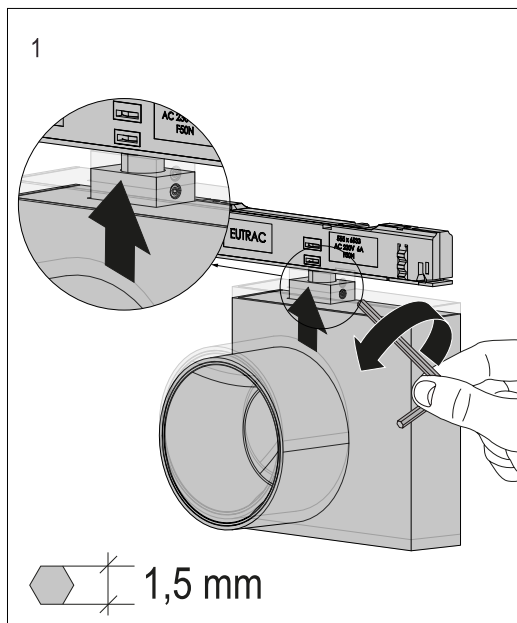
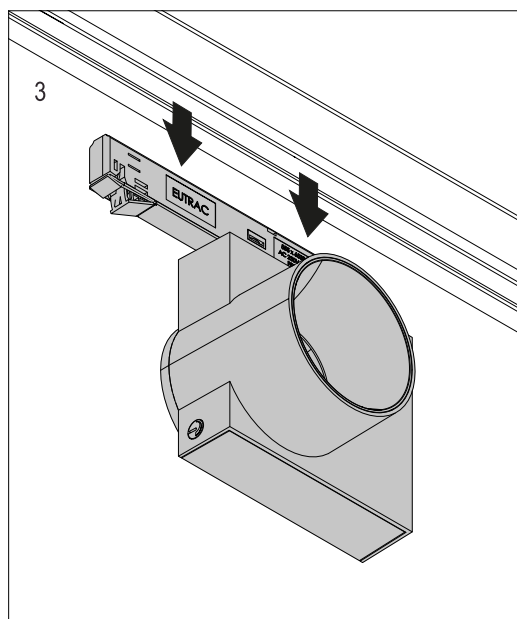
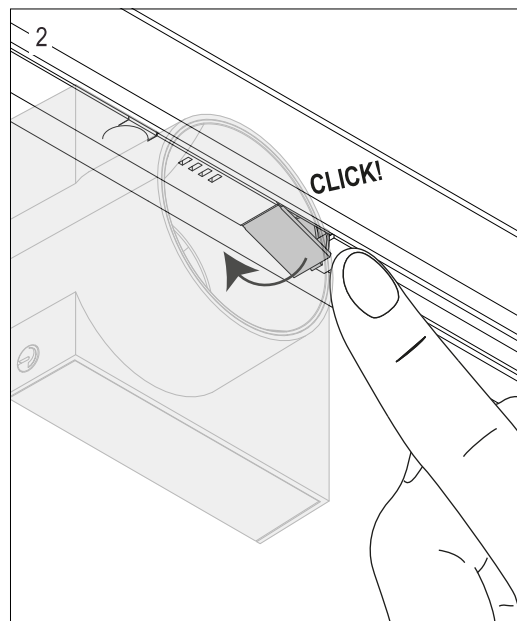
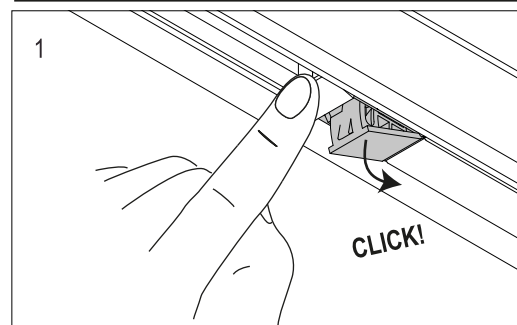


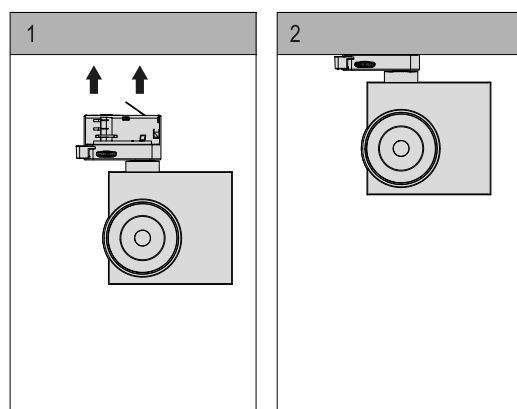
A.1.1. SURFACE TRACK ASSEMBLY



SURFACE AND RECESSED TRACK DISASSEMBLY



A.2 GA69 INSTALL



⚠ **GB** Very Important: CONNECT TO THE NEUTRAL LINE ON THE TRACK WITH CARE.
E Muy Importante: ATENCIÓN A LA CONEXIÓN DEL CARRIL.
I Molto Importante: ATTENZIONE AL COLLEGAMENTO DEL NEUTRO DEL BINARIO.
D Achtung: VORSICHT BEIM ERDUNGANSCHLUSS DER FÜHRUNGSSCHIENE.
F Très Important: ATTENTION À LA CONNEXION DU NEUTRE DU RAIL.
P Muito Importante: ATENÇÃO A CONEXÃO DO NEUTRO DO CARRIL.
JP 取重要: レール中性線の接続には十分注意してください。
CN 小心轨道上的中性连接。
RU Очень важно ОБРАТИТЕ ВНИМАНИЕ НА ПОДКЛЮЧЕНИЕ НУЛЕВОГО ПРОВОДА РЕЛЬСА.
AR مهم جدا الانتباه الى الوصلة الجارية للسكة.
KZ Өте маңызды: ЖЕЛІДІГЕІ БЕЙТАРАП ЖЕЛІ СЫМЫН АБАЙЛАП ЖАЛДАНДЫЗ

220-240V

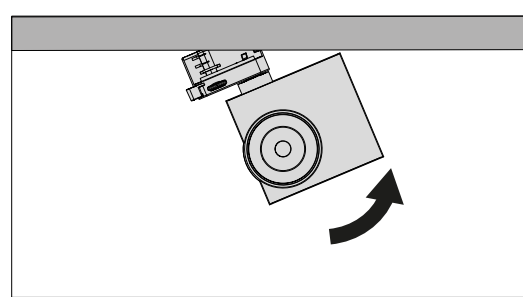
(*) ① ② ③

GB SELECTING A PHASE FROM THE TRACK. ELECCIÓN DE FASES SOBRE EL CARRIL.
E SCELTA DI FASI SUL BINARIO.
I AUSWALDER PHASEN AUF DER FÜHRUNGSSCHIENE.
D PHASE DER FÜHRUNGSSCHIENE ANNULLIEREN.
F CHOIX DES PHASES SUR LE RAIL.
P ESCOLHA DE FASES SOBRE O CARRIL.
JP レール上のフェーズ選択
CN 选择轨道中的相位
RU ВЫБОР ФАЗ НА РЕЛЬСЕ
AR اختيار المراحل (الغاز) على السكة
KZ Жолақтағы фазаны таңдау

TRACK DISASSEMBLY

(*) ④

GB ANULAR LA FASE DEL CARRIL.
E ANNULING THE PHASE ON THE TRACK.
I ANNULLAMENTO DELLA FASE DEL BINARIO.
D PHASE DER FÜHRUNGSSCHIENE ANNULLIEREN.
F ANNULER LA PHASE DURAIL.
P ANULARA FASE DO CARRIL.
JP レールのフェーズ取り消し
CN 选择轨道中的相位
RU Отключение фаз на рельсе
AR إلغاء عمل المرحلة (الغاز) للسكة
KZ жолақтағы фазаны ажырату



GB The spotlight is only suitable to connect on the GLOBAL pro, ERCO, IGUZZINI, EUTRAC STAFF, 3-cir cuit tracks. It is the user's responsibility to ensure the electrical, mechanical and thermal compatibility between the track system and the devices connected to it.

E El foco es sólo adecuado para conectarlo con carriles de 3-fases: GLOBAL pro, ERCO, IGUZZINI, EUTRAC, STAFF. Es responsabilidad del usuario asegurar la compatibilidad eléctrica, mecánica, térmica entre el sistema a carril y los aparatos a él conectados.

I Il riflettore può essere collegato solo alle piste a 3 circuiti del GLOBAL pro, dell'ERCO, dell'IGUZZINI, dell' EUTRAC, dell' STAFF e dell' E. È responsabilità dell'utente assicurare la compatibilità elettrica, meccanica, termica tra il sistema a binario e gli apparecchi ad esso connessi.

D Der Scheinwerfer ist nur für Anschlüsse an die 3-Phasen-Schienen von GLOBAL pro, ERCO, IGUZZINI, EUTRAC, STAFF, geeignet. Der Benutzer ist verpflichtet, die elektrische, mechanische und thermische Kompatibilität zwischen dem Schienensystem und den daran angeschlossenen Apparaten zu überprüfen.

F Le projecteur n'est adapté uniquement que pour la connexion sur un rail triphasé de GLOBAL pro, ERCO, IGUZZINI, EUTRAC, STAFF. Il est de la responsabilité de l'utilisateur de s'assurer qu'il y ait une bonne compatibilité électrique, mécanique et thermique entre les système à rail et les appareils connectés à celui-ci.

P O foco é unicamente adequado para ligar a vias trifásicas GLOBAL pro, ERCO, IGUZZINI, EUTRAC, STAFF. É da responsabilidade do utilizador garantir a compatibilidade eléctrica, mecânica e térmica entre o sistema a carril e os aparelhos a ele conectados.

JP スポットライトは次の三相レールにのみ接続可能: GLOBAL pro, ERCO, IGUZZINI, EUTRAC, STAFF. レールシステムとそれに接続する装置間の電氣的、機械的および耐熱性における互換性の確認はユーザーの責任に帰すものです。

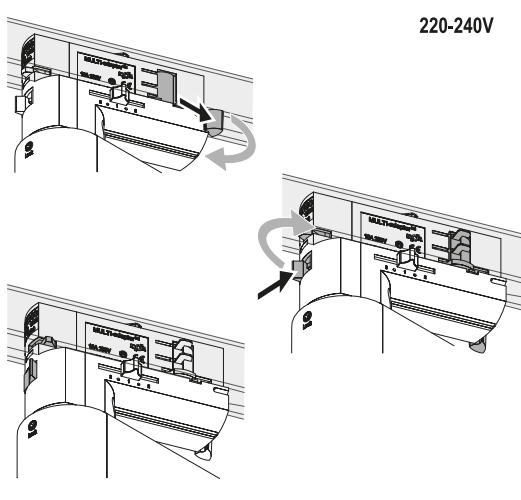
CN 灯饰只适用于连接三相轨道: GLOBAL pro, ERCO, IGUZZINI, EUTRAC, STAFF. 用户要负责保证轨道系统与将要连接的灯饰之间的电力、机械以及热匹配。

RU Лампа подходит только для подключения к 3-фазным рельсам: GLOBAL pro, ERCO, IGUZZINI, EUTRAC, STAFF. Ответственность за обеспечение электрической, механической и термической совместимости между рельсовой системой и приборами, подключенными к ней, несет пользователь.

AR الورد الساطع يكون صالحا فقط للربط مع ERCO, IGUZZINI, EUTRAC, STAFF OBAL pro من مسؤولية المستخدم التأكد من المطابقة الكهربائية، الميكانيكية و الحرارية بين الجهاز المكون من سكة و الأجهزة المتصلة به.

KZ Бұл прожектор тек GLOBAL pro, ERCO, IGUZZINI, EUTRAC, STAFF және 3 сымдық желіге қосуға арналған. Желі жүйесі мен оған жалғанған құрылғы арасындағы электрлік, механикалық және температуралық үйлесімділікті сақтау тек пайдаланушының жауапкершілігінде.

A.3 DALI VERSION



① ② ③
E ELECCIÓN DE FASES SOBRE EL CARRIL. SELECTING A PHASE FROM THE TRACK. SCELTA DI FASI SUL BINARIO. AUSWALDER PHASEN AUF DER FÜHRUNGSSCHIENE. CHOIX DES PHASES SUR LE RAIL. ESCOLHA DE FASES SOBRE O CARRIL. ВЫБОР ФАЗ НА РЕЛЬСЕ. 选择轨道中的相位
AR اختيار المراحل (الغاز) على السكة.

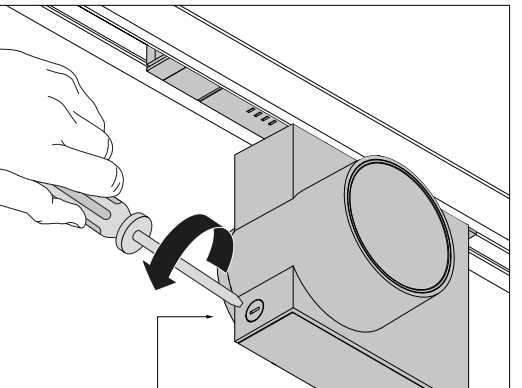
④
**ANULAR LA FASE DEL CARRIL. ANNULING THE PHASE ON THE TRACK. ANNULLAMENTO DELLA FASE DEL BINARIO. PHASE DER FÜHRUNGSSCHIENE ANNULLIEREN. ANNULER LA PHASE DURAIL. ANULARA FASE DO CARRIL. 选择轨道中的相位
AR إلغاء عمل المرحلة (الغاز) للسكة.**

⚠ **WARNING: Dali Version**

- The luminaire can be dimmed via DALI.
- All FLOS adapters are approved for use in FLOS RECOMMENDED track only. FLOS DALI adapters and FLOS DALI transducers may only be used in FLOS RECOMMENDED track operated with a DALI system.
- The DALI accessory may have any direction.
- Electrical installation requires knowledge and should be carried out by accredited specialists.
- Secure DALI connection. It does not have to operate the product properly without this check.

B DIMMING VERSIONS

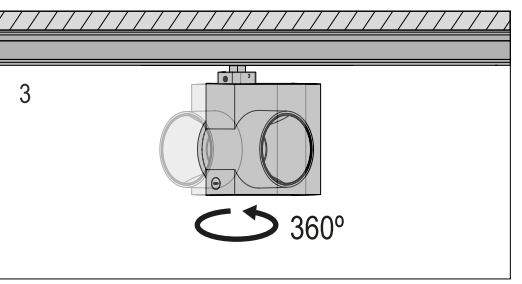
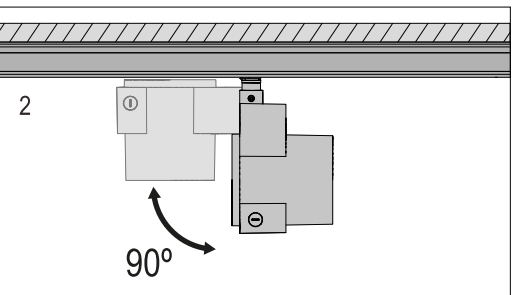
⚠ **WARNING/ADVERTENCIA ROTATE SLOWLY TO AVOID DIMMER MECHANISM DAMAGE / GIRE LENTAMENTE PARA EVITAR DAÑOS AL MECANISMO DEL DIMMER**



⚠ DIMMING RANGE 1% - 100%. 1-10V CASAMBI DALI

C LUMINAIRE TILT ADJUSTMENT

REGULACIÓN DE LA INCLINACIÓN DE LA LUMINARIA / REGOLAZIONE DELL'INCLINAZIONE DEL DISPOSITIVO DI ILLUMINAZIONE / NEIGUNGSREGLER DER LICHTQUELLE / RÉGLAGE DE L'INCLINAISON DU LUMINAIRE / REGULAÇÃO DA INCLINAÇÃO DA LUMINÁRIA / 照明の角度調節 / 调节照明的倾斜度 / РЕГУЛІРОВАКА НАКЛОНА ОСВЕТІТЕЛЬНОГО ПРИБОРА / ШАМДАЛДЫ ӨСКЕЙТҮДІ РЕТТЕУ ضبط إمالة المصباح



⚠ **WARNING/ADVERTENCIA Only install out of the volume of accessibility. Solo instale fuera del volumen de accesibilidad.**

⚠ **WARNING/ADVERTENCIA Only ceiling installation / Solo instalación en techo**

D ACCESSORIES

ACCESORIOS / ACCESSORI / ZUBEHÖR / ACCESSOIRES / ACCESSÓRIOS / アクセサリー / 配件 / AKCECCYAPI / КЕРЕК-ЖАРАТAP / الترسورات

HONEYCOMB ACCESSORIE

