

FLOS ARCHITECTURAL	ANTARES ILUMINACIÓN S.A.U. Calle Mallorca, 1 Polígono Industrial Reva 46394 Ribarroja Valencia-Spain Tel: +34 961 669 520 Fax: +34 961 668 286 www.flos.com flos.architectural@flos.com
In-Finity	

UL LISTED FOR US AND CANADA: IN-FINITY 70	UL LISTED
--	------------------

E

INSTRUCCIONES DE INSTALACIÓN Y DE USO ¡ATENCIÓN!

La seguridad del aparato sólo puede garantizarse con la condición de que se respeten las siguientes instrucciones, tanto en la fase de instalación como de uso, por lo cual se recomienda conservarlas.

ADVERTENCIA:

Para efectuar la instalación, y siempre que se efectúe alguna operación en el aparato, asegurarse de haber cortado la corriente eléctrica. El aparato no puede ser en ningún caso modificado o forzado, cualquier modificación puede comprometer la seguridad haciéndolo peligroso. FLOS declina cualquier responsabilidad por los productos modificados. El aparato ha sido diseñado para el uso interior.

IP 20 Ordinario
IP 4X Protegida contra la penetración de cuerpos sólidos mayores de 1 mm
⊕ Luminaria clase I: Para obtener un funcionamiento seguro y correcto es necesario que este aparato sea conectado a un eficiente sistema de tierra.

Luminarias previstas para el montaje directo sobre superficies normalmente inflamables.

⚠ En ninguna circunstancia, la luminaria debe cubrirse con material aislante o similar.

⚠ The símbolo marcado en el aparato indica la sustitución de las pantallas de protección dañadas utilizando exclusivamente piezas de recambio originales FLOS. No utilizar la luminaria sin cristal.

Si el cable flexible o cordón de esta luminaria está dañado, deberá sustituirse exclusivamente por el fabricante o su servicio técnico o una persona de cualificación equivalente con objeto de evitar cualquier riesgo.

DATOS TÉCNICOS

⚠ El aparato de iluminación debe utilizarse sólo con accesorios o componentes de Flos.

⚠ El símbolo que aparece en el aparato indica que el producto debe ser eliminado en modo diferenciado del resto de los desechos urbanos.

INSTRUCCIONES PARA LIMPIAR EL APARATO

Para la limpieza del aparato, dejarlo enfriar, utilizar exclusivamente un paño suave. En caso de suciedad más resistente, humedecer el paño con agua y jabón o un detergente neutro.

Advertencia: No emplear alcohol ni disolventes.

GB

INSTRUCTIONS OF INSTALLATION AND USE ATTENTION!

The safety of the device can only be guaranteed on condition that to be respected the following instructions, both stages of installation and use therefore it is highly recommended to keep them.

WARNING:

To carry out the installation, and whenever an operation in the device is carried out, make sure of having disconnected the electric power.

The device cannot be in any case modified or forced, any modification might jeopardize the safety system making it dangerous. FLOS declines any responsibility on modified products. The device has been designed for inside.

IP 20 Ordinary
IP 4X Protected against penetration of solid objects greater than 1 mm.

⊕ Luminaire kind I: In order to obtain a safe and correct operation, it is necessary that this device is connected to an efficient earth system.

Luminaires intended for direct assembly on surfaces that are normally flammable.

⚠ Under no circumstances should the luminaire be covered with insulating or similar material.

⚠ The symbol marked on the device indicates the replacement of the damaged protection screens using exclusively original FLOS spare parts. Do not use the luminaire without glass.

If the flexible cable or cord of this luminaire is damaged, it should be exclusively replaced by the manufacturer or his technical service or a qualified person in order to avoid any risk.

TECHNICAL DATA

⚠ The luminaire should only be used with Flos accessories or components.

⚠ The symbol shown on the device indicates that the product must be eliminated differently from the rest of the urban waste.

CLEANING INSTRUCTIONS

Leave the appliance to cool down before cleaning it, only using a soft cloth. For stubborn dirt, dampen the cloth with soapy water or a neutral detergent.

Warning: do not use alcohol or other solvents.

I

ISTRUZIONI DI INSTALLAZIONE E UTILIZZO ATTENZIONE!

È possibile garantire la sicurezza dell'apparecchio solamente a condizione che si rispettino le seguenti istruzioni, sia in fase di installazione che di utilizzo; per questo motivo è consigliabile conservarle.

AVVERTENZA:

Per effettuare l'installazione e ogni volta che si effettua un intervento sull'apparecchio, assicurarsi di aver escluso la corrente elettrica.

L'apparecchio non può in alcun caso essere modificato o forzato; qualunque modifica può comprometterne la sicurezza e renderlo pericoloso. FLOS declina qualunque responsabilità derivante dai prodotti modificati. L'apparecchio è stato progettato per l'uso in ambienti chiusi.

IP 20 Ordinario

IP 4X Protetto contro la penetrazione di corpi solidi di dimensione superiore a 1 mm

⊕ Apparecchio di illuminazione Classe I: Per ottenere un funzionamento sicuro e corretto è necessario che il presente apparecchio sia collegato a un sistema di messa a terra funzionante.

Apparecchi previsti per il montaggio diretto su superfici normalmente infiammabili.

⚠ L'apparecchio non va mai coperto con materiale isolante o simile.

⚠ Il simbolo contrassegnato sull'apparecchio indica la sostituzione degli schermi protettivi danneggiati utilizzando esclusivamente pezzi di ricambio originali FLOS. Non utilizzare l'apparecchio di illuminazione senza vetro.

Se il cavo flessibile o il filo del presente apparecchio di illuminazione è danneggiato, dovrà essere sostituito esclusivamente dal fabbricante o dal suo servizio tecnico oppure da una persona dotata di qualifica equivalente, al fine di evitare qualunque tipo di rischio.

DATI TECNICI

⚠ L'apparecchio deve essere utilizzato esclusivamente con accessori e componenti FLOS.

⚠ Il simbolo che compare sull'apparecchio indica che il prodotto deve essere smaltito in modo differenziato dal resto dei rifiuti urbani.

ISTRUZIONI PER LA PULIZIA DELL'APPARECCHIO

Per la pulizia dell'apparecchio, lasciarlo raffreddare, utilizzare esclusivamente un panno morbido eventualmente inumidito con acqua e sapone odetersivo neutro per lo sporco più tenace.

Attenzione: non utilizzare alcool o solventi.

D

ГЕБРАУЧС- UND INSTALLIERUNGSANLEITUNGEN VORSICHT!

Die Sicherheit des Geräts ist nur gewährleistet, wenn die folgenden Anleitungen bei der Installation und während des Gebrauchs eingehalten werden; ihre Aufbewahrung wird daher empfohlen.

HINWEIS:

Stellen Sie bei der Installation und jeder Arbeit an dem Gerät sicher, dass der Strom abgeschaltet ist.

Das Gerät darf keinesfalls modifiziert oder überbeansprucht werden, jede Modifizierung kann die Sicherheit gefährden. FLOS lehnt jegliche Haftung für modifizierte Produkte ab.

Das Gerät ist für Innenräume bestimmt.

IP 20 Allgemeiner Schutz

IP 4X Geschützt gegen das Eindringen von mehr als 1 mm großen Fremdkörpern

⊕ Leuchte Klasse I: Das Gerät ist ein sachgerechtes Erdungssystem anzuschließen, damit es sicher und korrekt funktioniert.

Beleuchtungskörper, die für die direkte Anbringung auf normalerweise entflammaren Oberflächen vorgesehen sind.

⚠ Die Beleuchtung darf keinesfalls mit Isoliermaterial oder ähnlichem abgedeckt werden.

⚠ Das auf dem Gerät markierte Symbol gibt den Ersatz der geschädigten Schutzschirme an; es sind ausschließlich Originalersatzteile FLOS zu verwenden. Die Leuchte nicht ohne Glas benutzen.

Um jegliches Risiko auszuschließen, darf ein beschädigtes Kabel dieser Leuchte ausschließlich von dem Hersteller, seinem technischen Kundendienst oder einer qualifizierten Fachperson ersetzt werden.

TECHNISCHE DATEN

⚠ Der Beleuchtungsapparat darf nur mit Zubehör oder Komponenten von Flos benutzt werden.

⚠ Das Symbol auf dem Gerät gibt an, dass das Produkt in einer anderen Form als der übrige Abfall entsorgt werden muss.

REINIGUNGSVORSCHRIFTEN

Zur Reinigung lässt man die Leuchte abkühlen und verwendet ausschließlich weiche Tücher. Eventuell kann man diese mit Wasser und Seife oder mit einem neutralen Reinigungsmittel anfeuchten.

Achtung: Weder Alkohol noch Lösungsmittel verwenden.

F

INSTRUCTIONS D'INSTALLATION ET D'UTILISATION ATTENTION!

La sécurité de l'appareil n'est garantie que si les instructions suivantes sont respectées, durant l'installation puis lors de l'utilisation; c'est pourquoi il est recommandé de les conserver.

AVERTISSEMENT:

Pour effectuer l'installation, et chaque fois que l'on intervient sur l'appareil, s'assurer que le courant électrique a été coupé.

L'appareil ne doit être ni modifié ni forcé, toute modification pouvant compromettre sa sécurité et le rendre dangereux. FLOS décline toute responsabilité sur des produits qui auraient été modifiés.

L'appareil est conçu pour être utilisé à l'intérieur

IP 20 Ordinaire

IP 4X Protégé contre la pénétration de corps solides de plus de 1 mm

⊕ Luminaire classe I : Pour obtenir un fonctionnement sûr et correct, il est nécessaire de raccorder cet appareil à un système de mise à la terre en bon état de marche.

Luminaires prévus pour être montés directement sur des superficies normalement inflammables.

⚠ Le luminaire ne doit en aucun cas être recouvert par un matériau isolant ou similaire.werden.

⚠ Le symbole marqué sur l'appareil indique que le remplacement des écrans de protection endommagés doit être effectué en utilisant exclusivement des pièces de rechange originales FLOS. Ne pas utiliser le luminaire sans verre de protection.

Si le câble flexible ou le cordon de ce luminaire est endommagé, il devra être remplacé exclusivement par le fabricant, par son service technique ou par une personne qualifiée, afin d'écarter tout type de risque.

DONNEES TECHNIQUES

⚠ L'appareil d'éclairage doit être utilisé exclusivement avec accessoires et les composants FLOS

⚠ Le symbole qui apparaît sur l'appareil indique que le produit doit faire l'objet du tri sélectif des déchets.

INSTRUCTIONS POUR LE NETTOYAGE

Laisser l'appareil refroidir avant de le nettoyer et utiliser exclusivement un chiffon doux, humecté si nécessaire, avec de l'eau et du savon ou avec un détergent neutre pour les salissures les plus tenaces.

Attention: ne pas utiliser d'alcool ou solvants.

P

INSTRUÇÕES DE INSTALAÇÃO E DE UTILIZAÇÃO ATENÇÃO!

A segurança do aparelho só pode ser certificada se forem respeitadas as instruções seguintes, tanto na fase de instalação como na de utilização, pelo que se recomenda que as guarde.

ADVERTÊNCIA:

Para efectuar a instalação, e sempre que seja efectuada qualquer operação no aparelho, certifique-se de que cortou a corrente eléctrica.

O aparelho não pode ser modificado ou forçado, em caso nenhum. Qualquer modificação pode comprometer a segurança, tornando-o perigoso. A FLOS declina qualquer responsabilidade por produtos modificados.

O aparelho foi concebido para uso no interior.

IP 20 Ordínaria

IP 4X Protegida contra a penetração de corpos sólidos superiores a 1 mm

⊕ Aparelho de iluminação classe I: Para obter un funcionamento seguro e correcto é necessário que este aparelho seja conectado a um sistema eficiente de ligação à terra.

As aparelhagens de iluminação destinadas a montagem directa em superficies normalmente inflamáveis.

⚠ A aparelhagem deiluminação não deve ser coberta, em circunstância alguma, com material isolante ou similar.

⚠ O símbolo marcado no aparelho indica a substituição dos ecrãs de protecção danificados, utilizando exclusivamente peças sobressalentes originais FLOS. Não utilize o aparelho de iluminação sem vidro.

Se o cabo flexível ou cordão deste aparelho de iluminação estiver danificado, deverá ser substituído exclusivamente pelo fabricante ou pelo seu serviço de assistência técnica ou por uma pessoa com qualificação equivalente, tendo por objectivo evitar qualquer risco.

DADOS TÉCNICOS

⚠ O aparelho de iluminação só deve ser utilizado com acessórios ou componentes da Flos.

⚠ O símbolo que aparece no aparelho indica que o produto deve ser eliminado de forma diferente da dos restantes resíduos urbanos.

INTRUÇÕES PARA A LIMPEZA DO APARELHO

Para limpeza do aparelho, deixe arrefecer e utilize apenas um pano macio. No caso de sujidade mais resistente, humedecer o pano com água e sabão ou um detergente neutro.

Atenção: nao utilizar álcool ou solventes.

JP

設置及び取扱説明書

警告!

製品の設置、取り扱い時においての安全性は次の注意事項を守ることによりのみ保証されます。そのため、この取扱説明書を必ず保管してください。

注意

製品の設置及びお手入れの際にはプラグをコンセントから抜いてください。

製品を分解、改造しないでください。改造することにより製品の安全性が損なわれます。改造された製品に関してはFLOSでは一切責任を負いません。

この製品は室内用です。

IP 20 特に保護なし

IP 4X 1 mm以上の固形物が中に入らないよう保護

⊕ クラス照明: 正しい安全作動のために照明機器をアースに接続する必要があります。

普通の状態 で可燃性のある表面に、直接設置する照明。

⚠ 照明は絶対に、絶縁素材や同様の素材で覆わないでください。

⚠ The照明機器に表示されるシンボルは、破損した保護スクリーンのFLOS正規スベア部品のみを使用した交換を示しています。レンズ/クリスタルなしでの照明機器の利用はしないでください。

この照明のフレキシブルケーブL又はコードが損傷した場合、危険回避のためメーカー、技術サービス、又は同等の資格を要する者にのみ交換してもらってください。

テクニカルデータ

⚠ 照明器具は、Flosの付属品や部品のみを取り付けてご使用ください。

⚠ 機器に表示されるシンボルは他の生活廃棄物とは異なった方法での廃棄を示します。

器具のお手入れ方法

お手入れは、器具が冷えた状態になってから、柔らかい布のみを使用して行ってください。汚れがひどい場合には、石鹸水または中性洗剤で濡らせた布をお使いください。

警告：アノレコーノレや溶剤はど使用にならないでください。

CN

安装使用说明

注意: 只有严格遵守以下的安装使用说明, 才能保证仪器的安全性能, 因此要妥善保管此说明书。

警告:

在安装过程中, 对仪器安装操作必须保证在电流切断的情况下进行。

在任何情况下不得对仪器进行改动和强力使用, 任何的改动都会影响仪器的安全性能使其有危险。FLOS对于改动的产品不承担任何责任。

关于仪器内部使用的设计。

IP 20 基本款
IP4X 防止大于1毫米的固体颗粒的进入

⊕ 第一类灯具: 为了实现在装置安全准确的运行, 必须将其连接在有效的接地系统。

预设可直接安装在发热表面的灯具。

在任何情况下该类灯具都不得被绝缘材料或类似材料覆盖。

⚠ 仪器上的标记说明: 仪器保护屏受损后只能用FLOS的原零件替换, 不能使用无玻璃保护罩的灯具替换。

如果此灯具的伸缩线或皮线受损, 只能由制造商、技术服务中心或者有相同资格的人来进行替换, 以避免任何危险。

⚠ 照明装置应只使用Flos品牌的附件或零部件

⚠ 仪器上的标志说明: 此产品作废后, 应该用与其它城市废物不同的方法淘汰。

清洁灯具说明

让设备冷却下来, 然后仅用软布清洁设备。

如果污垢顽固, 可用肥皂水或中性清洁剂将软布蘸湿。

提醒: 请不要用酒精或者稀料。

RU

ИНСТРУКЦИИ ПО УСТАНОВКЕ И ЭКСПЛУАТАЦИИ ВНИМАНИЕ!

Безопасность аппарата может быть гарантирована лишь при условии соблюдения приведенных ниже инструкций как на этапе установки, так и на этапе эксплуатации, вследствие чего рекомендуется сохранить их.
ПРЕДУПРЕЖДЕНИЕ:

При установке, а также при проведении любых работ с аппаратом необходимо убедиться в том, что он отключен от источника электроснабжения.

Аппарат категорически запрещается модифицировать либо принудительно вводить в эксплуатацию, любая модификация может привести к нарушению условий обеспечения безопасности. FLOS снимает с себя всякую ответственность за модифицированные изделия. Аппарат разработан для использования внутри помещения.

IP 20 Обычный

IP 4X Защищен от проникновения твердых частиц диаметром свыше 1 мм

⊕ Осветительный прибор класса I: Для обеспечения надежной и безопасной эксплуатации данный аппарат должен быть соединен с эффективной системой заземления.
Осветительные приборы, монтируемые непосредственно на поверхностях со стандартной степенью возгораемости.

⚠ Осветительный прибор ни при каких обстоятельствах нельзя покрывать изолирующим или аналогичным материалом.

⚠ Указанный на аппарате символ означает замену поврежденных защитных экранов с использованием исключительно оригинальных запасных деталей FLOS. Не используйте осветительный прибор без стекла.
В случае повреждения шнура или кабеля питания он должен быть заменен исключительно производителем либо его техническою службой или квалифицированным специалистом во избежание какого-либо риска.

Осветительный прибор должен использоваться только с аксессуарами и комплектующими Flos.

⚠ Указанный на аппарате символ означает, что изделие должно утилизироваться отдельно от стандартных бытовых отходов.

ИНСТРУКЦИИ ПО ОЧИСТКЕ ПРИБОРА

Для проведения очистки прибора необходимо дать ему остыть, использовать только мягкую ткань. В случае более стойкого загрязнения намочить ткань, намылить или нанести нейтральное моющее средство.

Внимание: Не использовать спирт или другие растворители.

لتنظيف الجهاز، يترك ليبرد ، تستعمل قطعة قماش ناعمة فقط، في حالة كون القاذورات أكثر قوة، تيل قطعة القماش بالماء والصابون أو بمظف محاي.

تعليمات لتنظيف الجهاز

تحذير: لا تستخدم الكحول ولا المذيبات.

KZ

ОРНАТУ ЖӨНЕ ПАЙДАЛАНУ ТУРАЛЫ НҰСҚАУЛЫҚ НАЗАР АУДАРЫҢЫЗ!

Құрылғының қауіпсіздігіне төмендегі нұсқаулар, орнату және пайдалану кезеңінің екеуі де орындалған жағдайларда кепілдік беріледі, сондықтан оларды орындауды қатаң ұсынамыз.
ЕСКЕРТУ:

орнату жұмысын орындағанда және кез келген уақытта құрылғы ішінде бір әрекет орындалғанда, қуат сымын розеткадан міндетті түрде ажыратып тастаңыз. Қандай жағдай болмасын, бұл құрылғының құрылымын өзгертуге немесе оған күш түсіруге болмайды, кез келген өзгеріс құрылғының қауіпсіздік жүйесін бұзып, оны пайдалануды қауіпті етуі мүмкін. FLOS компаниясы өнімдердің құрылымын өзгертуден туындайтын кез келген жауапкершіліктен бас тарталды. Бұл құрылғы үй ішінде пайдалануға арналған.
IP20 - қалыпты.
IP 4X - 1 мм-ден үлкен қатты заттардың кіруінен қорғалған.

⊕ Шамдал түрі: Қауіпсіз және дырыс пайдалану үшін, құрылғыны тиімді жерге тұйықтау жүйесіне жалғау қажет. Әдетте жаңғыш болып табылатын орындарға тікелей құрастырылатын шамдалдар.

⚠ Ешбір жағдайда шамдалды оқшаулауышпен немесе сол сияқты материалмен қаптауға болмайды.
⚠ Құрылғыда белгіленген таңба зақымдалған қорғаныш қабықтарының тек түпнұсқа FLOS қосалқы бөлшектерімен ауыстырылуы керектігін көрсетеді. Шамдалды шынысыз пайдаланбаңыз.

Егер осы шамдалдың иілгіш кабелі немесе сымы зақымданда, кез келген қауіп-қатерге жол бермес үшін, оны тек өнім жасаушысы, техникалық қызмет орны немесе білікті маман ауыстыруы керек.
ТЕХНИКАЛЫҚ МӘЛІМЕТТЕР

⚠ Бұл шамдал тек Flos керек-жарақтарымен және құрамдас бөлшектерімен ғана пайдаланылуы керек.

⚠ Құрылғыда көрсетілген осы таңба осы құрылғының қала қоқысынан бөлек арнайы орынға тапсырылуы керектігін көрсетеді.

ТАЗАЛАУ ТУРАЛЫ НҰСҚАУЛАР:

құрылғыны тазалама бұрын суытып қойыңыз, тазалау үшін тек жұмсақ шүберекті пайдаланыңыз. Кетуі қиын кірді тазалау үшін шүберекті сабынды сумен немесе бейтарап сұйықтықпен дымқылдаңыз. Ескерту: спиртті немесе басқа еріткіштерді пайдаланбаңыз.

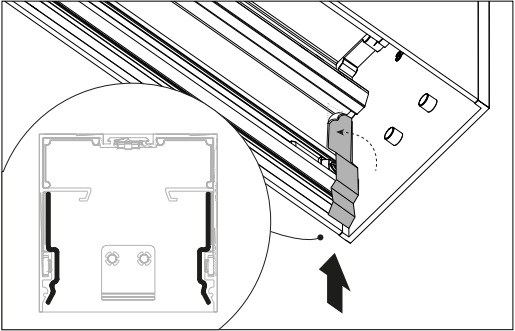
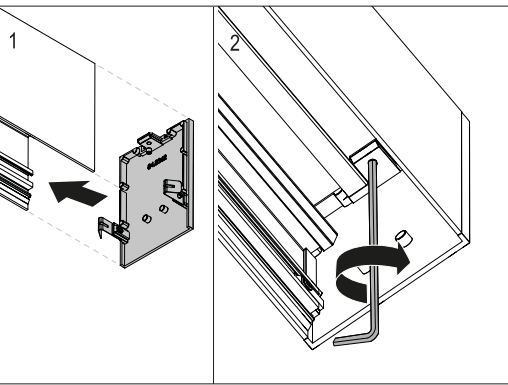
Warning: do not use alcohol or other solvents.

US	UL LISTED
IMPORTANT SAFETY INSTRUCTIONS <ul style="list-style-type: none">Read all instructions before installing. Installation by a qualified electrician only. System is intended for installation in accordance with National Electric Code, and local regulations. To reduce the risk of fire and overheating, make sure all connections are tight. To reduce the risk of fire, electrical shock and injuries to persons, turn off power at main switch before installing or modifying the system. This device cannot be modified or forced, any modification might jeopardize the system safety. Flos declines responsibility for such modified products. Dispose of properly. Luminaire should only be used with Flos accessories or components. SAVE THESE INSTRUCTIONS.	

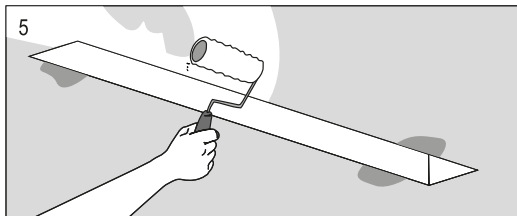
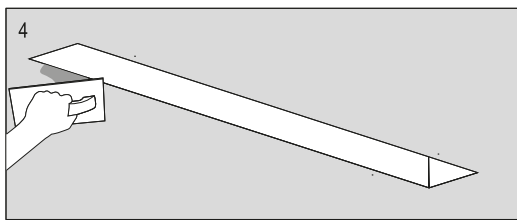
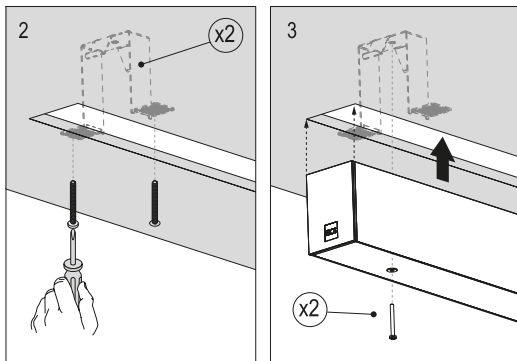
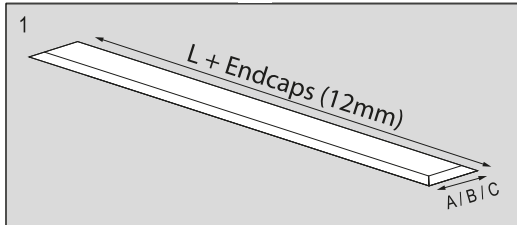
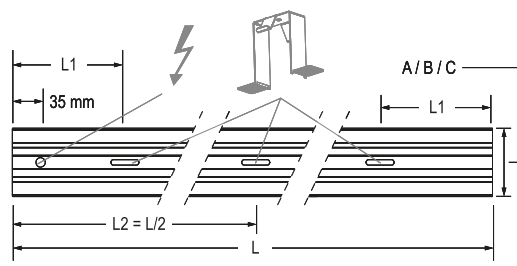
A LUMINAIRE INSTALLATION

INSTALACIÓN DE LA LUMINARIA / INSTALLAZIONE DELLA LAMPADA / INSTALLATION DER BELEUCHTUNG / INSTALLATION DU LUMINAIRE / INSTALAÇÃO DO APARELHO DE ILUMINAÇÃO / 照明器具の設置・据付け / 灯具的安装 / МОНТАЖ ОСВЕТИТЕЛЬНОГО ПРИБОРА ШАМДАЛДЫ ОРНАТУ / 裝置和安裝

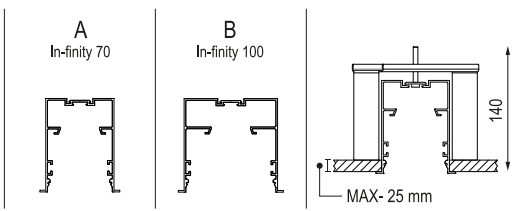
A.1 ENDCAP INSTALLATION



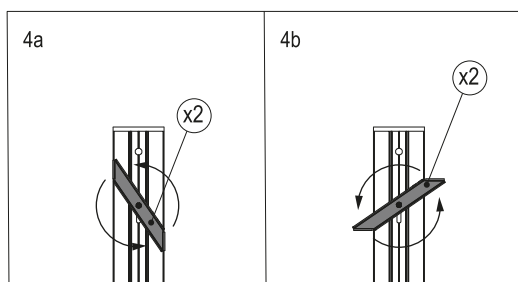
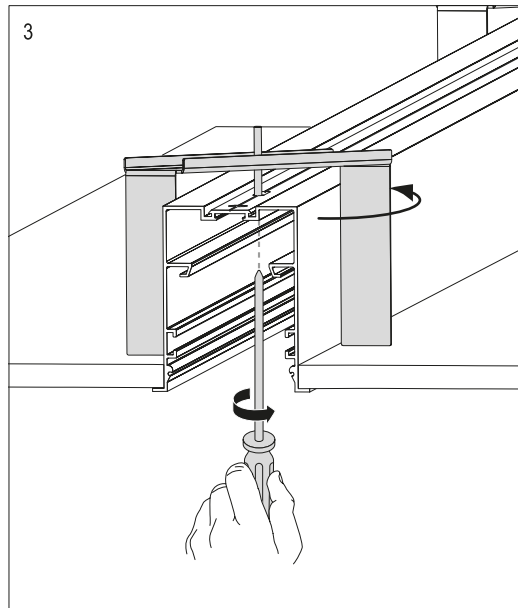
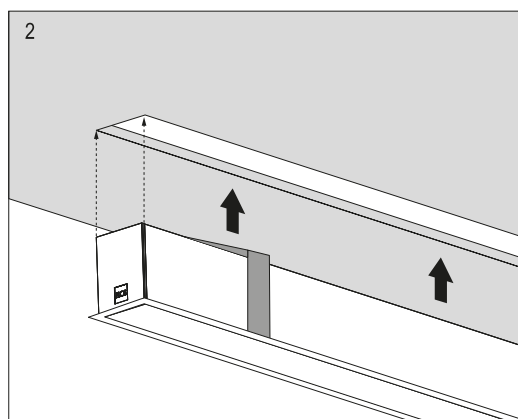
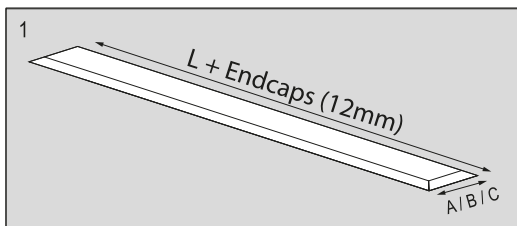
A.2 LINEAR CONNECTION



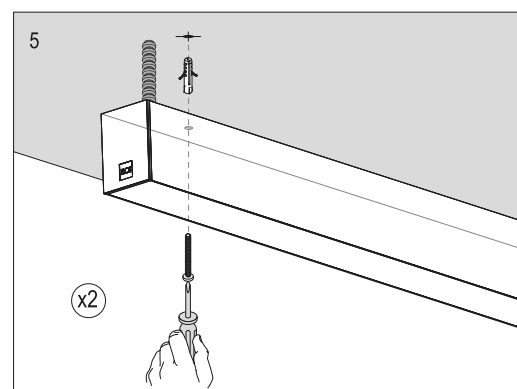
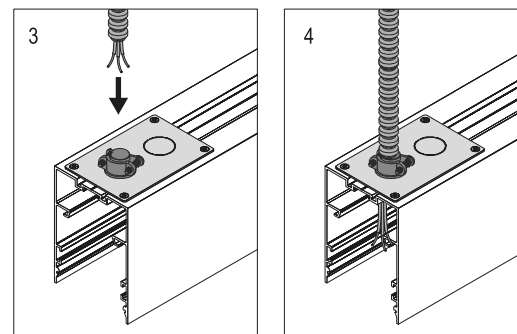
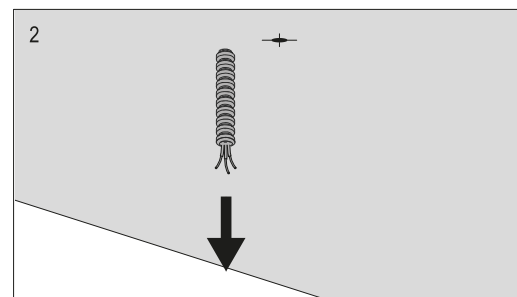
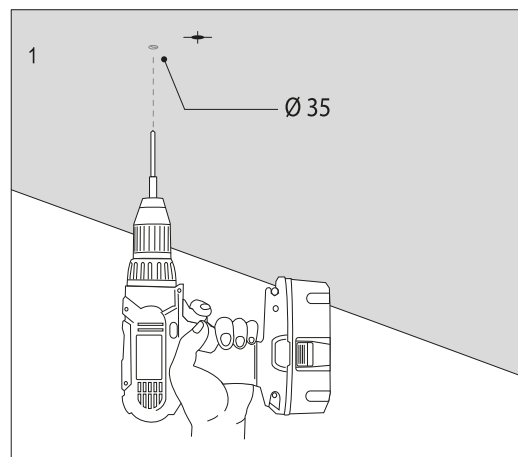
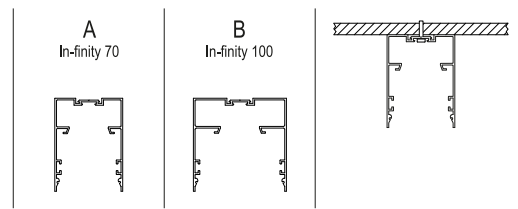
TRIM



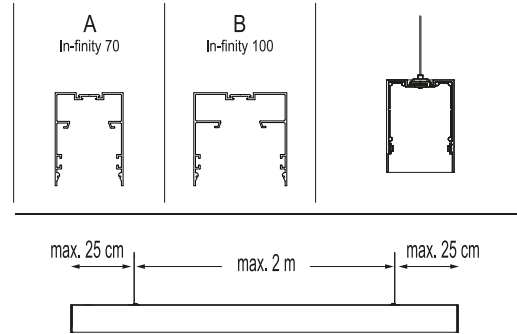
Ref.	L (mm)	A (mm)	B (mm)
IN-FINITY 845	845	76	103
IN-FINITY 1125	1125	76	103
IN-FINITY 1405	1405	76	103
IN-FINITY 1690	1690	76	103
IN-FINITY 1970	1970	76	103
IN-FINITY 2530	2530	76	103
IN-FINITY 3095	3095	76	103



SURFACE

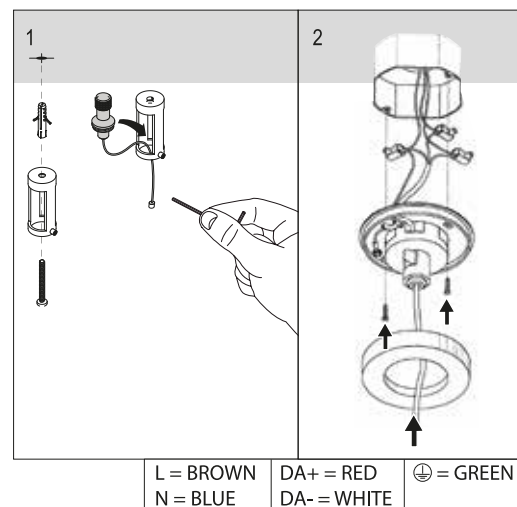


SUSPENSION

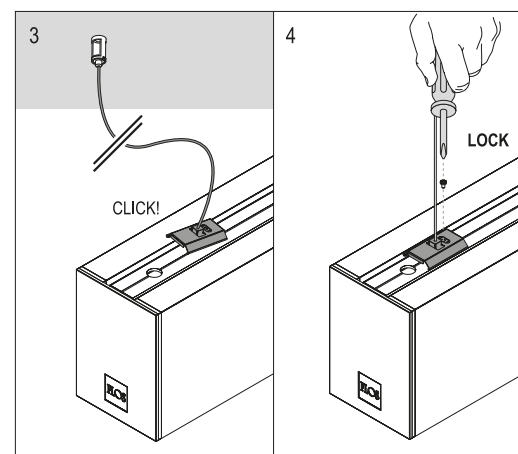


B ACCESSORIES

ACCESORIOS / ACCESSORI / ZUBEHÖR / ACCESSOIRES / ACCESSÓRIOS / アクセサリー / 配件 / АКЦЕССУАРЫ / KEPEK-ЖАРАТAP / اَلْمَسْرُورَات

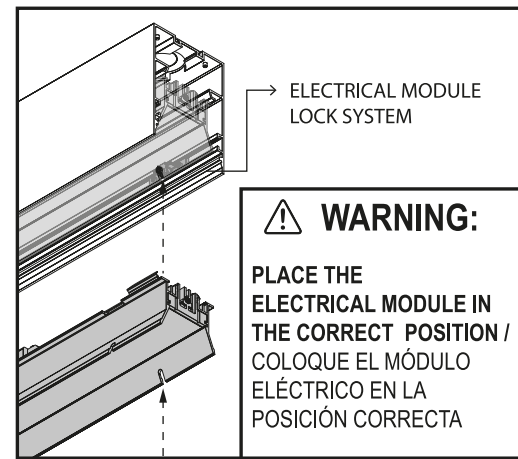
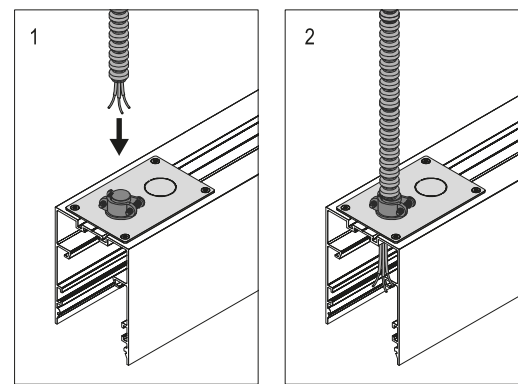


L = BROWN N = BLUE DA+ = RED DA- = WHITE ⊕ = GREEN

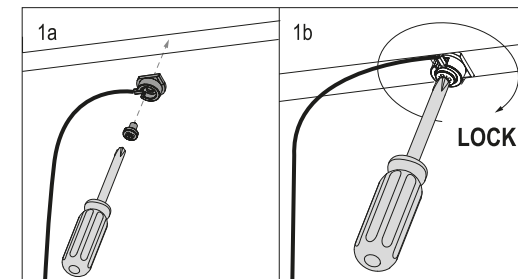
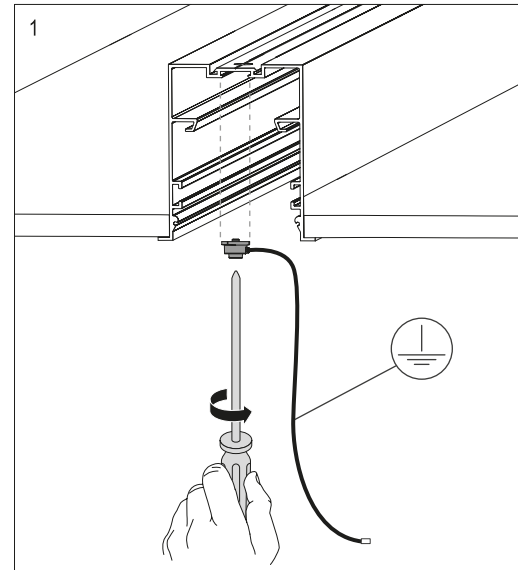


C ELECTRICAL CONNECTION

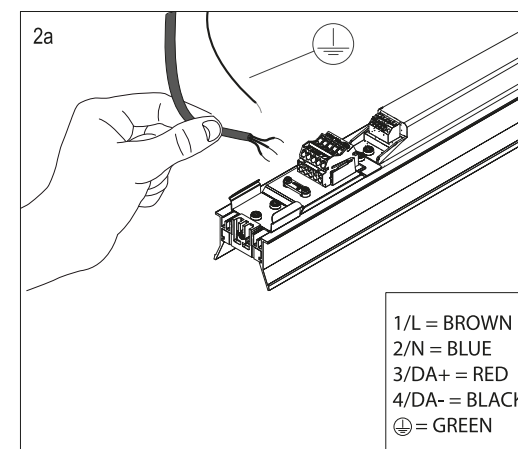
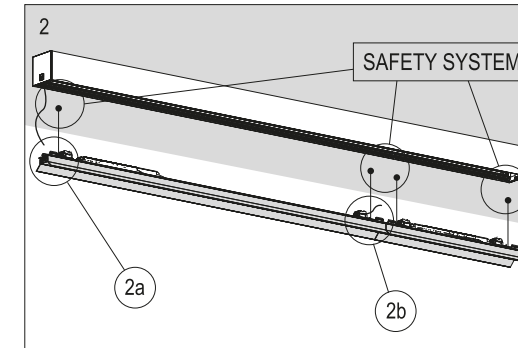
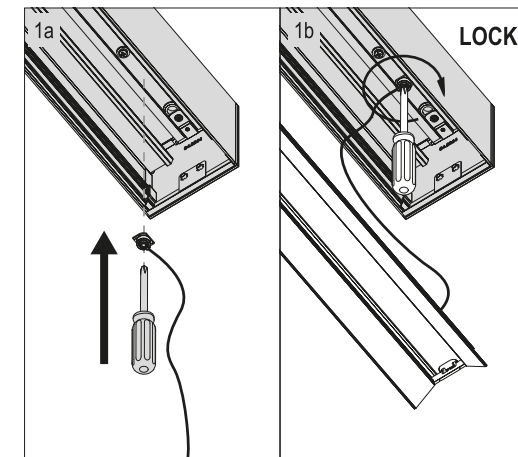
CONEXIÓN ELÉCTRICA / CONNESSIONE ELETTRICA / ELEKTRISCHER ANSCHLUSS / CONNEXION ÉLECTRIQUE / LIGAÇÃO ELÉCTRICA / のコネクション / 電力连接 / ЭЛЕКТРИЧЕСКОЕ ПОДКЛЮЧЕНИЕ / ЭЛЕКТРЛІК БАЙЛАНЫС / التوصيل الكهربائي



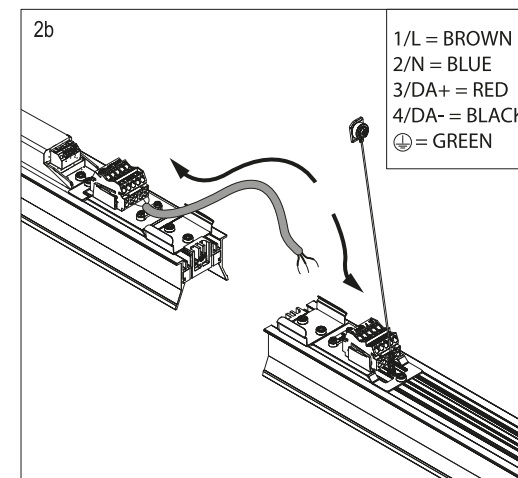
C.1 GROUND



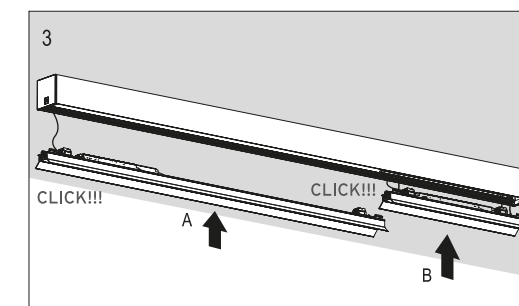
C.2 SAFETY SYSTEM



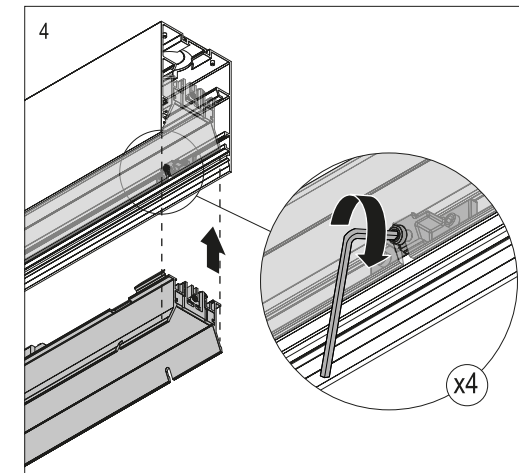
1/L = BROWN
2/N = BLUE
3/DA+ = RED
4/DA- = BLACK
⊕ = GREEN



1/L = BROWN
2/N = BLUE
3/DA+ = RED
4/DA- = BLACK
⊕ = GREEN



C.3 ELECTRICAL MODULE LOCK SYSTEM



C.4 DIFUSSER

