

FLOS ARCHITECTURAL	ANTARES ILUMINACIÓN S.A.IJ.
Calle Mallorca, 1 Polígono Industrial Reva 46394 Ribarroja Valencia-Spain Tel: +34 961 669 520 Fax: +34 961 668 286 www.flos.com	
<h1>Light Cut Mini Spots</h1> <h1>Spot Module Magnets</h1>	

INSTRUCCIONES DE INSTALACIÓN Y DE USO

ATENCIÓN!

La seguridad del aparato sólo puede garantizarse con la condición de que se respeten las siguientes instrucciones, tanto en la fase de instalación como de uso, por lo cual se recomienda conservarlas.
ADVERTENCIA:

Para efectuar la instalación, y siempre que se efectúe alguna operación en el aparato, asegurarse de haber cortado la corriente eléctrica. El aparato no puede ser en ningún caso modificado o forzado, cualquier modificación puede comprometer la seguridad haciéndolo peligroso. FLOS declina cualquier responsabilidad por los productos modificados. El aparato ha sido diseñado para el uso interior.
IP 20 Ordinaria

⚠ Luminaria de clase III: Aparato de muy baja tensión de seguridad. Conectar los cables principales a la unidad remota de alimentación led SELV de acuerdo a la norma EN 61347-2-13, respetando la polaridad (rojo positivo - negro negativo). Los aparatos de muy baja tensión de seguridad (BTS) marcados, no deben ser conectados a conductores de toma de tierra. Luminarias previstas para el montaje directo sobre superficies normalmente inflamables.

⚠ En ninguna circunstancia, la luminaria debe cubrirse con material aislante o similar.

Si el cable flexible o cordón de esta luminaria está dañado, deberá sustituirse exclusivamente por el fabricante o su servicio técnico o una persona de cualificación equivalente con objeto de evitar cualquier riesgo. Utilizar un grupo de alimentación idóneo y conforme a la normativa.

⚠ El aparato de iluminación debe utilizarse sólo con accesorios o componentes de Flos.

⚠ El símbolo que aparece en el aparato indica que el producto debe ser eliminado en modo diferenciado del resto de los desechos urbanos.

INSTRUCCIONES PARA LIMPIAR EL APARATO

Para limpieza del aparato, utilizar exclusivamente un paño suave. En caso de suciedad más resistente, humedecer el paño con agua y limpiar tan solo el reflector y el exterior del producto. En ningún caso se puede limpiar o tocar el LED/Fuente de Luz.

Advertencia: No emplear alcohol ni disolventes. La fuente de luz incluida en esta luminaria sólo será sustituida por el fabricante, su agente de servicio o una persona cualificada similar. Para consultar las especificaciones eléctricas, refiérase al marcado del producto.

INSTRUCTIONS OF INSTALLATION AND USE

ATTENTION!

The safety of the device can only be guaranteed on condition that to be respected the following instructions, both stages of installation and use therefore it is highly recommended to keep them.

WARNING:

To carry out the installation, and whenever an operation in the device is carried out, make sure of having disconnected the electric power.

The device cannot be in any case modified or forced, any modification might jeopardize the safety system making it dangerous. FLOS declines any responsibility on modified products.

The device has been designed for inside.

IP20 Ordinary.

⚠ Class III luminaire: Device with a very low safety voltage. Connect the main cables to the remote led power supply SELV under the EN 61347-2-13 standard, respecting the right polarity (red positive - black negative). Devices with a very low safety voltage showing the (BTS) mark should not be connected to earthing conductors.

Luminaires intended for direct assembly on surfaces that are normally flammable.

⚠ Under no circumstances should the luminaire be covered with insulating or similar material.

If the flexible cable or cord of this luminaire is damaged, it should be exclusively replaced by the manufacturer or his technical service or a qualified person in order to avoid any risk.

Use an appropriate equipment and in agreement with the standard.

⚠ The luminaire should only be used with Flos accessories or components.

⚠ The symbol shown on the device indicates that the product must be eliminated differently from the rest of the urban waste.

CLEANING INSTRUCTIONS

Use only a soft cloth to clean the appliance. For stubborn dirt, dampen the cloth with water and clean only the reflector and the outer part of the appliance. Do not clean or touch the LED/light source in any way. Warning: do not use alcohol or other solvents.

The light source contained in this luminaire shall only be replaced by the manufacturer or his service agent or a similar qualified person.

Please refer to the product label to check the electrical specifications

⚠ Luminaria de classe III : Appareil à très basse tension de sécurité. Connecter les câbles principaux à l'unité d'alimentation à distance led SELV conformément à la norme EN 61347-2-13 et en respectant la polarité (rouge positif - noir négatif). Les appareils marqués comme étant à très basse tension de sécurité (BTS) ne doivent pas être reliés à des conducteurs de mise à la terre.

Luminaires prévus pour être montés directement sur des superficies normalement inflammables.

⚠ Le luminaire ne doit en aucun cas être recouvert par un matériau isolant ou similaire.verden.

Si le câble flexible ou le cordon de ce luminaire est endommagé, il devra être remplacé exclusivement par le fabricant, par son service technique ou par une personne qualifiée, afin d'écarter tout type de risque.

Utiliser un groupe d'alimentation apte et conforme à la normative.

⚠ L'appareil d'éclairage doit être utilisé exclusivement avec accessoires et les composants FLOS

⚠ Le symbole qui apparaît sur l'appareil indique que le produit doit faire l'objet du tri sélectif des déchets.

INSTRUZIONI DI INSTALLAZIONE E UTILIZZO

È possibile garantire la sicurezza dell'apparecchio solamente a condizione che si rispettino le seguenti istruzioni, sia in fase di installazione che di utilizzo; per questo motivo è consigliabile conservarle.

AVVERTENZA:

Per effettuare l'installazione e ogni volta che si effettua un intervento sull'apparecchio, assicurarsi di aver escluso la corrente elettrica. L'apparecchio non può in alcun caso essere modificato o forzato; qualunque modifica può comprometterne la sicurezza e renderlo pericoloso. FLOS declina qualunque responsabilità derivante dai prodotti modificati.

L'apparecchio è stato progettato per l'uso in ambienti chiusi.

IP 20 Ordinario

⚠ Apparecchio luminoso classe III: Apparecchio a bassissima tensione di sicurezza. Collegare i cavi principali all'unità di alimentazione led remota SELV, in accordo alla normativa EN 61347-2-13, rispettando la polarità (rosso positivo - nero negativo). Gli apparecchi a bassissima tensione di sicurezza (BTS) indicati non devono essere collegati a conduttori di messa a terra.

Apparecchi previsti per il montaggio diretto su superfici normalmente infiammabili.

⚠ L'apparecchio non va mai coperto con materiale isolante o simile.

Se il cavo flessibile o il filo del presente apparecchio di illuminazione è danneggiato, dovrà essere sostituito esclusivamente dal fabbricante o dal suo servizio tecnico oppure da una persona dotata di qualifica equivalente, al fine di evitare qualunque tipo di rischio.

Utilizzare un gruppo di alimentazione idoneo e conforme alla normativa.

⚠ L'apparecchio deve essere utilizzato esclusivamente con accessori o componenti FLOS.

⚠ Il simbolo che compare sull'apparecchio indica che il prodotto deve essere smaltito in modo differenziato dal resto dei rifiuti urbani.

INSTRUÇÕES PER LA PULIZIA DELL'APPARECHIO

Per la pulizia dell'apparecchio usare solo un panno morbido. In caso di sporco resistente, inumidire il panno con acqua e pulire solo il riflettore e le parti esterne del prodotto. Non toccare né pulire il LED o la fonte luminosa. Attenzione: non utilizzare alcool o solventi.

La fonte di luce incorporata in questo apparecchio di illuminazione deve essere sostituita solo dal fabbricante, dal suo servizio di assistenza tecnica o da una persona con qualifica simile.

Per conoscere le specifiche elettriche, consultare la marcatura del prodotto.

⚠ El símbolo que aparece en el aparato indica que el producto debe ser eliminado en modo diferenciado del resto de los desechos urbanos.

INSTRUCCIONES PARA LIMPIAR EL APARATO

Para limpieza del aparato, utilizar exclusivamente un paño suave. En caso de suciedad más resistente, humedecer el paño con agua y limpiar tan solo el reflector y el exterior del producto. En ningún caso se puede limpiar o tocar el LED/Fuente de Luz.

Advertencia: No emplear alcohol ni disolventes. La fuente de luz incluida en esta luminaria sólo será sustituida por el fabricante, su agente de servicio o una persona cualificada similar. Para consultar las especificaciones eléctricas, refiérase al marcado del producto.

⚠ Luminaria classe III: Dispositivo de baixa tensão de segurança. Ligue os cabos principais à unidade remota SELV de acordo com a norma EN 61347-2-13, respeitando a polaridade (positivo - negativo preto). Os dispositivos de baixa tensão de segurança (BTS) marcados não devem ser conectados aos condutores de aterramento.

As aparelhagens de iluminação destinadas a montagem directa em superficies normalmente inflamáveis.

⚠ A aparelhagem de iluminação não deve ser coberta, em circunstância alguma, com material isolante ou similar.

Se o cabo flexível ou cordão deste aparelho de iluminação estiver danificado, deverá ser substituído exclusivamente pelo fabricante ou pelo seu serviço de assistência técnica ou por uma pessoa com qualificação equivalente, tendo por objectivo evitar qualquer risco.

Usar um equipamento apropriado e de acordo com a norma.

⚠ O aparelho de iluminação só deve ser utilizado com acessórios ou componentes da Flos.

⚠ O símbolo que aparece no aparelho indica que o produto deve ser eliminado de forma diferente da dos restantes resíduos urbanos.

INTRUÇOER PARA A LIMZEZA DO APARELHO

Para limpar o aparelho, use apenas um pano macio. Em caso de sujeira mais resistente, umedeça o pano com água e limpe apenas o refletor e o exterior do produto. Em nenhuma circunstância pode-se limpar ou tocar o LED / Fonte de Luz.

Atenção: nao utilizar álcool ou solventes.

A fonte de luz incluída nesta luminária somente será substituída pelo fabricante, seu agente de serviço ou uma pessoa qualificada similar. Para especificações elétricas, consulte a etiqueta do produto.

⚠ Die Beleuchtung darf keinesfalls mit Isoliermaterial oder ähnlichem abgedeckt werden.

Um jegliches Risiko auszuschließen, darf ein beschädigtes Kabel dieser Leuchte ausschließlich von dem Hersteller, seinem technischen Kundendienst oder einer qualifizierten Fachperson ersetzt werden.

Eine Gruppe von Ernährung geeignet und gemäß den Regelung.

⚠ Der Beleuchtungsapparat darf nur mit Zubehör oder Komponenten von Flos benutzt werden.

⚠ Das Symbol auf dem Gerät gibt an, dass das Produkt in einer anderen Form als der übrige Abfall entsorgt werden muss.

REINIGUNGSVORSCHRIFTEN

Reinigen Sie das Gerät nur mit einem weichen Tuch. Bei stärkeren Verschmutzungen feuchten Sie das Tuch an und reinigen nur den Strahler und das Äußere der Lampe. Die LED bzw. die Lichtquelle darf keinesfalls gereinigt oder berührt werden.

Achtung: Weder Alkohol noch Lösungsmittel verwenden.

Die in dieser Leuchte enthaltene Lichtquelle darf nur vom Hersteller, seinem Reparaturservice oder einer ähnlich qualifizierten Person ausgewechselt werden.

⚠ The elektrischen Spezifikationen finden Sie in der Produktkennzeichnung.

⚠ この製品は室内用です。IP 20 特に保護なし

⚠ クラスIII照明器具：超低電圧安全装置。EN 61347-2-13 規格に従いSELVまたは リモートLED電源サブユニットに、極性(赤 正極 - 黒 負極)に注意してメインケーブルを接続します。超低電圧安全装置 (BTS)は、接地線に接続する必要はありません。

普通の状態 で可燃性のある表面に、直接設置する照明。

⚠ 照明は絶対に、絶縁素材や同様の素材で覆わないでください。この照明のフレキシブルケーブル又はコードが損傷した場合、危険回避のためメーカー、技術サービス、又は同等の資格を要する者にのみ交換してもらってください。

規格に合った給電システムをご使用ください。

⚠ 照明器具は、Flosの付属品や部品のみを取り付けてご使用ください。

⚠ 機器に表示されるシンボルは他の生活廃棄物とは異なった方法での廃棄を示します。

器具のお手入れ方法

製品を手入れする際は柔らかい布を御使用ください。頑固な汚れには、布を水で湿らせ、反射板と器具の外面だけを綺麗にししてください。いかなる場合であっても、LED /光源に触れたり、触れたらしないよう注意してください。

警告：アブレーシブや溶剤はご使用にならないでください。日本語 - この照明器具に含まれる光源は、製造業者、サービス代理店または同様の資格保持者によって交換を行っています。

電気的仕様については、製品表示をご参照ください。

⚠ 安装使用说明 注意: 只有严格遵守以下的安装使用说明, 才能保证仪器的安全性能, 因此要妥善保管此说明书。

警告: 在安装过程中, 对仪器安装操作必须保证在电流切断的情况下进行。

在任何情况下不得对仪器进行改动和强力使用, 任何的改动都会影响仪器的安全性能使其有危险. FLOS对于改动的产品不承担任何责任.

关于仪器内部使用的设置. IP 20 基本款

⚠ III类灯具: 极低电压安全装置. 根据EN 61347-2-13, 将主电缆连接到远程SELV led电源单元, 并注意极性 (正红色 - 负黑色)。标有极低安全电压 (BTS) 的设备不得连接到接地导线。

预设可直接安装于发热表面的灯具。

⚠ 在任何情况下该类灯具都不得被绝缘材料或类似材料覆盖。

如果此灯具的伸缩线或皮线受损, 只能由制造商、技术中心或者有相同资格的人来进行替换, 以避免任何危险。

使用合适并且符合规定的馈电设备。

⚠ 照明装置应只使用Flos品牌的附件或零部件

⚠ 仪器上的标志说明: 此产品作废后, 应该用与其它城市废物不同的方法淘汰。

清洁灯具说明

清洁产品时请务必使用质地柔軟的抹布来擦拭。如污垢较难去除时请以清水沾湿抹布来加以擦拭产品反光罩及外围。在任何情况下, 请勿清理或碰触LED灯/光源。

提醒: 请不要用酒精或者稀酸。包括在该照明设备的光源配件应由专业人员来装置。

有关产品电器规格, 请参阅产品标记。

⚠ 仪器上的标志说明: 此产品作废后, 应该用与其它城市废物不同的方法淘汰。

清洁灯具说明

清洁产品时请务必使用质地柔軟的抹布来擦拭。如污垢较难去除时请以清水沾湿抹布来加以擦拭产品反光罩及外围。在任何情况下, 请勿清理或碰触LED灯/光源。

提醒: 请不要用酒精或者稀酸。包括在该照明设备的光源配件应由专业人员来装置。

有关产品电器规格, 请参阅产品标记。

⚠ 仪器上的标志说明: 此产品作废后, 应该用与其它城市废物不同的方法淘汰。

清洁灯具说明

清洁产品时请务必使用质地柔軟的抹布来擦拭。如污垢较难去除时请以清水沾湿抹布来加以擦拭产品反光罩及外围。在任何情况下, 请勿清理或碰触LED灯/光源。

提醒: 请不要用酒精或者稀酸。包括在该照明设备的光源配件应由专业人员来装置。

有关产品电器规格, 请参阅产品标记。

⚠ 仪器上的标志说明: 此产品作废后, 应该用与其它城市废物不同的方法淘汰。

清洁灯具说明

清洁产品时请务必使用质地柔軟的抹布来擦拭。如污垢较难去除时请以清水沾湿抹布来加以擦拭产品反光罩及外围。在任何情况下, 请勿清理或碰触LED灯/光源。

提醒: 请不要用酒精或者稀酸。包括在该照明设备的光源配件应由专业人员来装置。

有关产品电器规格, 请参阅产品标记。

⚠ 仪器上的标志说明: 此产品作废后, 应该用与其它城市废物不同的方法淘汰。

清洁灯具说明

清洁产品时请务必使用质地柔軟的抹布来擦拭。如污垢较难去除时请以清水沾湿抹布来加以擦拭产品反光罩及外围。在任何情况下, 请勿清理或碰触LED灯/光源。

提醒: 请不要用酒精或者稀酸。包括在该照明设备的光源配件应由专业人员来装置。

有关产品电器规格, 请参阅产品标记。

⚠ 仪器上的标志说明: 此产品作废后, 应该用与其它城市废物不同的方法淘汰。

清洁灯具说明

清洁产品时请务必使用质地柔軟的抹布来擦拭。如污垢较难去除时请以清水沾湿抹布来加以擦拭产品反光罩及外围。在任何情况下, 请勿清理或碰触LED灯/光源。

提醒: 请不要用酒精或者稀酸。包括在该照明设备的光源配件应由专业人员来装置。

有关产品电器规格, 请参阅产品标记。

⚠ 仪器上的标志说明: 此产品作废后, 应该用与其它城市废物不同的方法淘汰。

清洁灯具说明

清洁产品时请务必使用质地柔軟的抹布来擦拭。如污垢较难去除时请以清水沾湿抹布来加以擦拭产品反光罩及外围。在任何情况下, 请勿清理或碰触LED灯/光源。

提醒: 请不要用酒精或者稀酸。包括在该照明设备的光源配件应由专业人员来装置。

⚠ 仪器上的标志说明: 此产品作废后, 应该用与其它城市废物不同的方法淘汰。

清洁灯具说明

清洁产品时请务必使用质地柔軟的抹布来擦拭。如污垢较难去除时请以清水沾湿抹布来加以擦拭产品反光罩及外围。在任何情况下, 请勿清理或碰触LED灯/光源。

提醒: 请不要用酒精或者稀酸。包括在该照明设备的光源配件应由专业人员来装置。

有关产品电器规格, 请参阅产品标记。

⚠ 仪器上的标志说明: 此产品作废后, 应该用与其它城市废物不同的方法淘汰。

清洁灯具说明

清洁产品时请务必使用质地柔軟的抹布来擦拭。如污垢较难去除时请以清水沾湿抹布来加以擦拭产品反光罩及外围。在任何情况下, 请勿清理或碰触LED灯/光源。

提醒: 请不要用酒精或者稀酸。包括在该照明设备的光源配件应由专业人员来装置。

有关产品电器规格, 请参阅产品标记。

⚠ 仪器上的标志说明: 此产品作废后, 应该用与其它城市废物不同的方法淘汰。

清洁灯具说明

清洁产品时请务必使用质地柔軟的抹布来擦拭。如污垢较难去除时请以清水沾湿抹布来加以擦拭产品反光罩及外围。在任何情况下, 请勿清理或碰触LED灯/光源。

提醒: 请不要用酒精或者稀酸。包括在该照明设备的光源配件应由专业人员来装置。

有关产品电器规格, 请参阅产品标记。

⚠ 仪器上的标志说明: 此产品作废后, 应该用与其它城市废物不同的方法淘汰。

清洁灯具说明

清洁产品时请务必使用质地柔軟的抹布来擦拭。如污垢较难去除时请以清水沾湿抹布来加以擦拭产品反光罩及外围。在任何情况下, 请勿清理或碰触LED灯/光源。

提醒: 请不要用酒精或者稀酸。包括在该照明设备的光源配件应由专业人员来装置。

有关产品电器规格, 请参阅产品标记。

⚠ 仪器上的标志说明: 此产品作废后, 应该用与其它城市废物不同的方法淘汰。

清洁灯具说明

清洁产品时请务必使用质地柔軟的抹布来擦拭。如污垢较难去除时请以清水沾湿抹布来加以擦拭产品反光罩及外围。在任何情况下, 请勿清理或碰触LED灯/光源。

提醒: 请不要用酒精或者稀酸。包括在该照明设备的光源配件应由专业人员来装置。

有关产品电器规格, 请参阅产品标记。

⚠ 仪器上的标志说明: 此产品作废后, 应该用与其它城市废物不同的方法淘汰。

清洁灯具说明

清洁产品时请务必使用质地柔軟的抹布来擦拭。如污垢较难去除时请以清水沾湿抹布来加以擦拭产品反光罩及外围。在任何情况下, 请勿清理或碰触LED灯/光源。

提醒: 请不要用酒精或者稀酸。包括在该照明设备的光源配件应由专业人员来装置。

有关产品电器规格, 请参阅产品标记。

⚠ 仪器上的标志说明: 此产品作废后, 应该用与其它城市废物不同的方法淘汰。

清洁灯具说明

清洁产品时请务必使用质地柔軟的抹布来擦拭。如污垢较难去除时请以清水沾湿抹布来加以擦拭产品反光罩及外围。在任何情况下, 请勿清理或碰触LED灯/光源。

提醒: 请不要用酒精或者稀酸。包括在该照明设备的光源配件应由专业人员来装置。

有关产品电器规格, 请参阅产品标记。

⚠ 仪器上的标志说明: 此产品作废后, 应该用与其它城市废物不同的方法淘汰。

清洁灯具说明

清洁产品时请务必使用质地柔軟的抹布来擦拭。如污垢较难去除时请以清水沾湿抹布来加以擦拭产品反光罩及外围。在任何情况下, 请勿清理或碰触LED灯/光源。

提醒: 请不要用酒精或者稀酸。包括在该照明设备的光源配件应由专业人员来装置。

有关产品电器规格, 请参阅产品标记。

⚠ 仪器上的标志说明: 此产品作废后, 应该用与其它城市废物不同的方法淘汰。

清洁灯具说明

清洁产品时请务必使用质地柔軟的抹布来擦拭。如污垢较难去除时请以清水沾湿抹布来加以擦拭产品反光罩及外围。在任何情况下, 请勿清理或碰触LED灯/光源。

提醒: 请不要用酒精或者稀酸。包括在该照明设备的光源配件应由专业人员来装置。

有关产品电器规格, 请参阅产品标记。

⚠ 仪器上的标志说明: 此产品作废后, 应该用与其它城市废物不同的方法淘汰。

清洁灯具说明

清洁产品时请务必使用质地柔軟的抹布来擦拭。如污垢较难去除时请以清水沾湿抹布来加以擦拭产品反光罩及外围。在任何情况下, 请勿清理或碰触LED灯/光源。

提醒: 请不要用酒精或者稀酸。包括在该照明设备的光源配件应由专业人员来装置。

有关产品电器规格, 请参阅产品标记。

⚠ 仪器上的标志说明: 此产品作废后, 应该用与其它城市废物不同的方法淘汰。

清洁灯具说明

清洁产品时请务必使用质地柔軟的抹布来擦拭。如污垢较难去除时请以清水沾湿抹布来加以擦拭产品反光罩及外围。在任何情况下, 请勿清理或碰触LED灯/光源。

提醒: 请不要用酒精或者稀酸。包括在该照明设备的光源配件应由专业人员来装置。

有关产品电器规格, 请参阅产品标记。

⚠ 仪器上的标志说明: 此产品作废后, 应该用与其它城市废物不同的方法淘汰。

清洁灯具说明

清洁产品时请务必使用质地柔軟的抹布来擦拭。如污垢较难去除时请以清水沾湿抹布来加以擦拭产品反光罩及外围。在任何情况下, 请勿清理或碰触LED灯/光源。

⚠ 仪器上的标志说明: 此产品作废后, 应该用与其它城市废物不同的方法淘汰。

清洁灯具说明

清洁产品时请务必使用质地柔軟的抹布来擦拭。如污垢较难去除时请以清水沾湿抹布来加以擦拭产品反光罩及外围。在任何情况下, 请勿清理或碰触LED灯/光源。

提醒: 请不要用酒精或者稀酸。包括在该照明设备的光源配件应由专业人员来装置。

有关产品电器规格, 请参阅产品标记。

⚠ 仪器上的标志说明: 此产品作废后, 应该

LED DRIVER ≤ 60 Vout

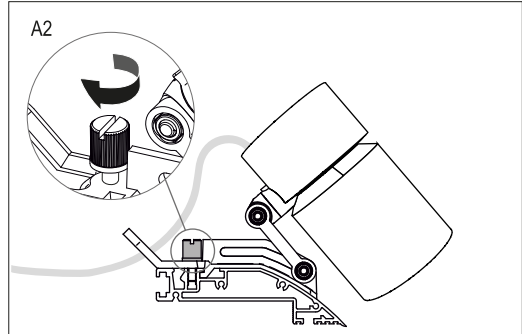
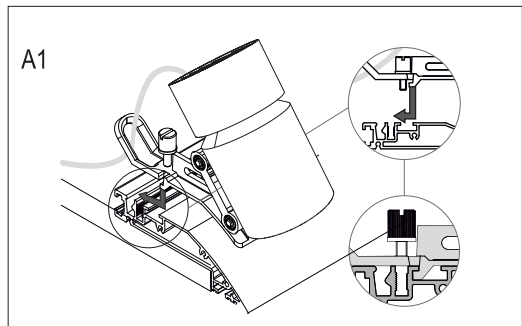
ATTENTION

The voltage under load does not exceed 25 V r.m.s. or 60 V ripple-free d.c. and the no-load voltage does not exceed 35 V peak or 60 V ripple-free d.c.

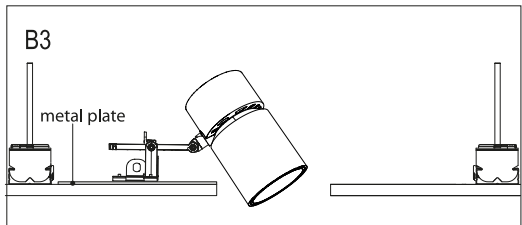
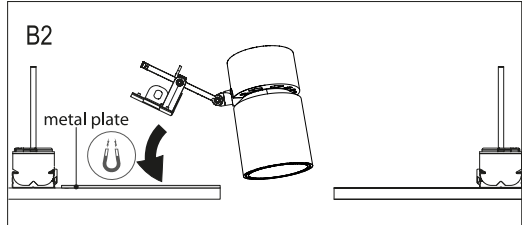
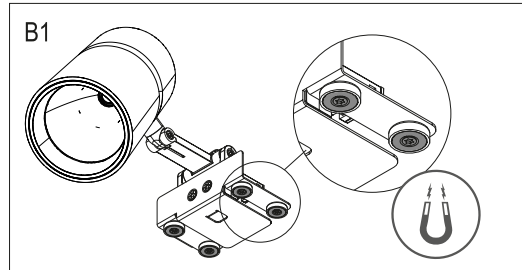
LUMINAIRE INSTALLATION

INSTALACIÓN DE LA LUMINARIA / INSTALLAZIONE DELLA LAMPADA / INSTALLATION DER BELEUCHTUNG / INSTALLATION DU LUMINAIRE / INSTALAÇÃO DO APARELHO DE ILUMINAÇÃO / 照明器具の設置・据付け / 灯具的安装 / МОНТАЖ ОСВЕТИТЕЛЬНОГО ПРИБОРА ШАМДАЛДЫ ОРНАТУ تركيب وحدة الإنارة

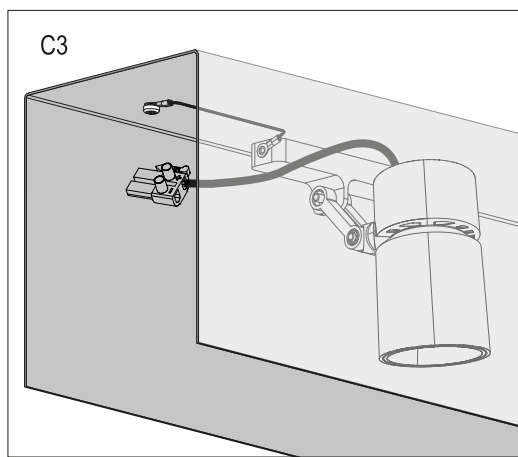
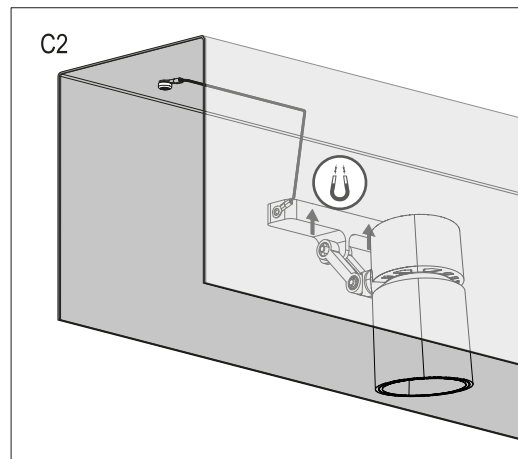
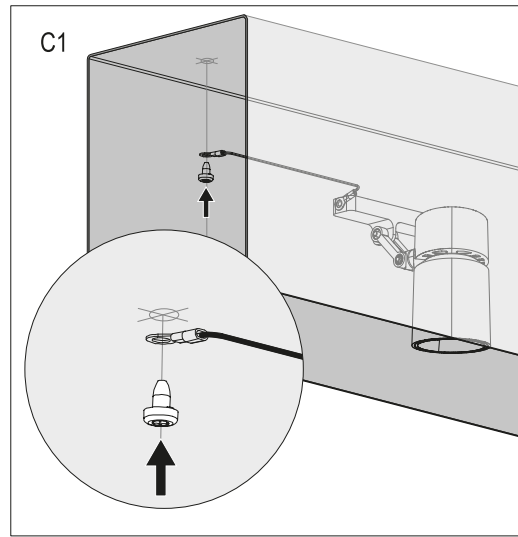
A



B



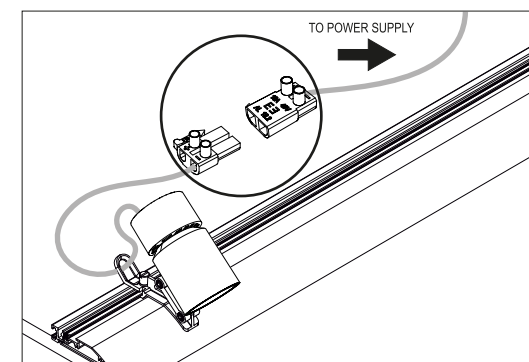
C



ELECTRICAL CONNECTION

CONEXIÓN ELÉCTRICA / CONNESSIONE ELETTRICA / ELEKTRISCHER ANSCHLUSS / CONNEXION ÉLECTRIQUE / LIGAÇÃO ELÉCTRICA / 電気エレクトリク接続 / ЭЛЕКТРИЧЕСКОЕ ПОДКЛЮЧЕНИЕ / のコネクション / 電力连接 / ЭЛЕКТРИК БАЙЛАНЫС التوصيل الكهربائي

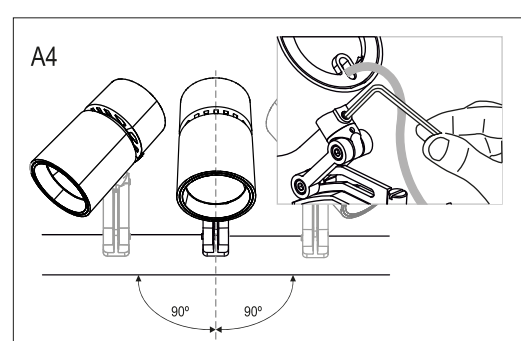
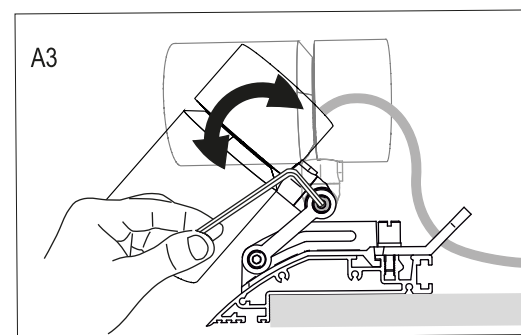
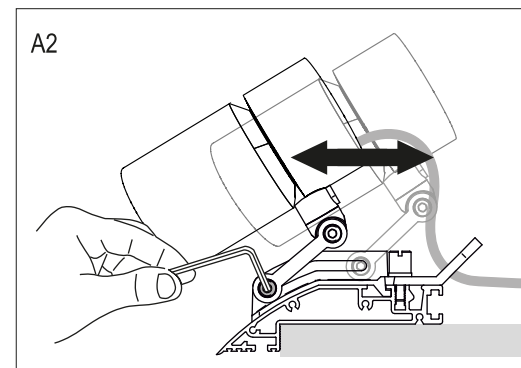
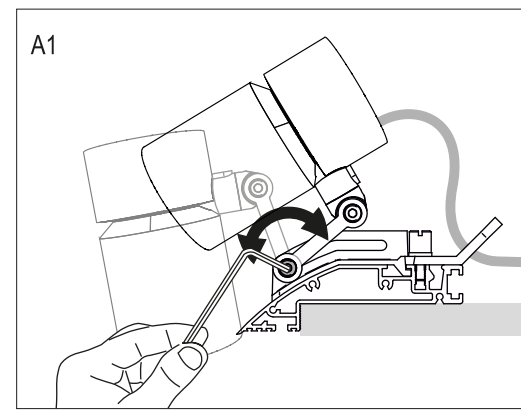
A



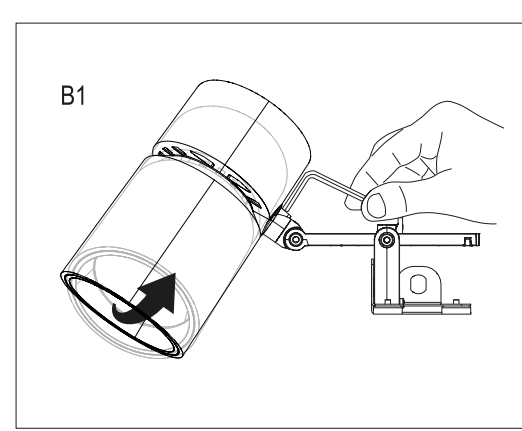
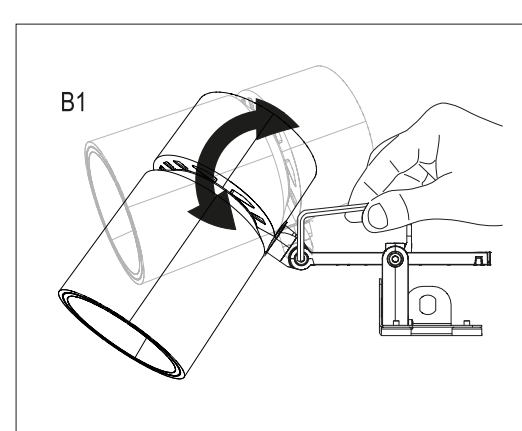
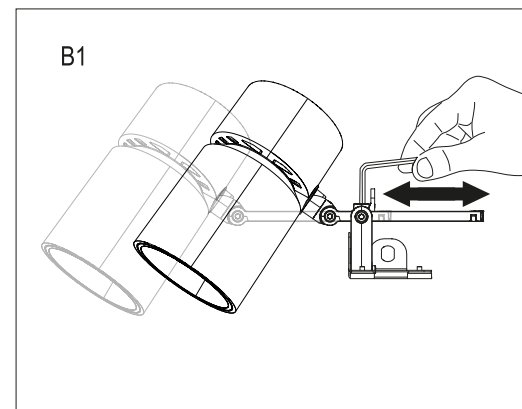
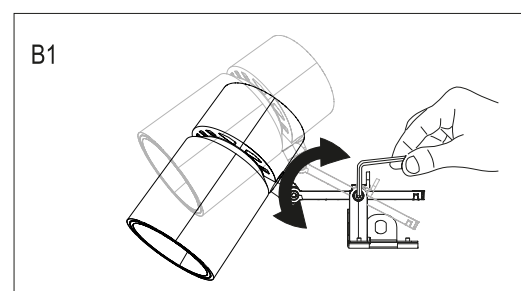
TILT AND LOCKING ADJUSTMENT

REGULACIÓN DE LA INCLINACIÓN Y BLOQUEOS / REGOLAZIONE DELL'INCLINAZIONE E BLOCCHI / NEIGUNGSREGLER UND SPERREN / RÉGLAGE DE L'INCLINAISON ET VERROUILLAGES / REGULAÇÃO DA INCLINAÇÃO E BLOQUEIOS / 角度調節と固定 / 调节倾斜度和锁定装置 / РЕГУЛИРОВКА НАКЛОНА С ФИКСАЦИЕЙ / ВЪКЕЙТУДИ ЖӘНЕ ҚАУЛАУДЫ РЕТТЕУ ضبط الإمالة والكبح

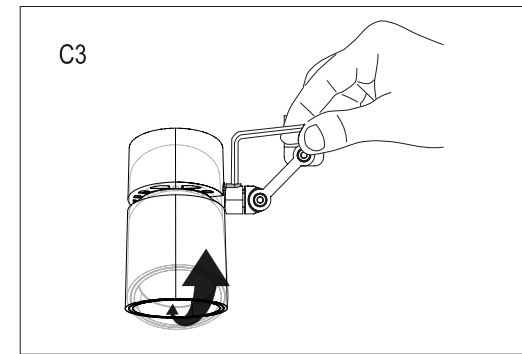
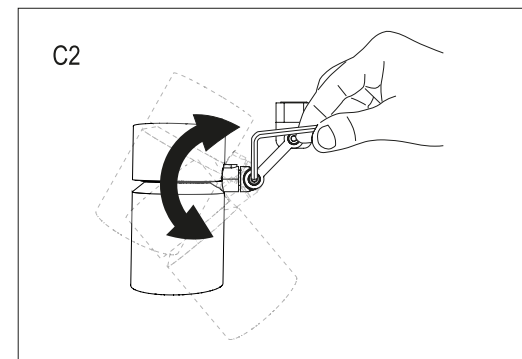
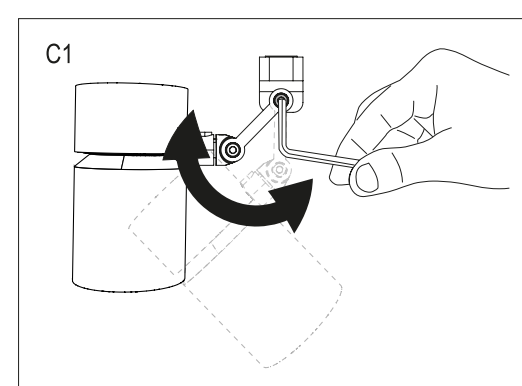
A



B



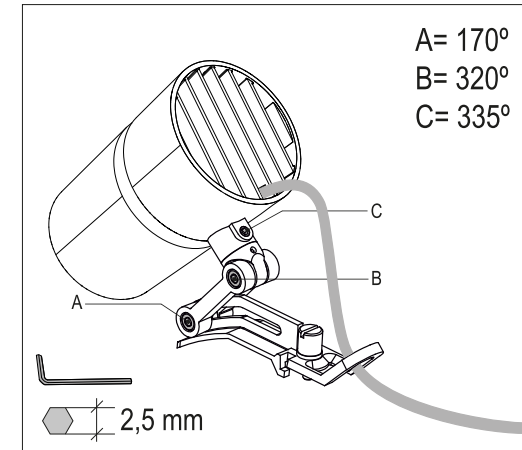
C



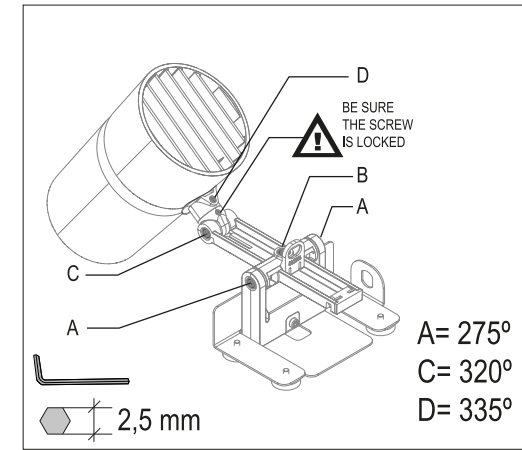
X BLOCK

BLOQUEOS / BLOCCO / BLOCK / BLOC / BLOCO / ブロックは / 座 / БЛОК / القفل / БЛОК

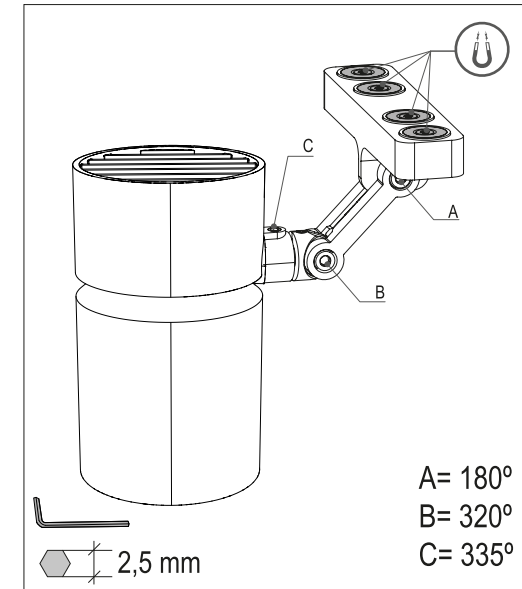
A



B



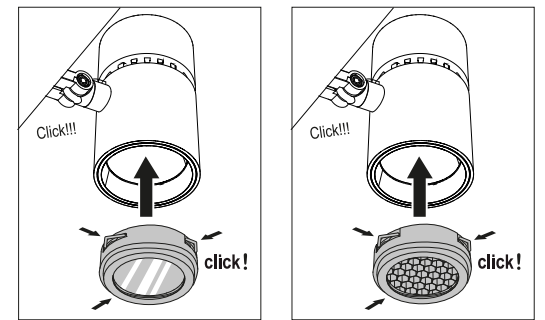
C



E ACCESSORIES

ACCESORIOS / ACCESSORI / ZUBEHÖR / ACCESSOIRES / ACCESSÓRIOS / اكسسوارات / AKCECCYAPЫ / КРЕПЕЖАРАТТАП / اإسوارات

LED ARRAY



A = 170°
B = 320°
C = 335°

A = 275°
C = 320°
D = 335°

A = 180°
B = 320°
C = 335°