

◆ освітлення класу 3. охоронний пристрій даже низького напруження. під'єднати головні кабелі до віддаленого блоку живлення LED SELV відповідно до норми EN 61347-2-13, дотримуючись полярності (червоний позитивний - чорний негативний) охоронні пристрої дуже низького напруження (BTS) з помітками не мають бути під'єднані до заземлюючих провідників.

Освітлювальні прилади, які монтуються безпосередньо на поверхнях зі стандартною ступенем займистості.

Освітлювальні прилади, які монтуються безпосередньо на поверхнях зі стандартною ступенем займистості.

⚠ Освітлювальний прилад за жодних обставин не можна покривати ізолюючим або аналогічним матеріалом.

⚠ Не можна покривати ізолюючим матеріалом.

У разі пошкодження шнура або кабелю живлення він повинен бути замінений виключно виробником або його технічною службою або кваліфікованим фахівцем, щоб уникнути будь-якого ризику.

Використовувати відповідну групу живлення і відповідно до нормативів.

⚠ Освітлювальний прилад повинен використовуватися тільки з оснащенням і компонентами Flos.

⚠ Зазначений на апараті символ означає, що виріб потрібно утилізувати окремо від стандартних побутових відходів.

ІНСТРУКЦІЯ З ОЧИЩЕННЯ ПРИЛАДУ

Для проведення очищення пристрою необхідно використовувати тільки м'яку тканину. У разі більш стійкого забруднення намочити тканину і почистити тільки зовнішню сторону виробу. НВ жодному разі не можна чистити або чіпати світлодіод/джерело світла.

Увага: Не використовувати спирт або інші розчинники.

Джерело світла, що входить в комплект цього освітлювального пробираючись, може бути замінено тільки виробником, його офіційним представником або іншою кваліфікованою особою.

для перевірки електротехнічних характеристик дивіться маркування товару

TECHNICAL DATA

DATOS TÉCNICOS / DATI TECNICI / TECHNISCHE DATEN / DONNEES TECHNIQUES / DADOS TÉCNICOS / テクニカルデータ / 技术数据 / ТЕХНИЧЕСКИЕ ДАННЫЕ / ТЕХНИКАЛЫҚ МӘЛІМЕТТЕР /

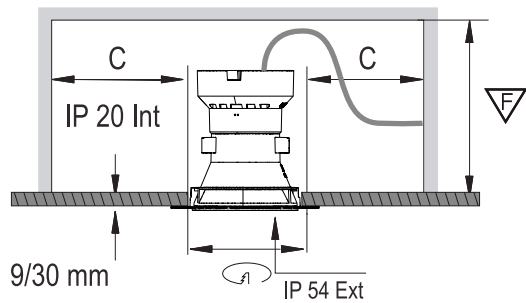
Products				
LED ARRAY	3000K	CR190	7,3 W	
LED ARRAY	2700K	CR190	7,3 W	

A RECESSING DIMENSIONS

DIMENSIONES DE EMPOTRAMIENTO / DIMENSIONI / EINBAUABMESSUNGEN / DIMENSIONS D'ENCASTREMENT / DIMENSOES DO LUMINARI / 取り付けの寸法 / 嵌入的体积 / РАЗМЕРЫ ДЛЯ ВСТРАИВАНИЯ / ИМЕК ЖЕРЛЕРІНІҢ ӨЛШЕМДЕРІ / ابعاد التركيب الحائطي

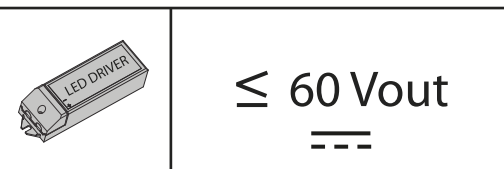
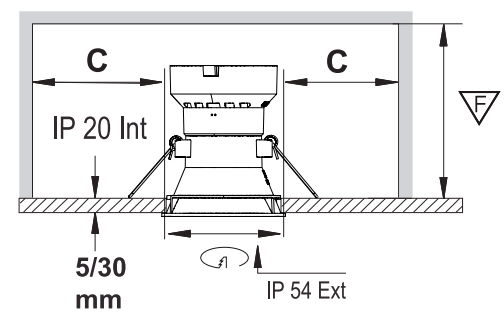
KAP 50

Reference	⌀ (mm)	C (mm)	▽ (mm)
05.73XX	Ø93	75	100*



EASY KAP 50

Reference	⌀ (mm)	C (mm)	▽ (mm)
05.72XXt	Ø55	75	100*

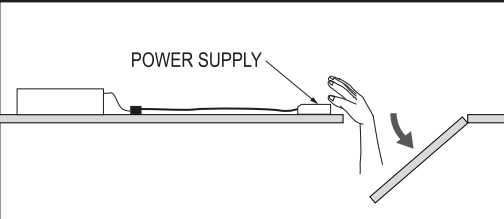


⚠ ATTENTION / ATENCIÓN

The voltage under load does not exceed 25 V r.m.s. or 60 V ripple-free d.c. and the no-load voltage does not exceed 35 V peak or 60 V ripple-free d.c.

La tensión bajo carga no supera los 25 V r.m.s. o 60 V sin ondulaciones d.c. y la sin carga el voltaje no excede los 35 V pico o 60 V sin ondulaciones d.c.

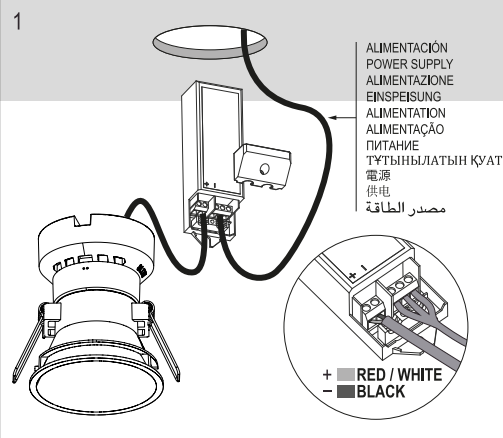
⚠ Install driver in accessible position ▽ = 80mm
Instalar el driver en un sitio accesible



B ELECTRICAL CONNECTION

CONEXIÓN ELÉCTRICA / CONNESSIONE ELETTRICA / ELEKTRISCHER ANSCHLUSS / CONNEXION ÉLECTRIQUE / LIGAÇÃO ELÉCTRICA / のコネクション / 电力连接 / ЭЛЕКТРИЧЕСКОЕ ПОДКЛЮЧЕНИЕ / ЭЛЕКТРЛІК БАЙЛАНЫС / التوصيل الكهربائي

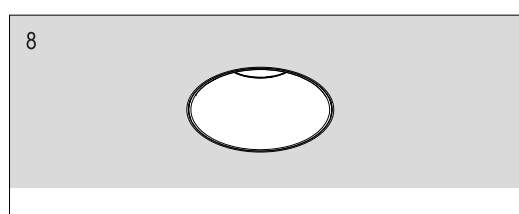
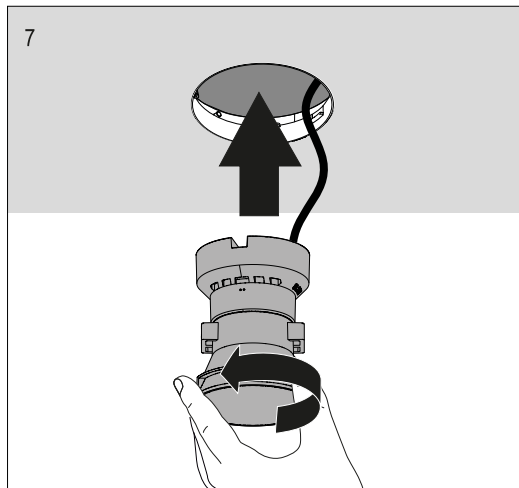
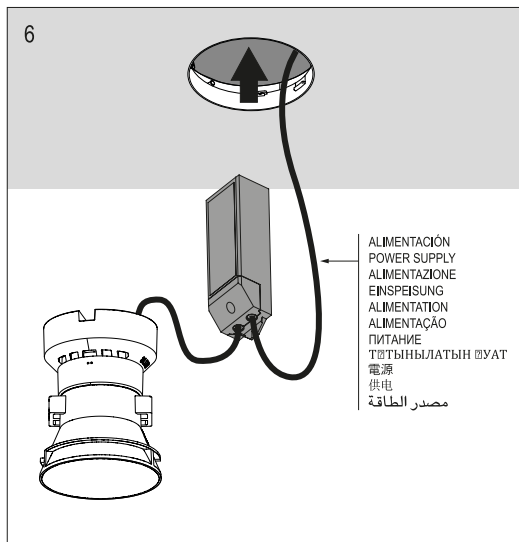
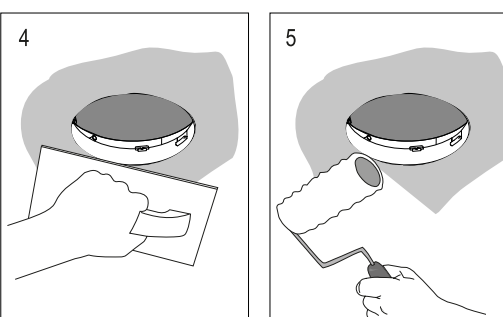
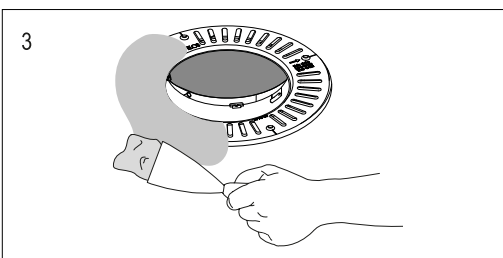
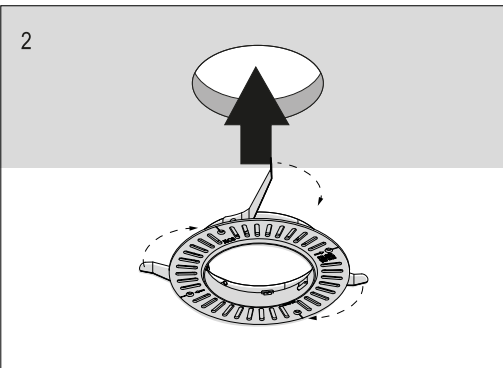
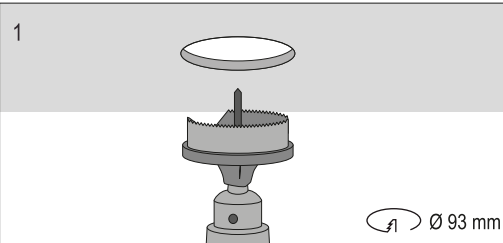
LED



C LUMINAIRE INSTALLATION

INSTALACIÓN DE LA LUMINARIA / INSTALLAZIONE DELLA LAMPADA / INSTALLATION DER BELEUCHTUNG / INSTALLATION DU LUMINAIRE / INSTALAÇÃO DO APARELHO DE ILUMINAÇÃO / 照明器具の設置・据付け / 灯具的安装 / МОНТАЖ ОСВЕТИТЕЛЬНОГО ПРИБОРА / ШАМДАЛДЫ ОРНАТУ / تركيب وحدة الإنارة

KAP 50



EASY KAP 50

