

|  |                                    |
|--|------------------------------------|
| <b>FLOS</b> ARCHITECTURAL  | <b>ANTARES ILUMINACIÓN S.A.IJ.</b> |
| <span>Calle Mallorca, 1</span> <div>Polígono Industrial Reva</div> 46394 Ribarroja | <span>Valencia-Spain</span>        |
| Tel: +34 961 669 520   |                                    |
| Fax: +34 961 668 286   |                                    |
| www.flos.com   |                                    |
| <h1>Micro Running Magnet</h1>  |                                    |
| <b>TRACK SURFACE</b>   |                                    |

## E

### INSTRUCCIONES DE INSTALACIÓN Y DE USO

### ¡ATENCIÓN!

La seguridad del sistema sólo puede garantizarse con la condición de que se respeten las siguientes instrucciones, tanto en la fase de instalación como de uso, por lo cual se recomienda conservarlas.

#### ADVERTENCIA:

Para efectuar la instalación, y siempre que se efectúe alguna operación en el sistema, asegurarse de haber cortado la corriente eléctrica.

El sistema no puede ser en ningún caso modificado o forzado, cualquier modificación puede comprometer la seguridad haciéndolo peligroso. FLOS declina cualquier responsabilidad por los productos modificados. El sistema ha sido diseñado para el uso interior.

◆ Carril de clase III: Sistema de muy baja tensión de seguridad. Conectar los cables principales a la unidad remota de alimentación led SELV o SELV EQUIVALENT de acuerdo a la norma EN 61347-2-13, respetando la polaridad (rojo positivo - negro negativo). Los sistemas de muy baja tensión de seguridad (BTS) marcados, no deben ser conectados a conductores de toma de tierra.

      Carril previsto para el montaje directo sobre superficies normalmente inflamables.

Utilizar un grupo de alimentación idóneo y conforme a la normativa.

⚠ El sistema de iluminación debe utilizarse sólo con accesorios o componentes de Flos.

ℹ El símbolo que aparece en el sistema indica que el producto debe ser eliminado en modo diferenciado del resto de los desechos urbanos.

#### INSTRUCCIONES PARA LIMPIAR EL SISTEMA

Para limpieza del sistema, utilizar exclusivamente un paño suave. En caso de suciedad más resistente, humedecer el paño con agua.

Advertencia: No emplear alcohol ni disolventes.

Asegurar la compatibilidad eléctrica, mecánica y térmica entre el sistema de carril y las luminarias unidas a éste, es responsabilidad del usuario.

El sistema de carril clase III sólo debe conectarse a alimentaciones MBTS diseñadas para operar equipos clase III.

Los sistemas de carril para luminarias de clase III y sus componentes no son compatibles con los sistemas de carril de clase I.

ATENCIÓN: PARA REDUCIR EL RIESGO DE SOBRECALENTAMIENTO Y DE INCENDIO, NO SE DEBE HACER UN CORTOCIRCUITO ENTRE LOS CONDUCTORES.

Si el cable flexible o cordón de esta luminaria está dañado, deberá sustituirse exclusivamente por el fabricante o su servicio técnico o una persona de cualificación equivalente con objeto de evitar cualquier riesgo.

## GB

### INSTALLATION AND USE INSTRUCTIONS

### ¡ATENCIÓN!

La seguridad del sistema sólo puede garantizarse con la condición de que se respeten las siguientes instrucciones, tanto en la fase de instalación como de uso, por lo cual se recomienda conservarlas.

#### WARNING:

To carry out the installation, and whenever an operation in the device is carried out, make sure the electric power has been cut off.

The system cannot be modified or forced in any case. Any modification might jeopardize the safety of the system and make it dangerous. FLOS declines any responsibility on modified products.

The device has been designed for indoor use.

◆ Class III track: system with safety extra low voltage. Connect the main cables to the SELV or SELV EQUIVALENT remote led power supply unit complying with the EN 61347-2-13 standard and respecting the polarity (red positive - black negative). Systems marked as safety extra low voltage (SELV) should not be connected to earthing conductors.

Track intended for direct assembly on normally flammable surfaces. Use an appropriate power supply unit complying with applicable standards.

⚠ The lighting system should only be used with Flos accessories or components.

ℹ The symbol displayed on the device indicates that the product must be eliminated differently from the rest of urban waste.

#### CLEANING INSTRUCTIONS

Use only a soft cloth to clean the system. For stubborn dirt, damp the cloth with water. Warning: do not use alcohol or other solvents.

It is the user’s responsibility to ensure the electrical, mechanical and thermal compatibility between the track system and the luminaries connected to it.

The class III track system is only suitable for its connection to SELV power supply units designed to run on class III equipments.

The class III track systems for class III luminaries and its components are not compatible with class I track systems.

WARNING: TO REDUCE THE RISK OF OVERHEATING AND FIRE, DO NOT CAUSE A SHORT CIRCUIT BETWEEN CONDUCTORS.

If the flexible cable or cord of this luminaire is damaged, it should be exclusively replaced by the manufacturer or his technical service or a qualified person in order to avoid any risk.

## I

### ISTRUZIONI PER L'INSTALLAZIONE E L'USO

#### ATTENZIONE!

La sicurezza del sistema è garantita solo a condizione di rispettare queste istruzioni, sia in fase di installazione che di utilizzo, motivo per cui è consigliabile conservarle.

#### AVVERTENZA:

Per eseguire l'installazione e qualsiasi operazione sul sistema, assicurarsi che l'alimentazione sia stata interrotta. Questo sistema non può assolutamente essere modificato o forzato, qualsiasi modifica può comprometterne la sicurezza rendendolo pericoloso. FLOS declina ogni responsabilità per prodotti modificati.

Questo sistema è stato progettato esclusivamente per uso in interni.

◆ Apparecchio su guida di classe III: Sistema a bassissima tensione di sicurezza. Collegare i cavi principali al trasformatore led remoto SELV o SELV EQUIVALENT in accordo alla Norma EN 61347-2-13, rispettando le polarità (rosso positivo – nero negativo) i sistemi a bassissima tensione di sicurezza (SELV) indicati, non devono essere collegati a conduttori di messa a terra. Guida prevista per montaggio diretto su superfici normalmente infiammabili. Usare una fonte di alimentazione idonea ed in conformità alla normativa.

⚠ Il sistema di illuminazione deve essere usato esclusivamente con accessori o componenti Flos.

ℹ Il simbolo presente sul sistema indica che il prodotto deve essere smaltito in modo differenziato rispetto al resto di rifiuti.

#### ISTRUZIONI PER LA PULIZIA DEL SISTEMA

Per la pulizia del sistema, usare esclusivamente un panno morbido. In caso di sporco più resistente pulire con un panno umido.

Attenzione: Non usare alcol né solventi.

È responsabilità dell'utente controllare la compatibilità elettrica, meccanica e termica del sistema a guida e gli apparecchi luminosi ad esso collegati.

Il sistema a guida di classe III deve essere collegato solo a fonti di alimentazione SELV progettate per lavorare con apparecchi di classe III. I sistemi a guida per apparecchi luminosi di classe III e i loro componenti non sono compatibili con i sistemi a guida di classe I.

Se il cavo flessibile o il filo del presente apparecchio di illuminazione è danneggiato, dovrà essere sostituito esclusivamente dal fabbricante o dal suo servizio tecnico oppure da una persona dotata di qualifica equivalente, al fine di evitare qualunque tipo di rischio.

ATTENZIONE! PER RIDURRE IL RISCHIO DI SURRISCALDAMENTO E INCENDIO, NON FARE UN CORTOCIRCUITO TRA I CONDUTTORI

## D

### INSTALLATIONS- UND GEBRAUCHSANWEISUNGEN

#### ACHTUNG!

Die Sicherheit des Systems kann nur unter der Bedingung gewährleistet werden, dass die folgenden Anweisungen sowohl in der Installations- als auch in der Nutzungsphase beachtet werden. Aus diesem Grund wird empfohlen diese Anweisungen einzuhalten.

#### WARNUNG:

Vergewissern Sie sich zur Durchführung der Installation und bei jeder Bedienung des Systems, dass die Stromversorgung unterbrochen wurde. Das System kann auf keinen Fall modifiziert oder erzwungen werden. Jede Modifikation kann die Sicherheit beeinträchtigen, wodurch diese gefährlich wird. FLOS lehnt jede Verantwortung für modifizierten Produkte ab. Das System wurde für die Verwendung in Innenräumen konzipiert.

◆ Schienenklasse III: Sicherheits-Niederspannungssystem. Schließen Sie die Hauptkabel gemäß EN 61347-2-13 unter Beachtung der Polung (Rot Positiv - Schwarz Negativ) an das Fernbedienungsgerät der LED SELV oder SELV EQUIVALENT an. Die gekennzeichneten Niederspannungs-Sicherheitssysteme (BTS) dürfen nicht an Schutzleitern angeschlossen werden. Schiene vorgesehen zur direkten Montage auf normalerweise entflammbaren Oberflächen.

Verwenden Sie eine geeignete Versorgungsgruppe, gemäß den Bestimmungen.

⚠ Das Beleuchtungssystem darf nur mit Zubehör oder Komponenten von Flos verwendet werden.

ℹ Das im System angezeigte Symbol weist darauf hin, dass das Produkt vom Rest des Siedlungsabfalls getrennt werden muss

#### ANWEISUNGEN ZUR REINIGUNG DES SYSTEMS

Verwenden Sie zum Reinigen des Systems nur ein weiches Tuch. Bei stärkerem Schmutz befeuchten Sie das Tuch mit Wasser.

Warnung: Verwenden Sie keinen Alkohol oder Lösungsmittel.

Die Gewährleistung der elektrischen, mechanischen und thermischen Verträglichkeit zwischen dem Schienensystem und den daran angeschlossenen Leuchten liegt in der Verantwortung des Anwenders.

Das Schienensystem der Klasse III sollte nur an MBTS-Einspeisungen angeschlossen werden, die für den Betrieb von Geräten der Klasse III ausgelegt sind.

Schienensysteme für Leuchten der Klasse III und ihre Komponenten sind nicht mit Schienensystemen der Klasse I kompatibel.

ACHTUNG: UM DAS RISIKO VON ÜBERHITZUNG UND FEUER ZU VERRINGERN, VERMEIDEN SIE EINEN KURZSCHLUSS ZWISCHEN DEN LEITERN.

Um jegliches Risiko auszuschließen, darf ein beschädigtes Kabel dieser Leuchte ausschließlich von dem Hersteller, seinem technischen Kundendienst oder einer qualifizierten Fachperson ersetzt werden.

#### F

### INSTRUCTIONS D'INSTALLATION ET D'UTILISATION

#### ATTENTION !

La sécurité du système n’est garantie que si les instructions suivantes sont respectées pendant l’installation et lors de l’utilisation. Nous vous recommandons donc de les conserver.

ℹ Le système ne peut en aucun cas être modifié ou forcé, toute modification pouvant compromettre la sécurité et le rendre dangereux. FLOS décline toute responsabilité sur des produits qui auraient été modifiés.

Le système a été conçu pour une utilisation en intérieur.

◆ Rail classe III : système à très basse tension de sécurité. Connecter les câbles principaux à l’unité d’alimentation à distance led SELV ou SELV EQUIVALENT conformément à la norme EN 61347-2-13 et en respectant la polarité (rouge positif - noir négatif). Les systèmes marqués comme étant à très basse tension de sécurité (TBTs) ne doivent pas être reliés à des conducteurs de mise à la terre.

Rail destiné au montage direct sur des surfaces normalement inflammables.

Utiliser un bloc d’alimentation approprié et conforme à la réglementation.

⚠ Le système d’éclairage doit être utilisé exclusivement avec les accessoires et les composants FLOS.

ℹ Le symbole montré sur le système indique que le produit doit faire l’objet du Tri sélectif des déchets.

#### INSTRUCTIONS POUR LE NETTOYAGE DU SYSTÈME

Veuillez utiliser uniquement un chiffon doux pour nettoyer le système. En cas de saleté plus résistante, humidifiez le chiffon avec de l’eau.

Attention : ne pas utiliser d’alcool ou de dissolvants.

Il est de la responsabilité de l’utilisateur de s’assurer de la bonne compatibilité électrique, mécanique et thermique entre le système à rail et les appareils d’éclairage connectés à celui-ci.

Le système à rail classe III ne doit être connecté qu’à des unités d’alimentation TBTs conçues pour faire fonctionner des équipements de classe III.

Les systèmes à rail pour des luminaires classe III et leurs composants ne sont pas compatibles avec les systèmes de rail classe I.

ATTENTION : POUR RÉDUIRE LES RISQUES DE SURCHAUFFE ET D’INCENDIE, NE PROVOQUEZ PAS DE COURT-CIRCUIT ENTRE LES CONDUCTEURS.

Si le câble flexible ou le cordon de ce luminaire est endommagé, il devra être remplacé exclusivement par le fabricant, par son service technique ou par une personne qualifiée, afin d’écarter tout type de risque.

#### P

### INSTRUÇÕES DE INSTALAÇÃO E UTILIZAÇÃO

#### ATENÇÃO!

A segurança do sistema só pode ser garantida com a condição de que as seguintes instruções sejam respeitadas, tanto na fase de instalação quanto de utilização, por isso é recomendável mantê-las.

#### ATENÇÃO:

Para realizar a instalação, e sempre que qualquer operação for realizada no sistema, certifique-se de que a energia foi cortada.

O sistema não pode, em nenhum caso, ser modificado ou forçado, qualquer modificação pode comprometer a segurança, tornando-a perigosa. A FLOS declina qualquer responsabilidade pelos produtos modificados.

O sistema foi projetado para uso interno.

◆ Trilho da Classe III: sistema de baixa tensão de segurança. Conecte os cabos principais à unidade remota de alimentação LED SELV ou SELV EQUIVALENT de acordo à norma EN 61347-2-13, respeitando a polaridade (vermelho positivo - preto negativo). Os sistemas de baixa tensão de segurança (BTS) marcado não devem ser conectados aos condutores de aterramento.

Trilho previsto para montagem direta em superfícies normalmente inflamáveis.

Utilizar um grupo de alimentação adequado e de acordo com a norma.

⚠ O sistema de iluminação deve ser utilizado apenas com acessórios ou componentes da Flos.

ℹ O símbolo que aparece no sistema indica que o produto deve ser eliminado de forma diferenciada do resto do lixo urbano.

INSTRUÇÕES PARA LIMPEZA DO SISTEMA Para limpar o sistema, utilizar apenas um pano macio. No caso de sujeira mais resistente, humedeca o pano com água. Atenção: Não utilizar álcool ou solventes.

Garantir a compatibilidade elétrica, mecânica e térmica entre o sistema do trilho e as luminárias ligadas a ele, é responsabilidade do usuário.

O sistema do trilho de classe III deve ser conectado somente a alimentadores MBTS projetados para equipamentos de classe III.

Os sistemas do trilho para luminárias de classe III e seus componentes não são compatíveis com os sistemas do trilho de classe I.

ATENÇÃO: PARA REDUZIR O RISCO DE SOBREAQUECIMENTO E INCÊNDIO, NÃO SE DEVE FAZER UM CURTO-CIRCUITO ENTRE OS CONDUTORES.

Se o cabo flexível ou cordão deste aparelho de iluminação estiver danificado, deverá ser substituído exclusivamente pelo fabricante ou pelo seu serviço de assistência técnica ou por uma pessoa com qualificação equivalente, tendo por objetivo evitar qualquer risco.

#### JP

インストールおよび使用の指示
**注意!**

以下の指示を守らない場合は、装置の安全性は保証されません。

設置および使用にあたっては、これらの指示を守ってください。

**警告:**設置作業、また装置の修理作業の際に、電源が切れていることを確認してください。

装置は、いかなる場合でも改変または無理にに作動させないでください。安全システムが危険にさらされるおそれがあります。

**FLOS** (フロス)は、製品が変更・修正された場合は一切の責任を負いません。

この装置は、室内用に設計されています。

◆ EN 61347-2-13 規格に従い、SELVまたはSELV EQUIVALENTリモートLED電源サブユニットに、極性(赤 正極 - 黒 負極)に注意してメインケーブルを接続します。

トラックは通常可燃性の表面上に直接の組み付けけることが意図されています。

適切な機器を使用し、規格に合ったものを使用してください。

⚠ 照明器具は、Flos(フロス)の付属品や部品でのみ使用して下さい。

ℹ 装置に表示されている記号は、製品が他の都市廃棄物とは異なる方法で廃棄される必要があることを示しています。

#### 清掃について

システムの清掃は柔らかい布のみを使用してください。

頑強な汚れは、水で布を濡らせて吹いてください。

#### 警告:

アルコールあるいは他の溶剤を使用しないでください。

トラックシステムと接続された照明間の電氣的、機械的・熱的互換性を保証することはユーザの責任です。

クラスIIIトラックシステムは、クラスIII設備にあわせて設計されたSELV電源ユニットへの接続にのみ適します。
クラスIIIライトおよびそのコンポーネントのクラスIIIトラックシステムは、クラスIIIトラックシステムと互換性をもちません。

#### 警告:

過熱と火災の危険を避けるため、コンダクタ間のショートにご注意ください。

この照明のフレキシブルケーブル又はコードが損傷した場合、危険回避のためメーカー、技術サービス、又は同等の資格を要する者におみ交換してもらってください。

#### CN

#### 安裝及使用說明

注意!照明系統安全裝置僅在安裝和使用階段遵守以下說明才給予產品保證,因此建議保留說明書

警告!在安裝及操作照明系統時,請確認是否已將電源關閉.請勿在任何情況下修改或以外力操作照明系統,任何變動將危及及其安全性.

**FLOS** 不對修改後的產品承擔任何責任
系統為室內使用而設計

◆ 導軌級別III: 極低電壓安全系統.根據法規EN 61347-2-13極性的規範(紅色正極-黑色負極)將主電纜連接到LED安全超低電壓或等效安全超低電壓遠端電源.有安全超低電壓(BTS)的照明系統請勿連接至接地導體

用於直接安裝在表面易燃的導軌

根據規定使用合適的電源組

⚠ 照明系統必須僅與FLOS的附件或配件搭配使用

ℹ 照明系統上的標示指示產品應與一般垃圾分開處理

照明系統清理說明:請僅以軟布來清理照明系統.在髒汙較難清理的情況下請用濕軟布來擦拭.警告.請勿使用酒精及揮發性溶劑
確保導軌系統和連接導軌系統燈具間的電器、機械、和熱兼容性為使用者的責任

導軌級別III應連接至超低電壓電源來操作

導軌的照明系統級別III及其附件與導軌級別不相容

注意!為了降低過熱及失火的可能性,導體間不得有短路的情形

如果此灯具的伸缩线或皮线受损，只能由制造商、技术服务中心或者有相同资格的人来进行替换，以避免任何危险。

#### RU

### РУКОВОДСТВО ПО УСТАНОВКЕ И ЭКСПЛУАТАЦИИ

**ВНИМАНИЕ!** Безопасность системы может быть обеспечена только при условии соблюдения нижеизложенных инструкций при установке и в течение всего срока эксплуатации прибора. Рекомендуем вам сохранить настоящее руководство по эксплуатации.

#### ВАЖНО:

Во время установки и при выполнении других операций в системе, удостоверьтесь в том, что питание прибора отключено. Не допускается вскрывать или модифицировать прибор, любые неразрешенные изменения могут повлиять на его безопасность. FLOS не несет никакой ответственности за обеспечение безопасности модифицированных изделий.

Данная система разработана для использования внутри помещений.

◆ Шинопровод трехфазный: Система безопасного сверхнизкого напряжения. Подсоедините основные кабели к удаленному блоку питания led SELV или SELV EQUIVALENT в соответствии с нормой EN 61347-2-13, соблюдая полярность (красный положительный - черный отрицательный). Маркированные системы безопасного сверхнизкого напряжения не должны подключаться к заземляющим проводникам. Шинопровод подготовлен для непосредственной установки на поверхности из нормально воспламеняемых материалов.
Использовать блок питания, соответствующий требованиям спецификации.

⚠ Данный осветительный прибор должен использоваться только совместно с вспомогательными приспособлениями и компонентами от FLOS.

ℹ Символ, указанный на приборе, обозначает, что его следует утилизировать отдельно от других отходов.

#### ИНСТРУКЦИИ ДЛЯ ЧИСТКИ СИСТЕМЫ

Используйте только мягкие тканевые салфетки для чистки прибора. Для удаления стойких загрязнений, смочите салфетку водой.

Важно: Не используйте алкоголь или растворители для чистки прибора.

В обязанности пользователя входит обеспечение электрической, механической и термической совместимости между шинопроводом и прикрепленным к нему светильниками.

Трехфазный шинопровод должен подсоединяться только к системам питания безопасного сверхнизкого напряжения, созданных для работы с трехфазным оборудованием.

Системы трехфазных шинопроводов для светильников и их компоненты несовместимы с системами однофазных шинопроводов.

**ВНИМАНИЕ:** С ЦЕЛЬЮ УМЕНЬШЕНИЯ РИСКА ПЕРЕГРЕВА И ВОЗГОРАНИЯ, СЛЕДУЕТ ИЗБЕГАТЬ ВОЗНИКНОВЕНИЯ КОРОТКИХ ЗАМЫКАНИЙ МЕЖДУ ПРОВОДНИКАМИ.

В случае повреждения шнура или кабеля питания он должен

быть заменен исключительно производителем либо его технической службой или квалифицированным специалистом во избежание какого-либо риска.

#### AR

تعليمات التركيب والاستعمال
انتباه! يمكن ضمان أمان المنتج فقط بشرط أن تتم مراعاة التعليمات التالية، في مرحلة التركيب والاستخدام، وعلى ذلك فإنه ينصح بالاحتفاظ بها

تحذير: يجب التأكد من قطع التيار الكهربائي أثناء إجراء عملية التركيب أو أي عملية أخرى على الجهاز. لا يجوز بأي حال من الأحوال التعديل على الجهاز أو تشغيله بالقوة، حيث أن أي تعديل قد يؤثر سلباً على نظام السلامة وبالتالي قد يصبح خطيراً. شركة FLOS لا تتحمل مسؤولية الأجهزة التي تم التعديل عليها.

تم تصميم الجهاز للاستعمال الداخلي

◆ المسارات الكهربائية من الصنف III: نظام سلامة ذو توتر منخفض جدا. القيام بتوصيل الكابلات الرئيسية بوحدة الطاقة عن بعد led SELV ou SELV EQUIVALENT وفقاً للمعيار EN 61347-2-13، وبتحريم القطبية (الاحمر موجب-أسود سالب). يجب ألا تكون أنظمة السلامة ذات توتر منخفض جدا (BTS) مرتبطة بالموصلات الأرضية.

السلك الحديديّة المخصّصة للتركيب المباشر على الأسطح القابلة للاشتعال عادةً.

⚠ السلك الكهربائيّة المخصّصة للتركيب المباشر على الأسطح القابلة عادة للاشتعال.

ℹ استخدم مجموعة تزويد طاقة ملائمة تتناسب مع المعايير

يجب أن يُستعمل جهاز الإنارة بكسورارات أو عناصر FLOS فقط

يشير الرمز الذي يظهر في الجهاز إلى أنه يجب التخلص من الجهاز بصورة مختلفة عن باقي النفايات الحضرية.

تعليمات من أجل تنظيف الجهاز:

لتنظيف الجهاز، يرجى استخدام قطعة قماش ناعمة فقط. في حالة وجود أوساخ أكثر مقاومة، المرجو تبليل قطعة القماش بالماء.

تحذير: لا يجب استعمال الكحول أو المذيبات.

المستعمل هو المسؤول عن التحقق من التوافق الكهربائي والميكانيكي والحاراري بين جهاز المسار الكهربائي وحدات الإنارة المرتبطة به.

يجب أن يتم ربط جهاز المسار الكهربائي من الصنف III فقط بمصادر الطاقة MBTS المصممة لتشغيل المعدات من الصنف III.

لا تتوافق أجهزة المسار الكهربائي الخاصة بالمصباح من الفئة III ومكوناتها مع أجهزة الفئة I.

تنبيه: للتقليل من خطر ارتفاع درجة الحرارة أو الحريق، لا يجب القيام بماس كهربائي الموصلات.

إذا كان السلك المرئ أو كابل هذا المصباح مصاباً بالتلف، يجب أن يقوم المصنع أو خدّمته الفنيّة أو شخص مؤهل باستبداله، ويستبدل بنخر معادل له من أجل تجنب وقوع أي خطر.

#### KZ

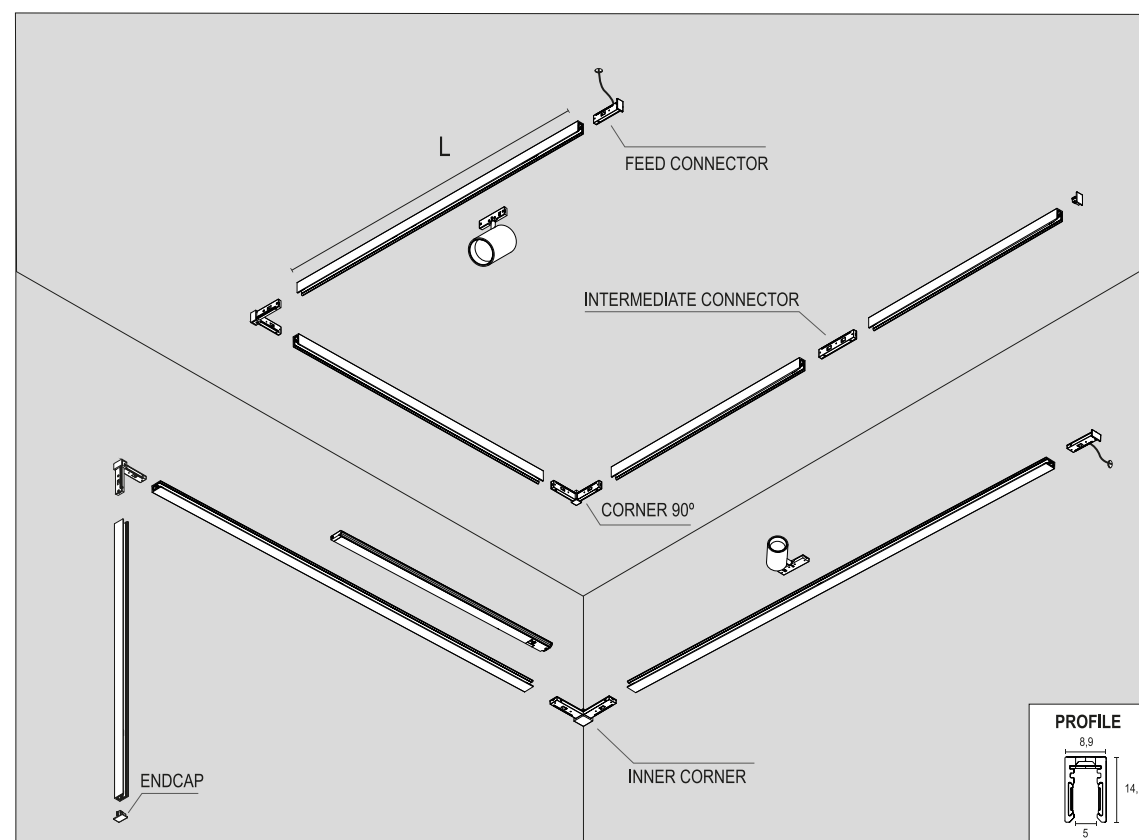
**ОРНАТУ ЖӘНЕ ПАЙДАЛАНУ ЖӨНІНДЕГІ НҰСҚАУЛАР**
Назар аударыңыз!

Жүйенің қауіпсіздігіне орнату және пайдалану кезеңінде де келесі нұсқауларды сақтау жағдайында ғана кепілдік беріледі, сондықтан да оларды сақтау ұсынылады.

Назар аударыңыз!

Жүйенің қауіпсіздігіне орнату және пайдалану кезеңінде де келесі нұсқауларды сақтау жағдайында ғана кепілдік беріледі, сондықтан да оларды сақтау ұсынылады.

## SURFACE INSTALLATION

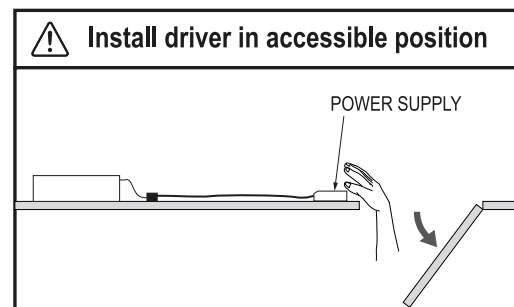
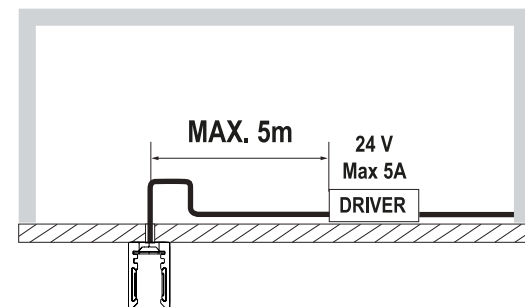


| TRACK REF  | L (mm)    | CORNER REF | Model      | LIVE END REF | STRAIGHT CONNECTOR REF | BLIND END REF |
|------------|-----------|------------|------------|--------------|------------------------|---------------|
| 06.6010.XX | 1000 (mm) | 06.6031.XX | Corner 90° | 06.6034.XX   | 06.6035.14.XX          | 06.6036.XX    |
| 06.6011.XX | 1500 (mm) | 06.6033.XX | Corner In  |              |                        |               |
| 06.6012.XX | 2000 (mm) |            |            |              |                        |               |
| 06.6013.XX | 2500 (mm) |            |            |              |                        |               |
| 06.6014.XX | 3000 (mm) |            |            |              |                        |               |

| Dimming method            | Dimming range | Dimming adjustment considerations  |
|---------------------------|---------------|--|
| 1-10V Dimming             | 10 - 100%     | 10% is the minimum dimming percentage to ensure the right minimum flux of any track luminaire configuration, please, adjust your control to this minimum level.  |
| DALI Dimming              | 10 - 100%     | 10% is the minimum dimming percentage to ensure the right minimum flux of any track luminaire configuration, please, adjust your control to this minimum level.  |
| CASAMBI Broadcast Dimming | 10 - 100%     | The dimming applies to all the luminaires connected to the same controlled driver (Broadcast). The minimum dimming level can be adjusted in the CASAMBI APP. Luminari properties (double tap on Casambi module) Minimum dim level. |

The CASAMBI module has a range in indoor use of up to 30 meters, please be careful not to place it inside a metal casing or near metal objects that may affect radio waves (2.4Ghz).

| Product Name         | Power consumption | Luminaires per power supply |       |         |       |                   |             |             |                 |         |
|----------------------|-------------------|-----------------------------|-------|---------|-------|-------------------|-------------|-------------|-----------------|---------|
|                      |                   | 60.9677 + 60.9777           |       | 60.9683 |       | 60.9361           |             | 60.9360     |                 | 60.9359 |
|                      |                   | 120W                        | 120W  | 120W    | 57 W  | 45 W @220-277 Vac | 45W @277Vac | 36W @120Vac | 25W @120-277Vac |         |
| Nano Spot            | 2,0 W             | 51                          | 51    | 51      | 24    | 19                | 19          | 15          | 11              |         |
| Micro Spot           | 3,0 W             | 34                          | 34    | 34      | 16    | 13                | 13          | 10          | 7               |         |
| Light Shadow         | 3,0 W             | 34                          | 34    | 34      | 16    | 13                | 13          | 10          | 7               |         |
| Spot                 | 6,0 W             | 17                          | 17    | 17      | 8     | 6                 | 6           | 5           | 4               |         |
| Light Stripe 300     | 5,0 W             | 20                          | 20    | 20      | 10    | 8                 | 8           | 6           | 4               |         |
| Light Stripe 600     | 10,0 W            | 10                          | 10    | 10      | 5     | 4                 | 4           | 3           | 2               |         |
| Light Stripe 900     | 15,0 W            | 7                           | 7     | 7       | 3     | 3                 | 3           | 2           | 1               |         |
| Light Stripe 1200    | 20,5 W            | 5                           | 5     | 5       | 2     | 2                 | 2           | 1           | 1               |         |
| Light Stripe WW 300  | 5,0 W             | 20                          | 20    | 20      | 10    | 8                 | 8           | 6           | 4               |         |
| Light Stripe WW 600  | 10,0 W            | 10                          | 10    | 10      | 5     | 4                 | 4           | 3           | 2               |         |
| Light Stripe WW 900  | 15,0 W            | 7                           | 7     | 7       | 3     | 3                 | 3           | 2           | 1               |         |
| Light Stripe WW 1200 | 20,5 W            | 5                           | 5     | 5       | 2     | 2                 | 2           | 1           | 1               |         |
| CE                   | CE                | CE                          | CE    | CE      | CE    | CE                | CULUS       | CE-CULUS    |                 |         |
| 0/1-10V              | DALI2             | CASAMBI                     | 1-10V | 1-10V   | 1-10V | 1-10V             | 1-10V       | 1-10V       |                 |         |

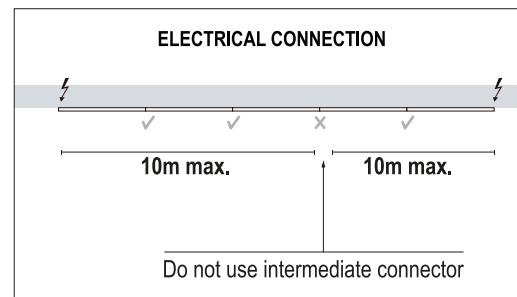
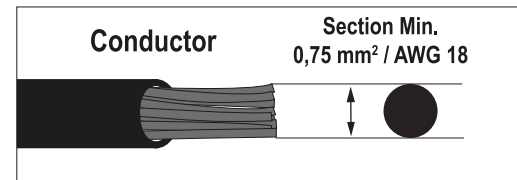


| Ref        | Product name                  | Projector total weight | Connector max. Weight supported |
|------------|-------------------------------|------------------------|---------------------------------|
| 03.221X.XX | Nano Spot                     | 0,025 Kg               | 1,2 Kg                          |
| 03.222X.XX | Micro Spot                    | 0,030 Kg               | 1,2 Kg                          |
| 03.223X.XX | Spot                          | 0,072 Kg               | 1,2 Kg                          |
| 03.224X.XX | Light Shadow Spot             | 0,074 Kg               | 1,2 Kg                          |
| 03.225X.XX | Light Stripe 300              | 0,026 Kg               | 1 Kg                            |
| 03.226X.XX | Light Stripe 600              | 0,050 Kg               | 1 Kg                            |
| 03.227X.XX | Light Stripe 900              | 0,074 Kg               | 1 Kg                            |
|            | Light Stripe 1200             | 0,096 Kg               | 1 Kg                            |
|            | Light Stripe Wall Washer 300  | 0,026 Kg               | 1 Kg                            |
|            | Light Stripe Wall Washer 600  | 0,050 Kg               | 1 Kg                            |
| 03.228X.XX | Light Stripe Wall Washer 900  | 0,074 Kg               | 1 Kg                            |
| 03.229X.XX | Light Stripe Wall Washer 1200 | 0,096 Kg               | 1 Kg                            |

**WARNING** Only use with the electrical supply track system:  
"Micro Runing Magnet Track System"

| Ref     | Track section max. Weight supported |
|---------|-------------------------------------|
| 06.6010 | 1,7 Kg                              |
| 06.6011 | 2,55 Kg                             |
| 06.6012 | 3,4 Kg                              |

### Cable Section

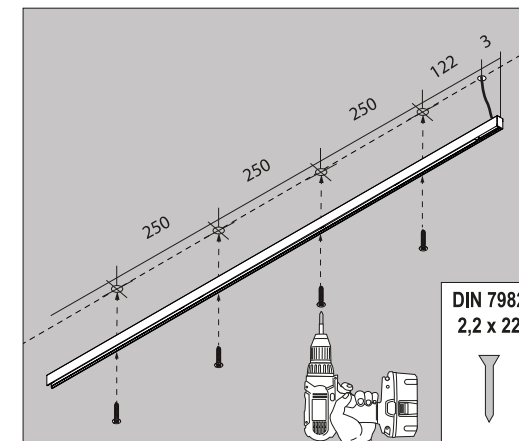
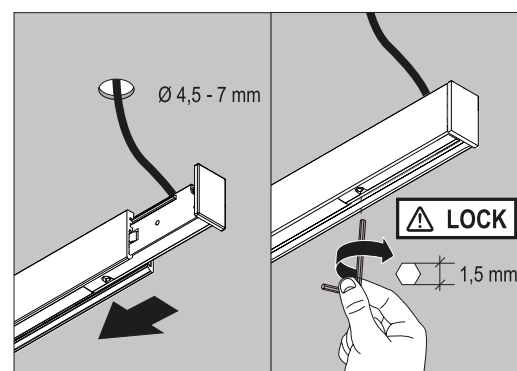


## A LUMINAIRE INSTALLATION

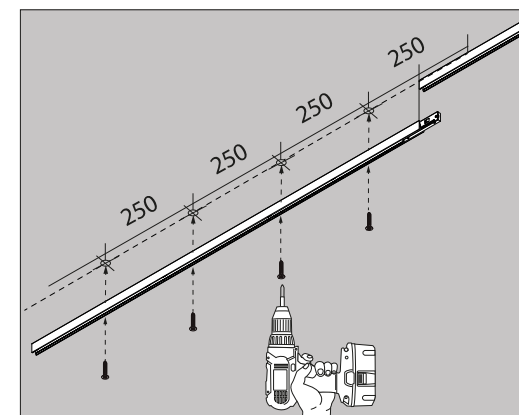
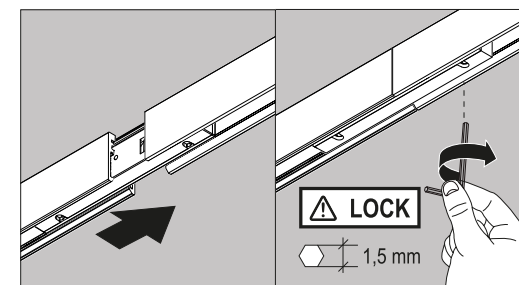
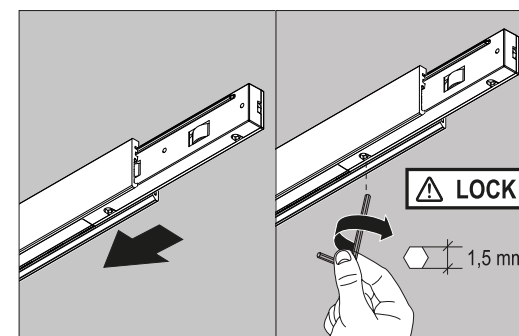
INSTALACIÓN DE LA LUMINARIA / INSTALLAZIONE DELLA LAMPADA / INSTALLATION DER BELEUCHTUNG / INSTALLATION DU LUMINAIRE / INSTALAÇÃO DO APARELHO DE ILUMINAÇÃO / 照明器具の設置・据付け / 灯具的安装 / МОНТАЖ ОСВЕТИТЕЛЬНОГО ПРИБОРА / ШАМДАЛДЫ ОРНАТУ / تركيب وحدة الإنارة

## 1. SURFACE

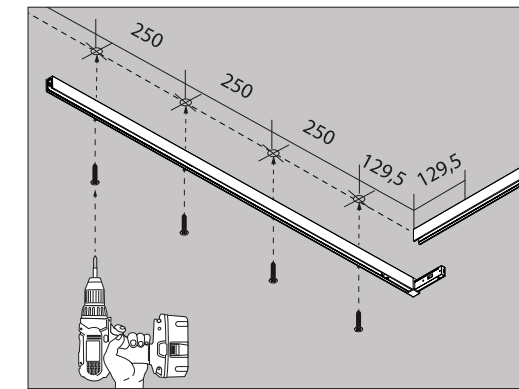
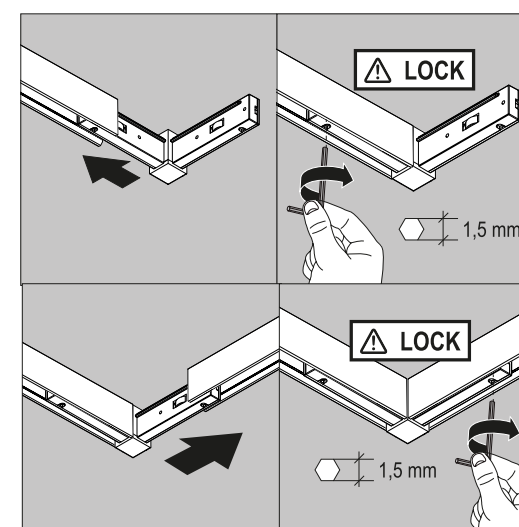
### FEED CONNECTOR



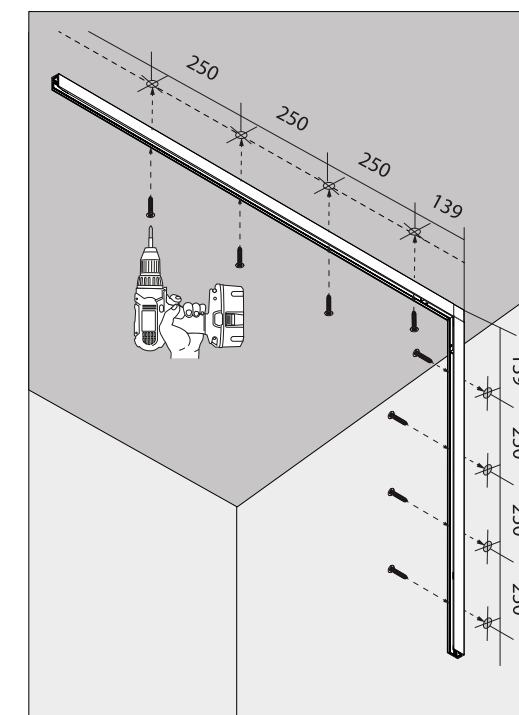
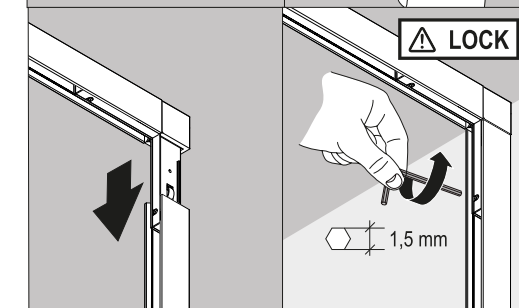
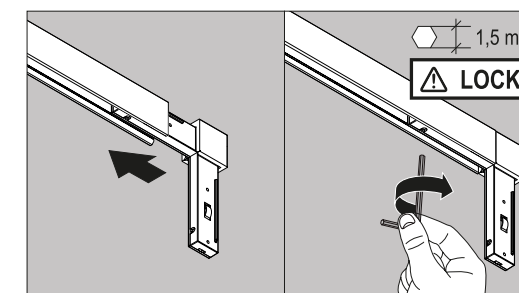
### INTERMEDIATE CONNECTOR



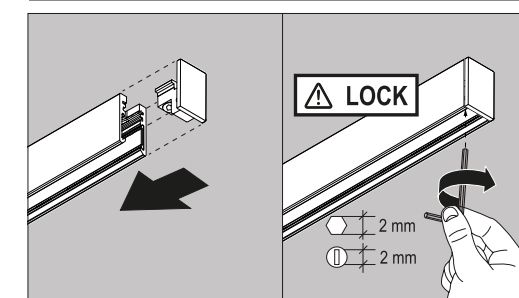
### 90° CORNER



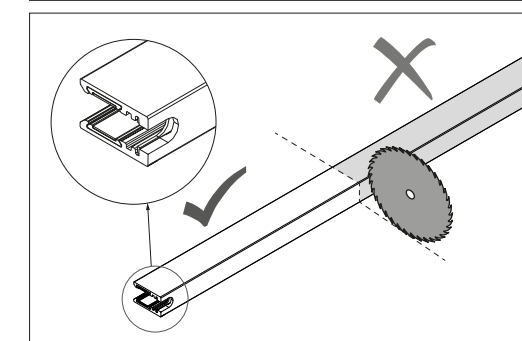
### INNER CORNER



### ENDCAP

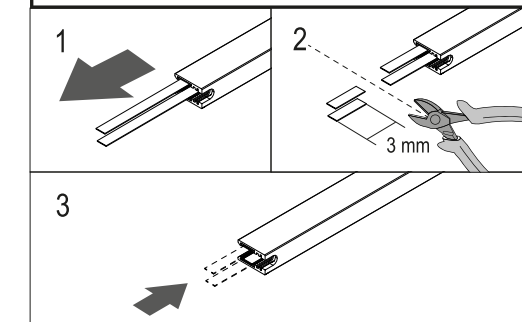


## CUT PROFILE



Use an abrasive cutting disc for steel.  
Thickness ≤ 1 mm

**WARNING:** After cutting the profile push both copper sheets to the inner part to avoid the contact with the adjacent profile



### PUSH DIMMER CONNECTION (60.9394)

