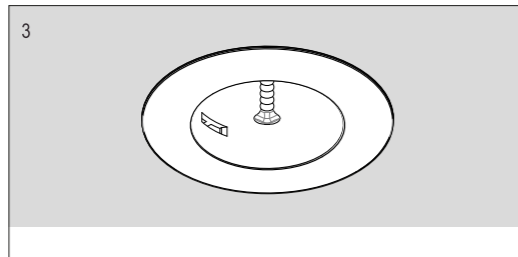
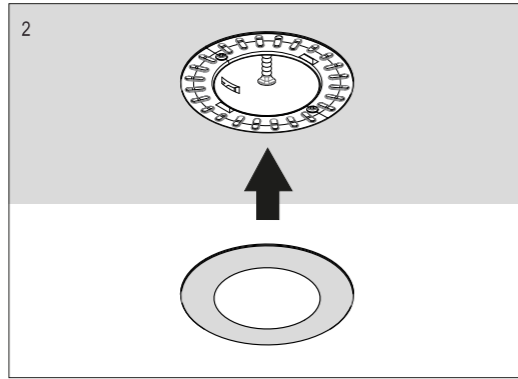
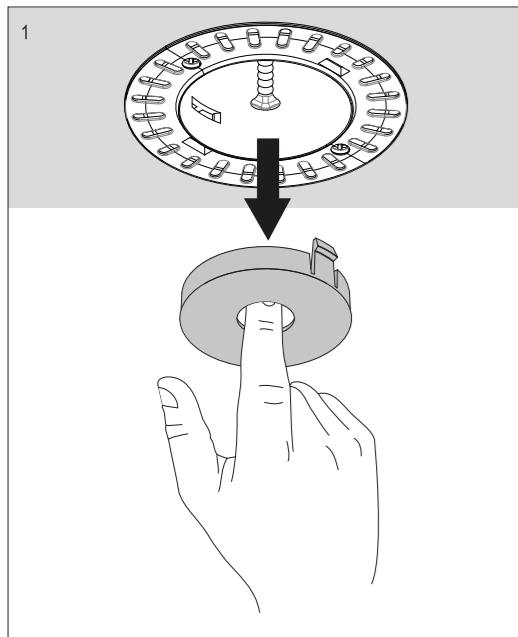
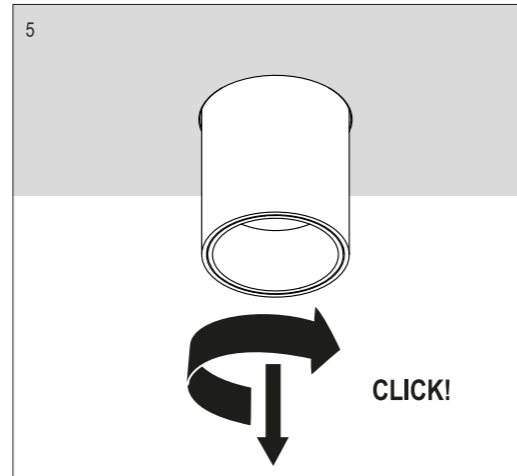
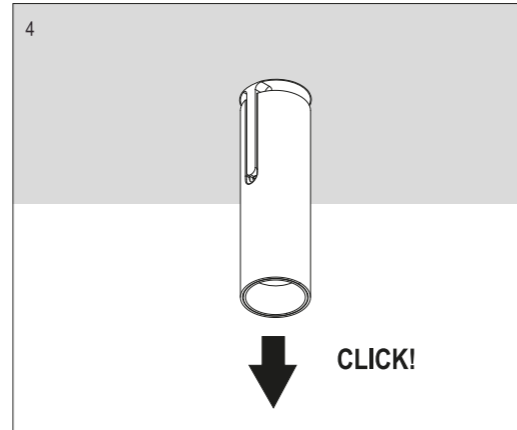
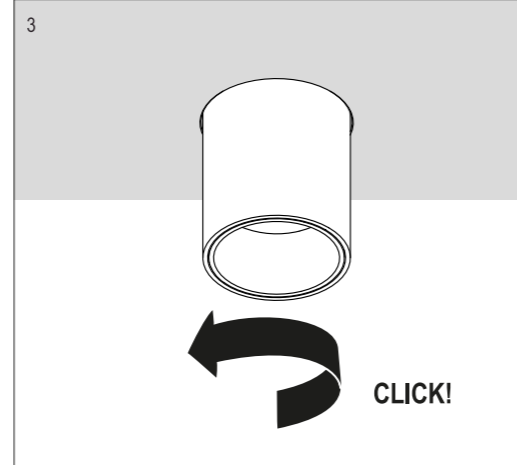
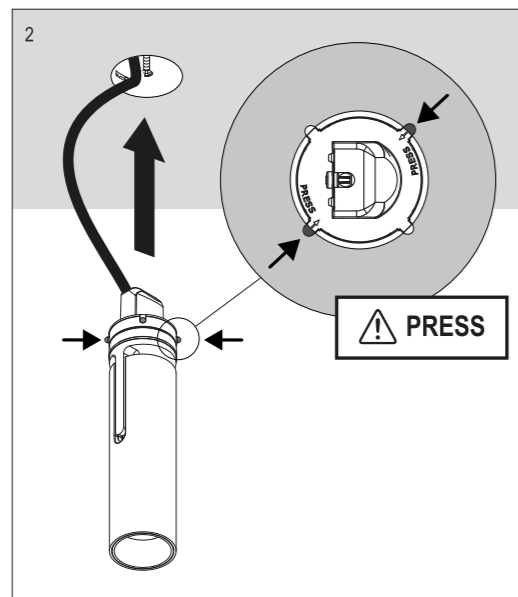
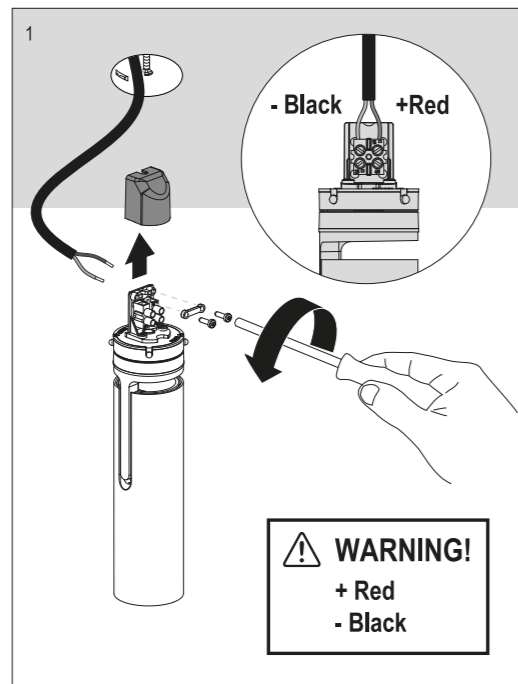


TRIM installation



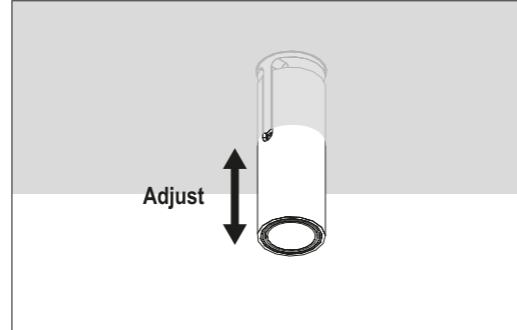
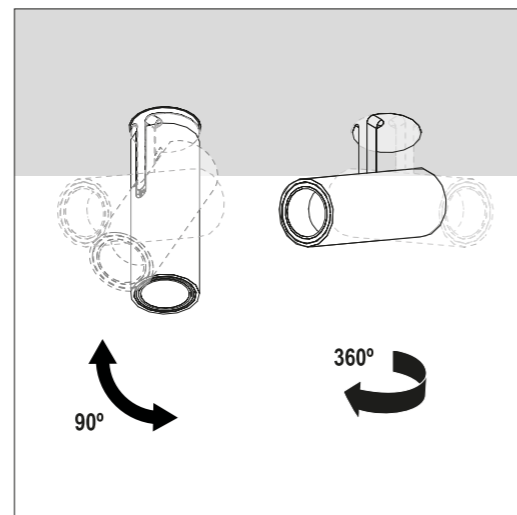
C ELECTRICAL CONNECTION

CONEXIÓN ELÉCTRICA / CONNESSIONE ELETTRICA / ELEKTRISCHER ANSCHLUSS / CONNEXION ÉLECTRIQUE / LIGAÇÃO ELÉCTRICA / 電気エレクトリク接続 / ЭЛЕКТРИЧЕСКОЕ ПОДКЛЮЧЕНИЕ / のコネクション / 電力连接 ЭЛЕКТРИК БАЙЛАНЫС التوصيل الكهربائي



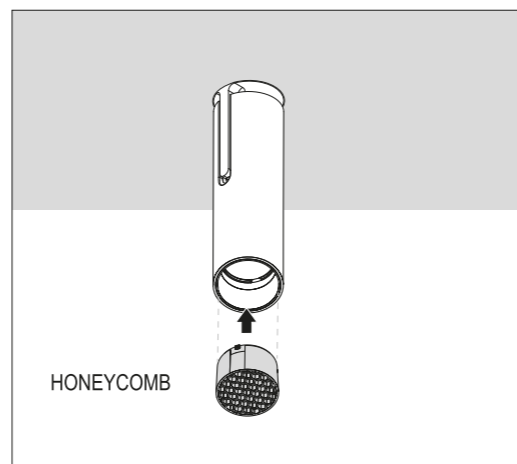
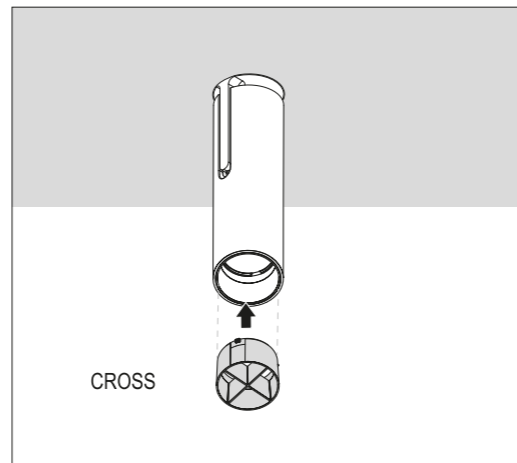
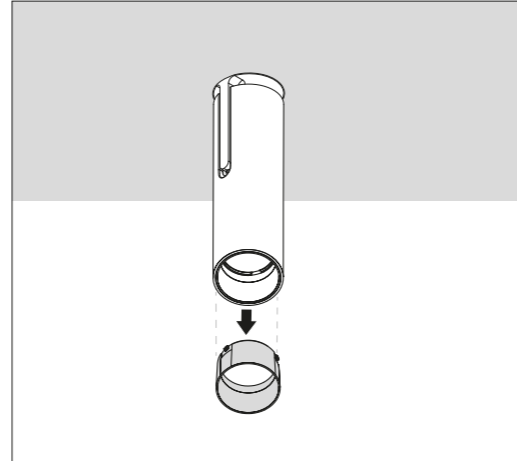
D LUMINAIRE TILT ADJUSTMENT

REGULACIÓN DE LA INCLINACIÓN DE LA LUMINARIA / REGOLAZIONE DELL'INCLINAZIONE DEL DISPOSITIVO DI ILLUMINAZIONE / NEIGUNGSREGLER DER LICHTQUELLE / RÉGLAGE DE L'INCLINAISON DU LUMINAIRE / REGULAÇÃO DA INCLINAÇÃO DA LUMINÁRIA / 照明の角度調節 / 调节照明的倾斜度 / РЕГУЛИРОВКА НАКЛОНА ОСВЕТИТЕЛЬНОГО ПРИБОРА / ШАМДАЛДЫ ЕВКЕЙТУДИ РЕТТЕУ ضبط إمالة المصباح



C ACCESSORIES

ACCESORIOS / ACCESSORI / ZUBEHÖR / ACCESSOIRES / ACCESSÓRIOS / اكسسوارات / 配件 / АКЦЕСОРИИ / КЕРЕК-ЖАРАТAP / 配件



	WARNING
E	La luminaria debería colocarse de forma que no se espera una mirada prolongada a la luminaria a una distancia más cercana a X m
GB	The luminaire should be positioned so that prolonged staring into the luminaire at a distance of X m. is not expected.
I	L'apparecchio dovrà essere collocato in modo che non ci si aspetti uno sguardo prolungato verso l'apparecchio da una distanza di circa x m.
D	Die Lampe ist so zu positionieren, dass ein direkter Blick vermieden wird. Dies geschieht durch eine Längspositionierung auf x Metern Distanz.
F	Le luminaire doit être positionné de manière à ne pas attendre un regard prolongé vers le luminaire à une distance proche de x mètres.
P	A luminária deverá ser posicionada de tal forma que uma pessoa a x metros de distancia não mantenha o olhar prolongado à mesma.
JP	本照明器具は、X mより近い距離から内部を長時間凝視することがない場所に設置してください。
CN	请勿将灯具放置于接近于离视线 X 公尺的距离。
RU	Светильник должен располагаться таким образом, чтобы длительное смотрение на светильник находилось на расстоянии x м
AR	متنر لتجنب انظر الى الإنارة لمدة طويلة، يجب وضع الإنارة على مسافة أقرب من
KZ	Узақ қарау күтілместей а x m-ға ең жақын дейінгі қашықтықтағы жарық түсіргіш құрылымы оранпыстырған жөн
Ref.	
09.3760	X = 2,5 M
09.3761	

