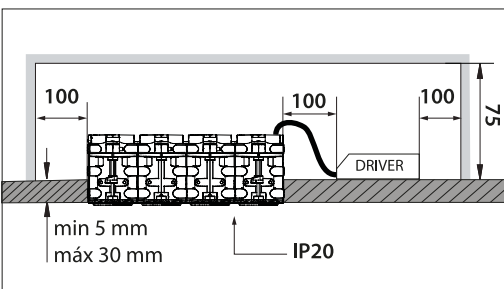




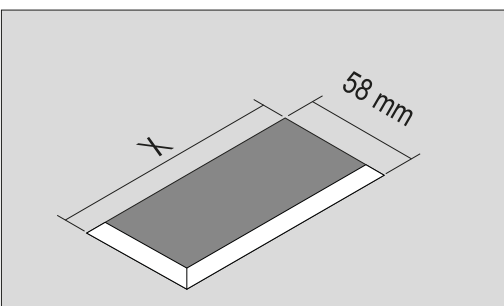
## A RECESSING DIMENSIONS

DIMENSIONES DE EMPOTRAMIENTO / DIMENSIONI / EINBAUABMESSUNGEN / DIMENSIONS D'ENCASTREMENT / DIMENSOES DO LUMINARI / 取り付けの寸法 / 嵌入的体积 / РАЗМЕРЫ ДЛЯ ВСТРАИВАНИЯ / ИМЕК ЖЕРЛЕРИНИҢ ӨЛШЕМДЕРІ / ابعاد التركيب الحائطي



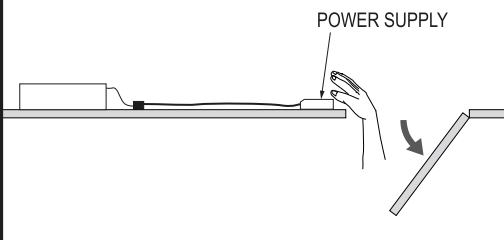
## B LUMINAIRE INSTALLATION

INSTALACIÓN DE LA LUMINARIA / INSTALLAZIONE DELLA LAMPADA / INSTALLATION DER BELEUCHTUNG / INSTALLATION DU LUMINAIRE / INSTALAÇÃO DO APARELHO DE ILUMINAÇÃO / 照明器具の設置・据付け / 灯具的安装 / МОНТАЖ ОСВЕТИТЕЛЬНОГО ПРИБОРА / ШАМДАЛДЫ ОРНАТУ / تركيب وحدة الإنارة



| LIGHTS     | X =    |
|------------|--------|
| 1L         | 47 mm  |
| 2L (INT43) | 91 mm  |
| 4L (INT43) | 178 mm |
| 2L (INT70) | 117 mm |
| 4L (INT70) | 257 mm |

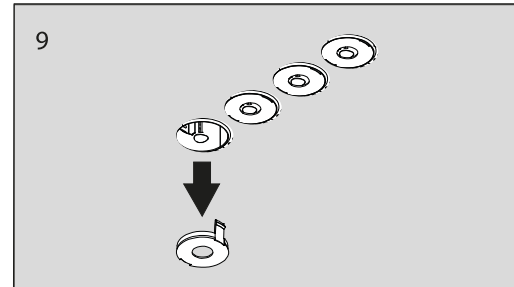
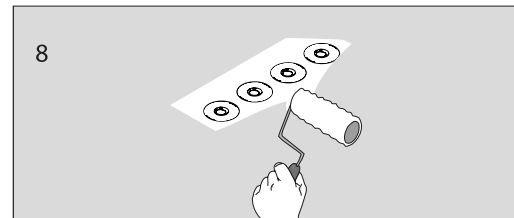
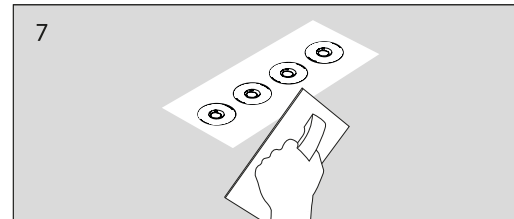
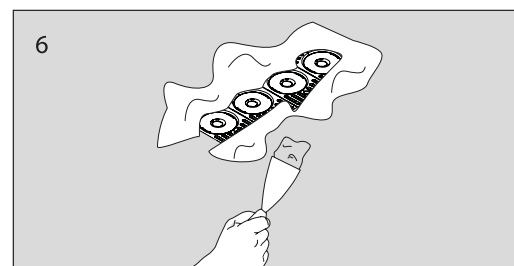
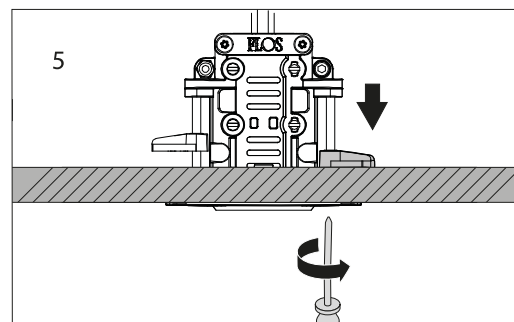
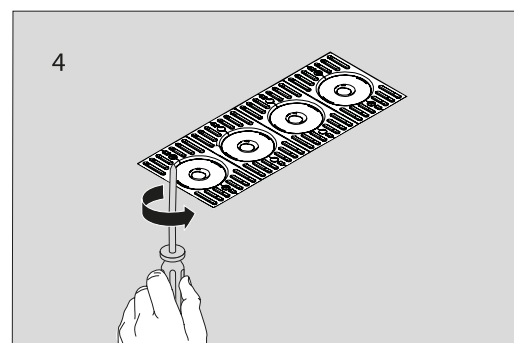
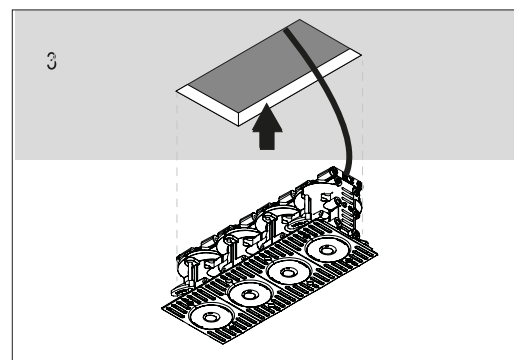
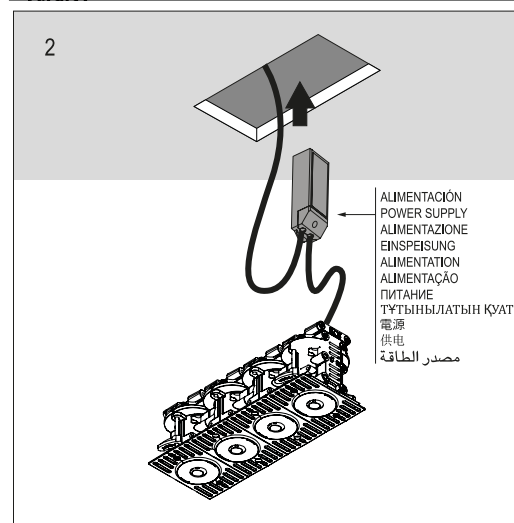
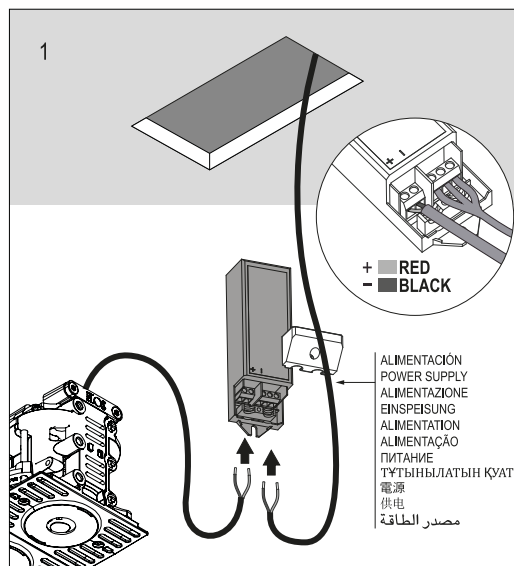
⚠ Register for service operation is required.  
Se requiere un acceso remoto para la instalación.



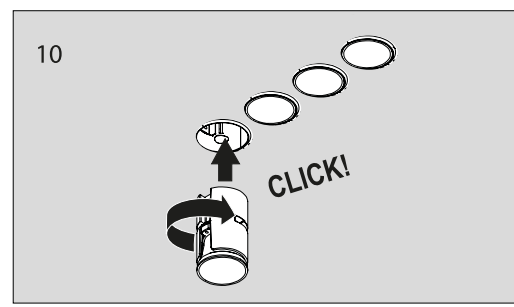
## ATTENTION

The voltage under load does not exceed 25 V r.m.s. or 60 V ripple-free d.c. and the no-load voltage does not exceed 35 V peak or 60 V ripple-free d.c.

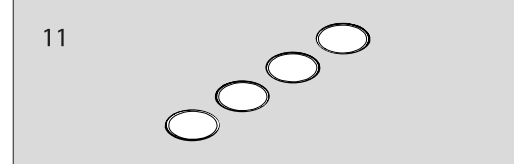
La tensión bajo carga no supera los 25 V r.m.s. o 60 V sin ondulaciones d.c. y la sin carga el voltaje no excede los 35 V pico o 60 V sin ondulaciones d.c.t.



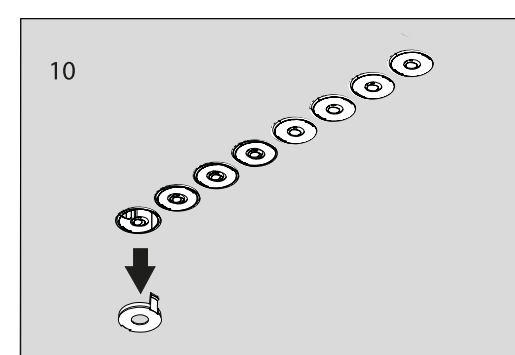
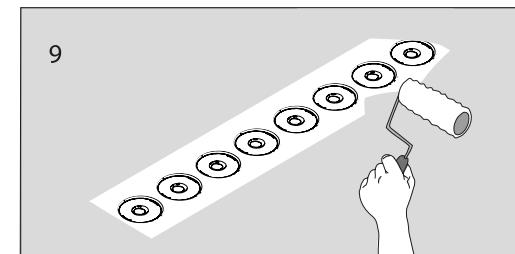
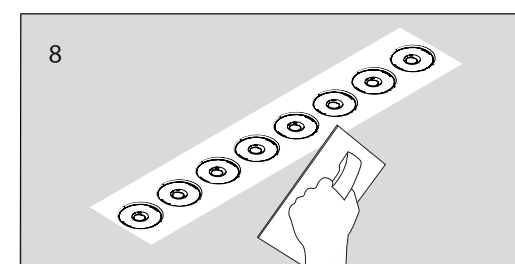
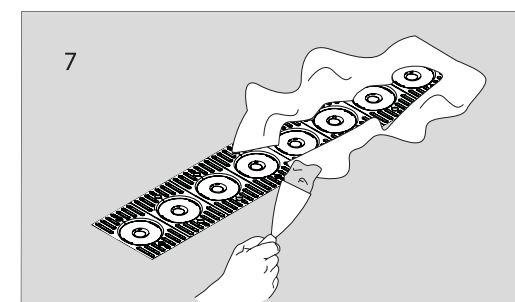
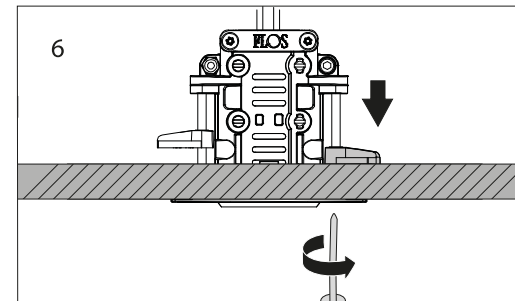
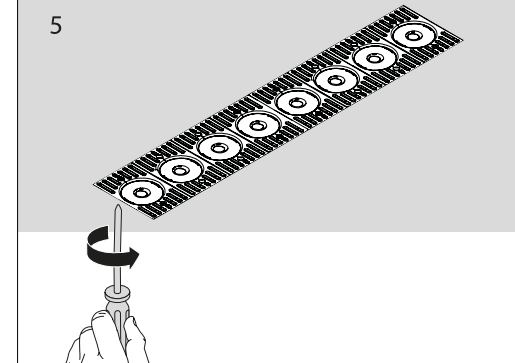
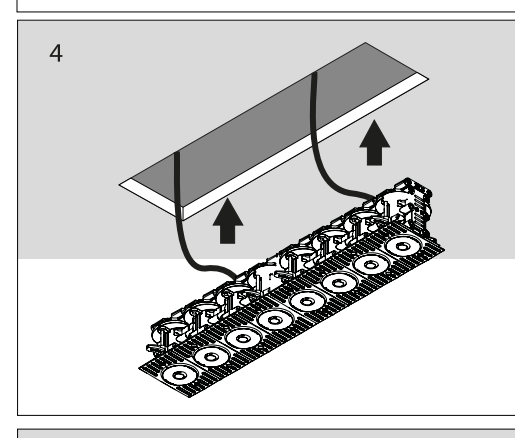
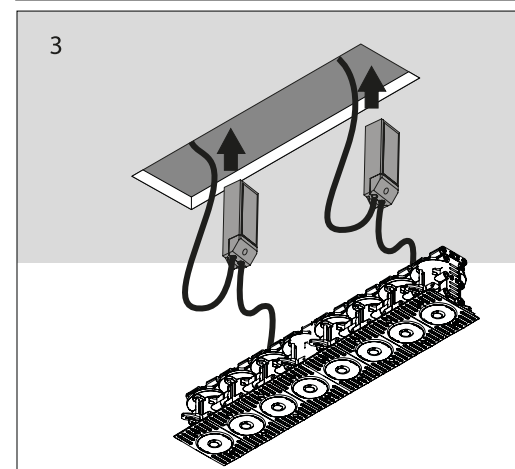
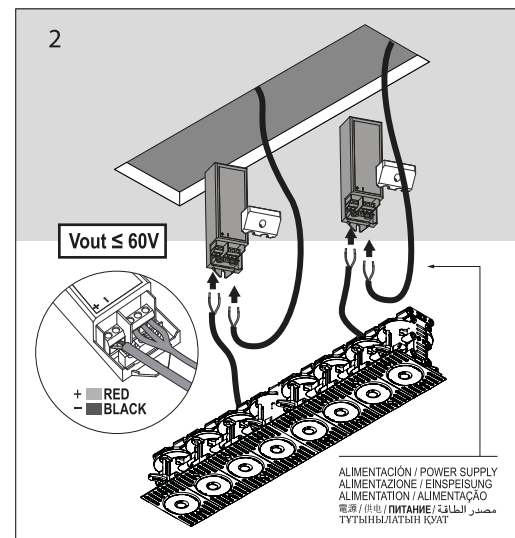
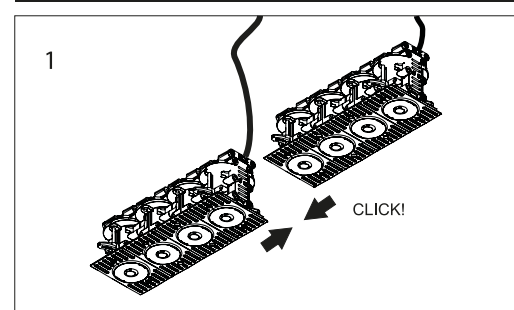
⚠ Switch off before next step.  
Apagar antes del siguiente paso.



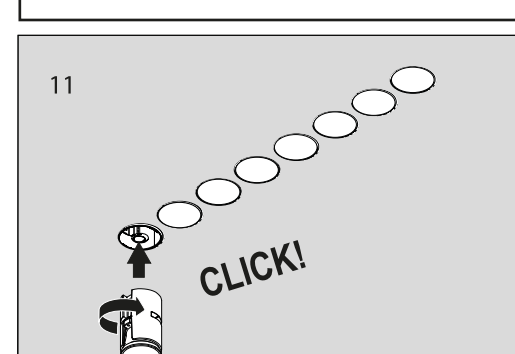
⚠ Switch on.  
Encender.



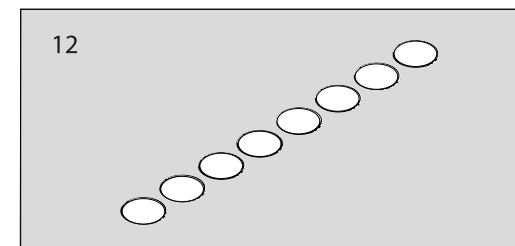
## UNIONES



⚠ Switch off before next step.  
Apagar antes del siguiente paso.



⚠ Switch on.  
Encender.



⚠ WARNING ! / ATENCIÓN!

DO NOT POWER THE MODULE WITHOUT THE LIGHT HEADS INSTALLED.  
NO ENCIENDA EL MÓDULO SIN LOS CABEZALES INSTALADOS.

LED NICHIA 4000K / 3500K

- CLASIFICACION ENERGÉTICA  
- ENERGY CLASSIFICATION

G

LED NICHIA 3000K / 2700K

- CLASIFICACION ENERGÉTICA  
- ENERGY CLASSIFICATION

F