

<p>FLOS</p> <p>ARCHITECTURAL</p>	<p>ANTARES ILUMINACIÓN S.A.I.U.</p>
<p>Calle Mallorca, 1</p> <p>Poligono Industrial Revu</p> <p>46394 Ribarroja</p> <p>Valencia-Spain</p> <p>Tel: +34 961 669 520</p> <p>Fax: +34 961 668 286</p> <p>www.flos.com</p>	
<p>Kap Square</p>	

GB

INSTRUCTIONS OF INSTALLATION AND USE ATTENTION!

The safety of the device can only be guaranteed on condition that be respected the following instructions, both stages of installation and use therefore it is highly recommended to keep them.

WARNING: To carry out the installation, and whenever an operation in the device is carried out, make sure of having disconnected the electric power. The device cannot be in any case modified or forced, any modification might jeopardize the safety system making it dangerous. FLOS declines any responsibility on modified products.

The device has been designed for installation. IP20 Ordinary. IP X3 Protected against rain. Si el cable flexible o cordón de esta luminaria está dañado, deberá sustituirse exclusivamente por el fabricante o su servicio técnico o una persona de cualificación equivalente con objeto de evitar cualquier riesgo. Utilizar lámparas con protección incorporada ante los rayos UV. Aparato de iluminación del Grupo de riesgo 1: Bajo, de acuerdo con la norma IEC62778

La fuente de luz incluida en esta luminaria sólo será sustituida por el fabricante, su agente de servicio o una persona cualificada similar.

Luminarie class II: Luminarie where the protection against electric shocks does not fall solely on the main insulation but it includes additional safety measures, such as double insulation or reinforced insulation. These measures do not include means of earth socket such as protection and do not depend on conditions of installation.

Luminarie class III: Device with a very low tension of safety. The conformity with the standard is only guaranteed if the device is powered by a safety transformer according to the standard Cenelec EN 60472 or by equal safety sources. Devices with a very low voltage of safety (BTS) marked, do not have to be connected to drivers with earth socket.

Luminaires intended for direct assembly on surfaces that are normally flammable.

Luminaires intended for direct assembly on surfaces that are normally flammable.

Under no circumstances should the luminaire be covered with insulating or similar material.

To prevent the risk of fire, keep the indicated distance as minimum from the lamp to the illuminated objects. This distance is measured from the optical axle of the device to the nearest illuminated object.

The symbol marked on the device indicates the replacement of the damaged protection screens using exclusively original FLOS spare parts. Do not use the luminaire without glass.

The devices with the symbol shown, only can use lamps at low pressure or with a protection glass.

The device marked with this symbol can present a high measure of voltage during the replacement of the lamp.

If the flexible cable or cord of this luminaire is damaged, it should be exclusively replaced by the manufacturer or his technical service or a qualified person in order to avoid any risk.

Use lamps with built-in protection against UV rays. Lighting device of the Group of risk 1: Low, according to the standard IEC62778

The light source contained in this luminaire shall only be replaced by the manufacturer or his service agent or a similar qualified person.

E

INSTRUCCIONES DE INSTALACIÓN Y DE USO ¡ATENCIÓN!

La seguridad del aparato sólo puede garantizarse con la condición de que se respeten las siguientes instrucciones, tanto en la fase de instalación como de uso, por lo cual se recomienda conservarlas. **ADVERTENCIA:** Para efectuar la instalación, y siempre que se efectúe alguna operación en el aparato, asegurarse de haber cortado la corriente eléctrica. El aparato no puede ser en ningún caso modificado o forzado, cualquier modificación puede comprometer la seguridad haciéndolo peligroso. FLOS declina cualquier responsabilidad por los productos modificados. El aparato ha sido diseñado para el uso interior. IP 20 Ordinaria IP X3 Protegida contra lluvias

Luminaria de Clase II: Luminaria en que la protección contra los choques eléctricos no recae únicamente sobre el aislamiento principal, sino que comprende medidas de seguridad suplementarias, tales como el doble aislamiento o el aislamiento reforzado. Estas medidas no comprenden medios de puesta a tierra como protección y no dependen de las condiciones de la instalación.

Luminaria de clase III: Aparato de muy baja tensión de seguridad. La conformidad a la norma está garantizada sólo si el aparato viene alimentado por un transformador de seguridad conforme a la norma Cenelec EN 60472 o por fuentes de igual seguridad. Los aparatos de muy baja tensión de seguridad (BTS) marcados. No deben ser conectados a conductores de toma de tierra. Luminarias previstas para el montaje directo sobre superficies normalmente inflamables.

Luminarias previstas para el montaje directo sobre superficies normalmente inflamables.

En ninguna circunstancia, la luminaria debe cubrirse con material aislante o similar.

Para prevenir el riesgo de incendio, mantener la distancia indicada como mínimo desde la lámpara a los objetos iluminados. Esta distancia se mide desde el eje óptico del aparato hasta el objeto más próximo iluminado .

El símbolo marcado en el aparato indica la sustitución de las pantallas de protección dañadas utilizando exclusivamente piezas de recambio originales FLOS. No utilizar la luminaria sin cristal.

Los aparatos que presentan este símbolo pueden usar únicamente lámparas de baja presión o con cristal de protección.

El aparato señalado con este símbolo puede presentar un valor elevado de tensión durante la sustitución de la lámpara.

Si el cable flexible o cordón de esta luminaria está dañado, deberá sustituirse exclusivamente por el fabricante o su servicio técnico o una persona de cualificación equivalente con objeto de evitar cualquier riesgo.

Utilizar lámparas con protección incorporada ante los rayos UV. Aparato de iluminación del Grupo de riesgo 1: Bajo, de acuerdo con la norma IEC62778

La fuente de luz incluida en esta luminaria sólo será sustituida por el fabricante, su agente de servicio o una persona cualificada similar.

I

ISTRUZIONI DI INSTALLAZIONE E UTILIZZO ATTENZIONE! È possibile garantire la sicurezza dell'apparecchio solamente a condizione che si rispettino le seguenti istruzioni, sia in fase di installazione che di utilizzo; per questo motivo è consigliabile conservarle.

Avvertenza: Per effettuare l'installazione e ogni volta che si effettua un intervento sull'apparecchio, assicurarsi di aver escluso la corrente elettrica. L'apparecchio non può in alcun caso essere modificato o forzato; qualunque modifica può comprometterne la sicurezza e renderlo pericoloso. FLOS declina qualunque responsabilità derivante dai prodotti modificati.

Luminarie class II: Luminarie where the protection against electric shocks does not fall solely on the main insulation but it includes additional safety measures, such as double insulation or reinforced insulation. These measures do not include means of earth socket such as protection and do not depend on conditions of installation.

Luminaires intended for direct assembly on surfaces that are normally flammable.

Luminaires intended for direct assembly on surfaces that are normally flammable. Under no circumstances should the luminaire be covered with insulating or similar material.

To prevent the risk of fire, keep the indicated distance as minimum from the lamp to the illuminated objects. This distance is measured from the optical axle of the device to the nearest illuminated object.

The symbol marked on the device indicates the replacement of the damaged protection screens using exclusively original FLOS spare parts. Do not use the luminaire without glass.

The devices with the symbol shown, only can use lamps at low pressure or with a protection glass.

The device marked with this symbol can present a high measure of voltage during the replacement of the lamp.

If the flexible cable or cord of this luminaire is damaged, it should be exclusively replaced by the manufacturer or his technical service or a qualified person in order to avoid any risk.

Use lamps with built-in protection against UV rays. Lighting device of the Group of risk 1: Low, according to the standard IEC62778

The light source contained in this luminaire shall only be replaced by the manufacturer or his service agent or a similar qualified person.

Apparecchi previsti per il montaggio diretto su superfici normalmente infiammabili.

Apparecchi previsti per il montaggio diretto su superfici normalmente infiammabili.

L'apparecchio non va mai coperto con materiale isolante o simile.

Per prevenire il rischio di incendio, mantenere come minimo la distanza indicata dalla lampadina agli oggetti illuminati. Tale distanza va misurata dall'asse ottico dell'apparecchio all'oggetto illuminato più vicino.

Il simbolo contrassegnato sull'apparecchio indica la sostituzione degli schermi protettivi danneggiati utilizzando esclusivamente pezzi di ricambio originali FLOS. Non utilizzare l'apparecchio di illuminazione senza vetro.

Gli apparecchi che presentano questo simbolo possono utilizzare solamente lampadine a bassa pressione o con vetro di protezione.

L'apparecchio contrassegnato con questo simbolo può presentare un valore di tensione elevato durante la sostituzione della lampadina.

Se il cavo flessibile o il filo del presente apparecchio di illuminazione è danneggiato, dovrà essere sostituito esclusivamente dal fabbricante o dal suo servizio tecnico oppure da una persona dotata di qualifica equivalente, al fine di evitare qualunque tipo di rischio. Utilizzare lampadine con protezione incorporata contro i raggi UV. Apparecchio di illuminazione del Gruppo di rischio 1: Basso, secondo la normativa IEC62778

La fonte di luce incorporata in questo apparecchio di illuminazione deve essere sostituita solo dal fabbricante, dal suo servizio di assistenza tecnica o da una persona con qualifica simile.

HINWEIS:

Stellen Sie bei der Installation und jeder Arbeit an dem Gerät sicher, dass der Strom abgeschaltet ist.

Das Gerät darf keinesfalls modifiziert oder überbeansprucht werden, jede Modifizierung kann die Sicherheit gefährden. FLOS lehnt jegliche Haftung für modifizierte Produkte ab. Das Gerät ist für Innenräume bestimmt. IP 20 Allgemeiner Schutz IP X3 Geschützt gegen Eindringen von Regenwasser Leuchte Klasse II: Leuchte, bei der nicht nur die Hauptisolerung gegen Stromschläge schützt, sondern die außerdem zusätzliche Sicherheitsmaßnahmen wie doppelte oder verstärkte Isolierung aufweist. Diese Maßnahmen beinhalten keine Erdung als Schutz und sind nicht von den Installierungsbedingungen abhängig.

Leuchte Klasse III: Gerät mit sehr geringer Sicherheitsspannung. Die Konformität mit der Norm ist nur gewährleistet, wenn das Gerät mit einem Sicherheits-transformator gem. der Norm Cenelec EN 60472 oder gleich sicheren Quellen gespeist wird. Die mit sehr geringer Sicherheitsspannung (BTS) gekennzeichneten Geräte. Sie dürfen nicht an Erdungsleitungen angeschlossen werden.

Beleuchtungskörper, die für die direkte Anbringung auf normalerweise entflammabren Oberflächen vorgesehen sind.

Beleuchtungskörper, die für die direkte Anbringung auf normalerweise entflammabren Oberflächen vorgesehen sind.

Die Beleuchtung darf keinesfalls mit Isoliermaterial oder ähnlichem abgedeckt werden.

Um einen Brand zu vermeiden, den angegebenen Mindestabstand zwischen der Lampe und den beleuchteten Gegenständen einhalten. Dieser Abstand wird von der optischen Achse des Geräts bis zum nächst gelegenen, beleuchteten Gegenstand gemessen.

Das auf dem Gerät markierte Symbol gibt den Ersatz der geschädigten Schutzschirme an; es sind ausschließlich Originalersatzteile FLOS zu verwenden. Die Leuchte nicht ohne Glas benutzen.

Die Geräte mit diesem Symbol dürfen nur mit Niederspannungslampen oder mit Schutzglas benutzt werden.

Das Gerät mit diesem Symbol kann während dem Austausch der Lampe eine höhere Spannung erreichen.

Um jegliches Risiko auszuschließen, darf ein beschädigtes Kabel dieser Leuchte ausschließlich von dem Hersteller, seinem technischen Kundendienst oder einer qualifizierten Fachperson ersetzt werden.

Lampen mit eingebautem UV-Strahlenschutz verwenden. Leuchtgerät der Risikogruppe 1: Niedrig gem. Norm IEC62778

Die in dieser Leuchte enthaltene Lichtquelle darf nur vom Hersteller, seinem Reparaturerservice oder einer ähnlich qualifizierten Person ausgetauscht werden.

F

INSTRUCTIONS D'INSTALLATION ET D'UTILISATION ATTENTION!

La sécurité de l'appareil n'est garantie que si les instructions suivantes sont respectées, durant l'installation puis lors de l'utilisation; c'est pourquoi il est recommandé de les conserver. **AVERTISSEMENT:** Pour effectuer l'installation, et chaque fois que l'on intervient sur l'appareil, s'assurer que le courant électrique a été coupé. L'appareil ne doit être ni modifié ni forcé, toute modification pouvant compromettre sa sécurité et le rendre dangereux. FLOS décline toute responsabilité sur des produits qui auraient été modifiés.

L'appareil est conçu pour être utilisé à l'intérieur IP 20 Ordinaire IP X3 Protégé contre la pluie

Luminarie di classe II : Luminaria dont la protection contre les chocs électriques ne repose pas uniquement sur l'isolation principale, mais qui prévoit également des mesures de sécurité supplémentaires, comme la double isdation ou l'isolation renforcée. Ces mesures n'incluent pas la mise à la terre comme protection et ne dépendent pas des conditions d'installation.

Luminarie de classe III : Appareil à très basse tension. La conformité à la norme n'est garantie que si l'appareil est alimenté par un transformateur de sécurité conforme à la norme Cenelec EN 60472 ou par des sources à la sécurité identique. Les appareils à très basse tension ont la marque (BTS). Ils ne doivent pas être raccordés à la terre.

Luminaires prévus pour être montés directement sur des superficies normalmente inflammables.

Luminaires prévus pour être montés directement sur des superficies normalmente inflammables. Le luminaire ne doit en aucun cas être recouvert par un matériau isolant ou similaire.werden.

L'appareil ne repose pas uniquement sur l'isolation principale, mais qui prévoit également des mesures de sécurité supplémentaires, comme la double isdation ou l'isolation renforcée. Ces mesures n'incluent pas la mise à la terre comme protection et ne dépendent pas des conditions d'installation.

Luminarie de classe III : Appareil à très basse tension. La conformité à la norme n'est garantie que si l'appareil est alimenté par un transformateur de sécurité conforme à la norme Cenelec EN 60472 ou par des sources à la sécurité identique. Les appareils à très basse tension ont la marque (BTS). Ils ne doivent pas être raccordés à la terre.

Luminaires prévus pour être montés directement sur des superficies normalmente inflammables. L'appareil ne doit en aucun cas être recouvert par un matériau isolant ou similaire.werden.

L'appareil ne repose pas uniquement sur l'isolation principale, mais qui prévoit également des mesures de sécurité supplémentaires, comme la double isdation ou l'isolation renforcée. Ces mesures n'incluent pas la mise à la terre comme protection et ne dépendent pas des conditions d'installation.

Luminarie di classe II : Luminaria dont la protection contre les chocs électriques ne repose pas uniquement sur l'isolation principale, mais qui prévoit également des mesures de sécurité supplémentaires, comme la double isdation ou l'isolation renforcée. Ces mesures n'incluent pas la mise à la terre comme protection et ne dépendent pas des conditions d'installation.

L'appareil ne doit être ni modifié ni forcé, toute modification pouvant compromettre sa sécurité et le rendre dangereux. FLOS décline toute responsabilité sur des produits qui auraient été modifiés.

L'appareil est conçu pour être utilisé à l'intérieur IP 20 Ordinaire IP X3 Protégé contre la pluie Luminarie di classe II : Luminaria dont la protection contre les chocs électriques ne repose pas uniquement sur l'isolation principale, mais qui prévoit également des mesures de sécurité supplémentaires, comme la double isdation ou l'isolation renforcée. Ces mesures n'incluent pas la mise à la terre comme protection et ne dépendent pas des conditions d'installation.

Luminarie de classe III : Appareil à très basse tension. La conformité à la norme n'est garantie que si l'appareil est alimenté par un transformateur de sécurité conforme à la norme Cenelec EN 60472 ou par des sources à la sécurité identique. Les appareils à très basse tension ont la marque (BTS). Ils ne doivent pas être raccordés à la terre.

Luminaires prévus pour être montés directement sur des superficies normalmente inflammables.

Luminaires prévus pour être montés directement sur des superficies normalmente inflammables. Le luminaire ne doit en aucun cas être recouvert par un matériau isolant ou similaire.werden.

L'appareil ne doit être ni modifié ni forcé, toute modification pouvant compromettre sa sécurité et le rendre dangereux. FLOS décline toute responsabilité sur des produits qui auraient été modifiés.

L'appareil est conçu pour être utilisé à l'intérieur IP 20 Ordinaire IP X3 Protégé contre la pluie

P

INSTRUÇÕES DE INSTALAÇÃO E DE UTILIZAÇÃO ATENÇÃO!

A segurança do aparelho só pode ser certificada se forem respeitadas as instruções seguintes, tanto na fase de instalação como na de utilização, pelo que se recomenda que as guarde. **ADVERTÊNCIA:** Para efectuar a instalação, e sempre que seja efectuada qualquer operação no aparelho, certifique-se de que cortou a corrente eléctrica. O aparelho não pode ser modificado ou forçado, em caso nenhum. Qualquer modificação pode comprometer a segurança, tornando-o perigoso. A FLOS declina qualquer responsabilidade por produtos modificados.

O aparelho foi concebido para uso no interior. IP 20 Ordinária IP X3 Protegida contra chuva

Aparelho de iluminação da Classe II: Aparelho de iluminação cuja protecção contra choques eléctricos não se limita ao isolamento principal, compreendendo medidas de segurança suplementares, tais como o isolamento duplo ou o isolamento reforçado. Estas medidas não compreendem meios de ligação à terra como protecção e não dependem das condições da instalação.

Aparelho de iluminação da classe III: Aparelho de muito baixa tensão de segurança. A conformidade com a norma só está garantida se o aparelho for alimentado por um transformador de segurança em conformidade com a norma Cenelec EN 60472 ou por fontes de segurança semelhantes. Os aparelhos de muito baixa tensão de segurança (BTS) marcados não devem ser conectados a fios condutores de ligação à terra.

Aparelhos de iluminação destinadas a montagem directa em superfícies normalmente inflamáveis.

Aparelhos de iluminação destinados a montagem directa em superfícies normalmente inflamáveis. O aparelho não deve ser coberto, em circunstância alguma, com material isolante ou similar.

Para evitar o risco de incêndio, mantenha a distância indicada no mínimo desde a lâmpada até aos objectos iluminados. Esta distância é medida desde o eixo óptico do aparelho até ao objecto iluminado mais próximo.

O símbolo marcado no aparelho indica a substituição dos ecrãs de protecção danificados, utilizando exclusivamente peças sobressalentes originais FLOS. Não utilize o aparelho de iluminação sem vidro.

Os aparelhos que apresentam este símbolo só podem usar lâmpadas de baixa pressão ou com vidro de protecção.

O aparelho assinalado com este símbolo pode apresentar um alto valor de tensão durante a substituição da lâmpada.

Se o cabo flexível ou cordão deste aparelho de iluminação estiver danificado, deverá ser substituído exclusivamente pelo fabricante ou pelo seu serviço de assistência técnica ou por uma pessoa com qualificação equivalente, tendo por objectivo evitar qualquer risco.

Utilize lâmpadas com protecção incorporada contra raios UV.

Aparelho de iluminação do Grupo de risco 1: Baixo, em conformidade com a norma IEC62778

A fonte de luz incluída nesta luminária somente será substituída pelo fabricante, seu agente de serviço ou uma pessoa qualificada similar.

JP

設置及び取扱説明書

製品の設置、取り扱い時における安全性は次の注意事項を守ることによるのみ保証されます。そのため、この取扱説明書を必ず保管してください。
注意
製品の設置及びお手入れの際にはプラグをコンセントから抜いてください。
製品を分解、改造しないでください。改造することにより製品の安全性が損なわれます。改造された製品に関してはFLOSでは一切責任を負いません。
この製品は室内用です。
IP 20 特 に 保 護 な し
IP X3 防雨形
回 クラスII照明: 感電に対する保護を基礎絶縁だけに依存しないで、二重絶縁又は強化絶縁のような追加安全措施が講じられている照明機器。これらの対策は保護用としてアースの手段は持っておらず、設置条件に左右されません。
回 クラスIII照明: 安全超低電圧機器。規準ではCenelec EN 60472規格にかなっている安全変圧器またはそれ同等のものから機器に電源供給がされている場合のみ保証されます。安全超低電圧機器(SELV)表示。アース線への接続はされていません。
普通の状態 で可燃性のある表面に、直接設置する照明。
普通の状態 で可燃性のある表面に、直接設置する照明。
照明は絶対に、絶縁素材や同様の素材で覆わないでください。

火災の危険防止のため、電球から対象物の定められた最低距離を守ってください。この距離は照明機器の光軸から最も近い対象物まで測定されます。

この製品は室内用です。
IP 20 特 に 保 護 な し
IP X3 防雨形

クラスII照明: 感電に対する保護を基礎絶縁だけに依存しないで、二重絶縁又は強化絶縁のような追加安全措施が講じられている照明機器。これらの対策は保護用としてアースの手段は持っておらず、設置条件に左右されません。

クラスIII照明: 安全超低電圧機器。規準ではCenelec EN 60472規格にかなっている安全変圧器またはそれ同等のものから機器に電源供給がされている場合のみ保証されます。安全超低電圧機器(SELV)表示。アース線への接続はされていません。

普通の状態 で可燃性のある表面に、直接設置する照明。
普通の状態 で可燃性のある表面に、直接設置する照明。

照明は絶対に、絶縁素材や同様の素材で覆わないでください。

火災の危険防止のため、電球から対象物の定められた最低距離を守ってください。この距離は照明機器の光軸から最も近い対象物まで測定されます。

この製品は室内用です。
IP 20 特 に 保 護 な し
IP X3 防雨形

クラスII照明: 感電に対する保護を基礎絶縁だけに依存しないで、二重絶縁又は強化絶縁のような追加安全措施が講じられている照明機器。これらの対策は保護用としてアースの手段は持っておらず、設置条件に左右されません。

クラスIII照明: 安全超低電圧機器。規準ではCenelec EN 60472規格にかなっている安全変圧器またはそれ同等のものから機器に電源供給がされている場合のみ保証されます。安全超低電圧機器(SELV)表示。アース線への接続はされていません。

普通の状態 で可燃性のある表面に、直接設置する照明。
普通の状態 で可燃性のある表面に、直接設置する照明。

照明は絶対に、絶縁素材や同様の素材で覆わないでください。

火災の危険防止のため、電球から対象物の定められた最低距離を守ってください。この距離は照明機器の光軸から最も近い対象物まで測定されます。

この製品は室内用です。
IP 20 特 に 保 護 な し
IP X3 防雨形

クラスII照明: 感電に対する保護を基礎絶縁だけに依存しないで、二重絶縁又は強化絶縁のような追加安全措施が講じられている照明機器。これらの対策は保護用としてアースの手段は持っておらず、設置条件に左右されません。

クラスIII照明: 安全超低電圧機器。規準ではCenelec EN 60472規格にかなっている安全変圧器またはそれ同等のものから機器に電源供給がされている場合のみ保証されます。安全超低電圧機器(SELV)表示。アース線への接続はされていません。

普通の状態 で可燃性のある表面に、直接設置する照明。
普通の状態 で可燃性のある表面に、直接設置する照明。

照明は絶対に、絶縁素材や同様の素材で覆わないでください。

火災の危険防止のため、電球から対象物の定められた最低距離を守ってください。この距離は照明機器の光軸から最も近い対象物まで測定されます。

この製品は室内用です。
IP 20 特 に 保 護 な し
IP X3 防雨形

赤外線保護内蔵電球を利用してください。
照明用機器のリスクグループ 1:低リスク(IEC62778 規格)

日本語 - この照明器具に含まれる光源は、製造業者、サービス代理店または同様の資格保持者によって交換を行って下さい。

CN

安装使用说明
注意:
只有严格遵守以下的安装使用说明,才能保证仪器的安全性能,因此要妥善保管此说明书。
警告:
在安装过程中,对仪器安装操作必须保证在电流切断的情况下进行。
在任何情况下不得对仪器进行改动和强力使用,任何的改动都会影响仪器的安全性能使其有危险。FLOS对于改动的产品不承担任何责任。
关于仪器内部使用的设计。
IP 20 基本款
IPX3 防雨水

第二种类型的灯具,灯具防电击措施不仅仅依靠主体的绝缘,还应该包括其他的补充性安全措施,例如双重绝缘,加强绝缘。这些保护措施不包括接地装置的安装,也不因安装环境而变化。

第三类灯:安全低压仪器,只有向此类仪器供电的转换器安全性符合EN60472或者其电源具备一样的安全性能,才能保证此类灯符合标准。需标示出此类安全低压仪器,不得将此类仪器与接地导线连接。

预设可直接安装于发热表面的灯具。
预设可直接安装于发热表面的灯具。

在任何情况下该类灯具都不得被绝缘材料或类似材料覆盖。

为了避免产生火灾的危险,应将灯具与其他照明物保持所示以上的距离。此所示距离应是仪器光学部件到最近的照明物之间的距离。

仪器上的标记说明:仪器保护屏受损后只能用FLOS的原零件替换,不能使用无玻璃保护罩的灯具替换。

有此标志的仪器只能使用带有玻璃罩的低压灯具。

用此标志标明的仪器在替换灯具时能够显示较高电压值。

如果此灯具的伸缩线或皮线受损,只能由制造商、技术服务中心或者有相同资格的人来进行替换,以便避免任何危险。

使用带有抗紫外线功能的灯泡

照明仪器的风险类型 1: 低, 根据IEC62778规范

包括在该照明设备的光源配件应由专业人员来装置。

RU

ИНСТРУКЦИИ ПО УСТАНОВКЕ И ЭКСПЛУАТАЦИИ ВНИМАНИЕ!

Безопасность аппарата может быть гарантирована лишь при условии соблюдения приведенных ниже инструкций как на этапе установке, так и на этапе эксплуатации, вследствие чего рекомендуется сохранить их.

ПРЕДУПРЕЖДЕНИЕ: При установке, а также при проведении любых работ с аппаратом необходимо убедиться в том, что он отключен от источника электропитания.

Аппарат категорически запрещается модифицировать либо принудительно вводить в эксплуатацию. Любая модификация может привести к нарушению условий обеспечения безопасности. FLOS снимает с себя всякую ответственность за модифицированные изделия. Аппарат разработан для использования внутри помещения.

IP 20 Обычный IP X3 Защищен от дождя

Осветительный прибор класса II: Осветительный прибор, в котором защита от удара электрическим током не обеспечивается исключительно основной изоляцией, а включает дополнительные меры безопасности, такие как двойная или усиленная изоляция. Данные меры не включают средства заземления в качестве защиты и не зависят от условий установки.

Осветительный прибор класса III: Аппарат с очень низким напряжением безопасности. Соответствие стандарту обеспечивается только в том случае, если электрический ток подается на аппарат через защитный трансформатор согласно стандарту Cenelec EN 60472 или через источники с аналогичным уровнем безопасности. Маркированные аппараты с очень низким напряжением безопасности (BTS). Они не должны подключаться к проводам заземления.

Осветительные приборы, монтируемые непосредственно на поверхностях со стандартной степенью возгораемости.

Осветительные приборы, монтируемые непосредственно на поверхностях со стандартной степенью возгораемости.

Осветительный прибор ни при каких обстоятельствах нельзя покрывать изолирующим или аналогичным материалом.

Избежание риска возгорания соблюдайте указанное минимальное расстояние между лампой и освещаемыми предметами. Данное расстояние измеряется от оптической оси аппарата до ближайшего освещаемого предмета.

Указанный на аппарате символ означает замену поврежденных защитных экранов с использованием исключительно оригинальных запасных деталей FLOS. Не используйте осветительный прибор без стекла.

Для аппаратов, на которых указаны данный символ, могут использоваться исключительно низковольтные лампы либо лампы с защитным стеклом.

В аппаратах, на которых указан данный символ, может наблюдаться повышенное напряжение во время замены лампы.

В случае повреждения шнура или кабеля питания он должен быть заменен исключительно производителем либо его технической службой или квалифицированным специалистом во избежание какого-либо риска.

Используйте лампы со встроенной защитой от ультрафиолетового излучения.

Осветительный прибор Группы риска 1: Низкий, в соответствии со стандартом IEC62778


Только производитель, его агент техобслуживания или другой квалифицированный специалист может заменить источник света, включенный в этот осветительный прибор.


يمكن ضمان أمان المنتج فقط بشرط أن تتم مراعاة التعليمات التالية، وذلك في مرحلة التركيب وفي مرحلة الاستعمال، وعلى ذلك فإنه ينصح بالاحتفاظ بها.


تحذير:
- من أجل القيام بالتركيب، فففي كل مرة تفتح فيها أي عملية في الجهاز، تأكد من أنك قمت بقطع التيار الكهربائي.


Әдетте жанғыш болып табылатын орындарға тікелей құрастырылатын шамдалдар.


Әдетте жанғыш болып табылатын орындарға тікелей құрастырылатын шамдалдар.

 Ешбір жағдайда шамдалды оқшаулауышпен немесе сол сияқты материалмен қаптауға болмайды.

 Өрт қаупінің алдын алу үшін, шамнан жарықтанатын нысандарға дейінгі ең жақын көрсетілген арақашықтықтан асырмай орнатыңыз. Бұл арақашықтық құрылғының оптикалық осьінен ең жақын жарық түсетін нысанға дейін өлшенеді.

 Құрылғыда белгіленген таңба зақымдалған қорғаныш қабықтарының тек түпнұсқа FLOS қосалқы бөлшектерімен ауыстырылуы керектігін көрсетеді. Шамдалды шынысыз пайдаланбаңыз.

 Осындай таңбасы бар құрылғыларда шамдар тек төменгі қысымда немесе қорғаныш шынысымен ғана пайдаланылады.

 Осындай таңбасы бар құрылғыларда шамды ауыстыру барысында қауіпті болып тұратын жоғарғы мөлшердегі кернеу болады.

Егер осы шамдалдың иілгіш кабелі немесе сымы зақымданса, кез келген қауіп-қатерге жол бермес үшін, оны тек өнім жасаушысы, техникалық қызмет орны немесе білікті маман ауыстыруы керек.

Ультракүлгін сәуледен қорғау қабаты бар шамдарды пайдаланыңыз.

1-топтағы қауіпті құрылғыларға жататын жарықтандыру құрылғысы: IEC62778 стандартына сай, төмен

Тек өндіруші, оның қызмет агенті немесе сол сияқты білікті маман бұл шамшырақта жарық көзін алмастырады

UKR

ІНСТРУКЦІІ З МОНТАЖУ ТА ВИКОРИСТАННЯ

УВАГА!

Безпека пристрою може бути гарантована лише за умови дотримання наведених нижче інструкцій як на етапі встановлення, так і на етапі експлуатації, внаслідок чого рекомендується зберегти їх.

ПОПЕРЕДЖЕННЯ:


При установці, а також при проведенні будь-яких робіт з пристроєм необхідно переконатися в тому, що він відключений від джерела електроживлення.


Пристрій категорично забороняється модифікувати або примусово вводити в експлуатацію, будь-яка модифікація може призвести до порушення умов забезпечення безпеки. FLOS знімає з себе будь-яку відповідальність за модифіковані вироби.

Пристрій розроблений для використання всередині приміщення.

IP 20 Звичайний.


IP X3 Захищений від дощів.


 Освітлювальний прилад класу II: Освітлювальний прилад, в якому захист від ураження електричним струмом не забезпечується виключно основною ізоляцією, а включає додаткові заходи безпеки, такі як подвійна або посилена ізоляція. Дані заходи не включають кошти заземлення в якості захисту і не залежать від умов установки.


 Освітлювальний прилад класу III: Пристрій з дуже низькою напругою безпеки. Відповідність стандарту забезпечується тільки в тому випадку, якщо електричний струм подається на апарат через захисний трансформатор відповідно до стандарту Senelec EN 60472 або через джерело з аналогічним рівнем безпеки. Марковані пристрої з дуже низькою напругою безпеки (BTS). Вони не повинні підключатися до проводів заземлення.


Освітлювальні прилади, які монтуються безпосередньо на поверхнях зі стандартною ступенем займистості.


Освітлювальні прилади, які монтуються безпосередньо на поверхнях зі стандартною ступенем займистості.

 Освітлювальний прилад за жодних обставин не можна покривати ізолюючим або аналогічним матеріалом.

 Щоб уникнути ризику загоряння дотримуйтесь вказаної мінімальної відстані між лампою і предметами, що освітлюються. Ця відстань вимірюється від оптичної осі пристрою до найближчого предмета, що освітлюється.

 Зазначений на пристрої символ означає заміну пошкоджених захисних екранів з використанням виключно оригінальних запасних деталей FLOS. Не застосовувати освітлювальний прилад без скла.

 Для пристроїв, на яких вказано даний символ, можуть використовуватися виключно низьковольтні лампи або лампи з захисним склом.

 У пристроях, на яких вказано даний символ, може спостерігатися підвищена напруга під час заміни лампи.

У разі пошкодження шнура або кабелю живлення він повинен бути замінений виключно виробником або його технічною службою або кваліфікованим фахівцем, щоб уникнути будь-якого ризику.

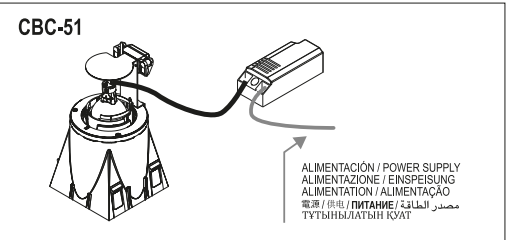
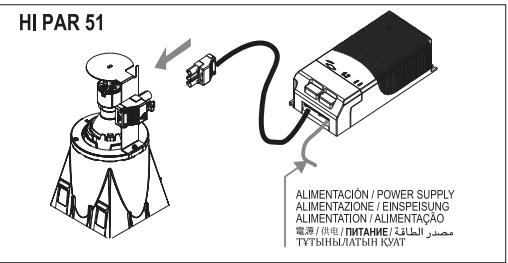
Використовувати лампи з УФ-захистом.

Освітлювальний прилад Групи ризику 1: Низький, відповідно до стандарту IEC62778

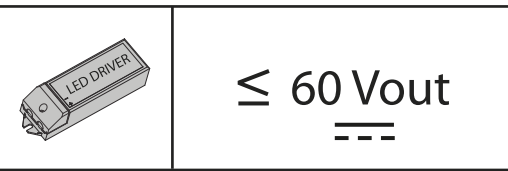
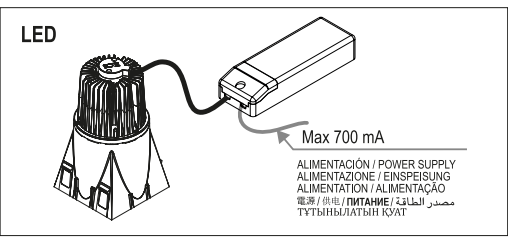
Джерело світла, що входить в комплект цього освітлювального пробіраючись, може бути замінено тільки виробником, його офіційним представником або іншою кваліфікованою особою.

A ELECTRICAL CONNECTION

CONEXIÓN ELÉCTRICA / CONNESSIONE ELETTRICA / ELEKTRISCHER ANSCHLUSS / CONNEXION ÉLECTRIQUE / LIGAÇÃO ELÉCTRICA / のコネクション / 電力连接 / ЭЛЕКТРИЧЕСКОЕ ПОДКЛЮЧЕНИЕ / ЭЛЕКТРЛІК БАЙЛАНЫС / التوصيل الكهربائي



Use safety transformer with 12V ac output voltage

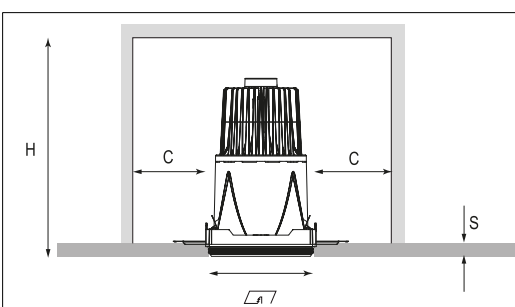


 **ATTENTION**

The voltage under load does not exceed 25 V r.m.s.or 60 V sipple-free d.c. and the no-load voltage does not exceed 35 V peak or 60V ripple-free d.c.

B RECESSING DIMENSIONS

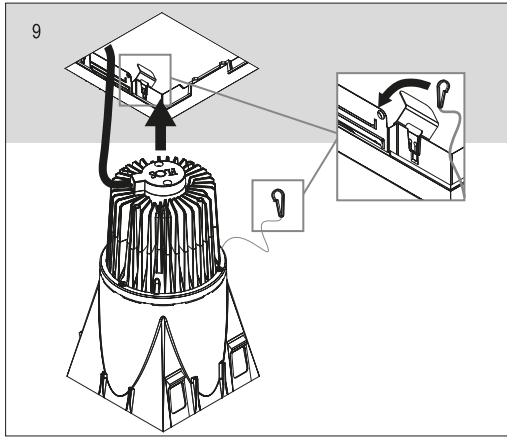
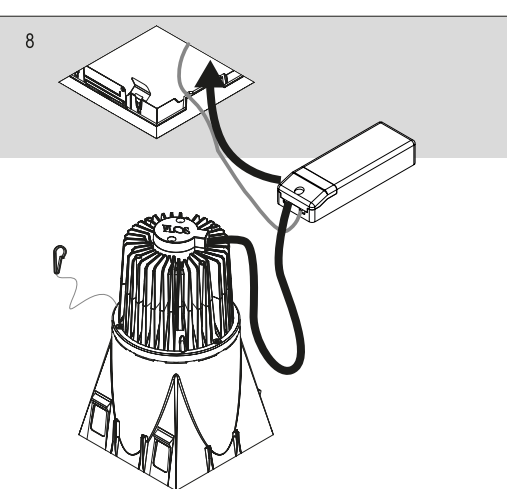
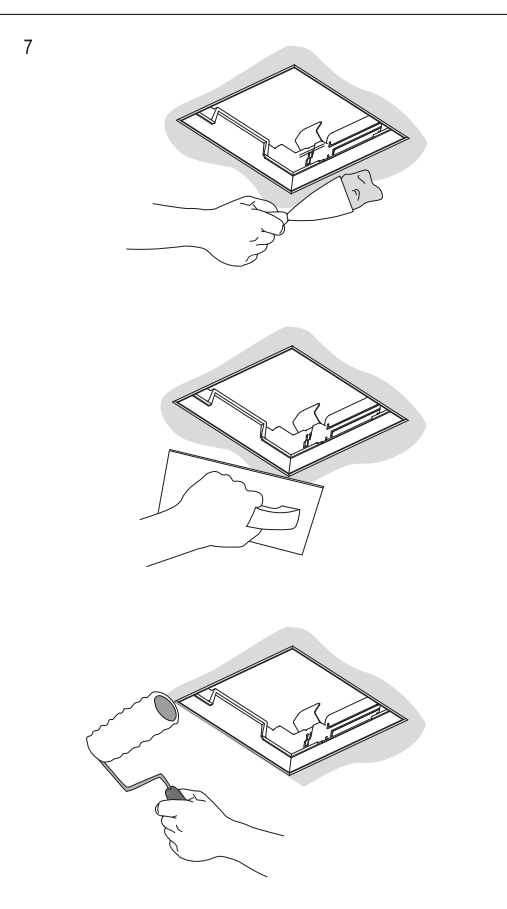
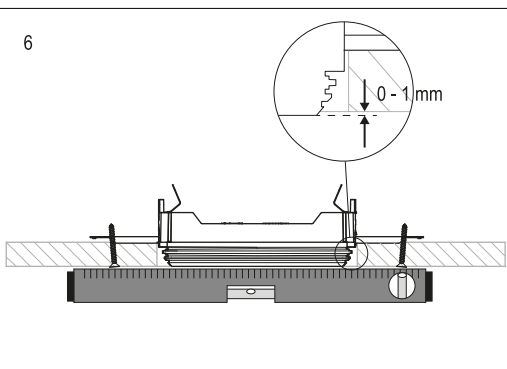
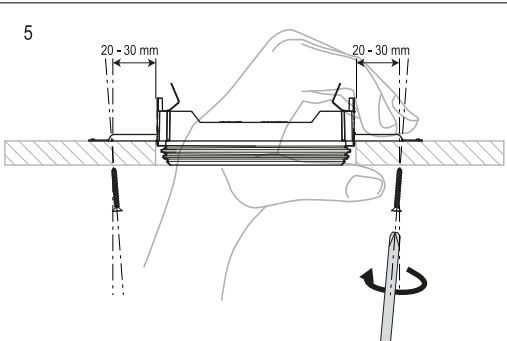
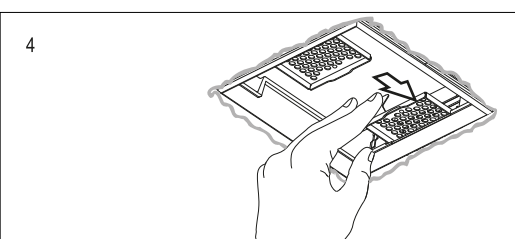
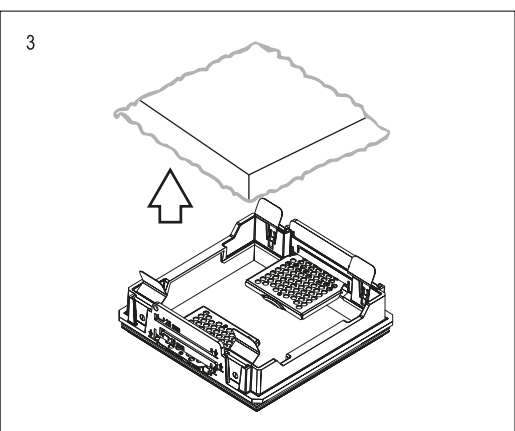
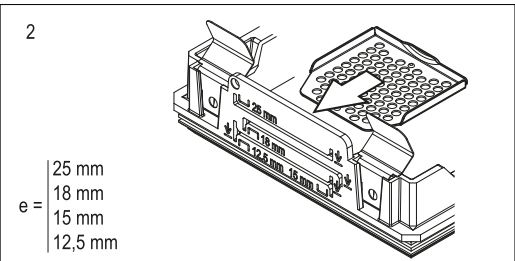
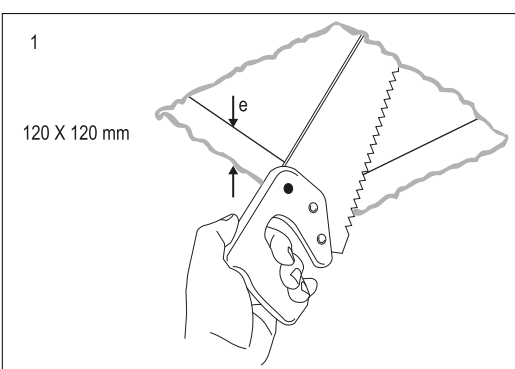
DIMENSIONES DE EMPOTRAMIENTO / DIMENSIÓN / EINBAUABMESSUNGEN / DIMENSIONS D'ENCASTREMENT / DIMENSÕES DO LUMINARI / 取り付けの寸法 / 嵌入の体积 / РАЗМЕРЫ ДЛЯ ВСТРАИВАНИЯ / ИМЕК ЖЕРЛЕРІНІŇ ņЛШЕМДЕРІ / ابعاد التركيب الحائطی



Lamp	C	H	S
LED	120	55	205
HI PAR 51	120	55	227
CBC-51	120	55	198

C LUMINAIRE INSTALLATION

INSTALACIÓN DE LA LUMINARIA / INSTALLAZIONE DELLA LAMPADA / INSTALLATION DER BELEUCHTUNG / INSTALLATION DU LUMINAIRE / INSTALAÇÃO DO APARELHO DE ILUMINAÇÃO / 照明器具の設置・据付け / 灯具的安装 / МОНТАЖ ОСВЕТИТЕЛЬНОГО ПРИБОРА / ШАМДАЛДЫ ОРНАТУ / وحدة الإنارة



D LAMP CHANGE

CAMBIO DE LÁMPARA / CAMBIO DELLA LAMPADA / LAMPENWECHSEL / CHANGEMENT DE L'AMPOULE / SUBSTITUIÇÃO DE LÂMPADA / 램프의交換 / 更換灯泡 / ЗАМЕНА ЛАМПЫ / ШАМДЫ АУЫСТЫРУ / تغيير اللمبة

