

<b>FLOS</b> ARCHITECTURAL	<b>ANTARES ILLUMINACIÓN S.A.I.</b>
<span>Calle Mallorca, 1</span> <div>Polygono Industrial Rera</div> 46394 Ribarroja	<span>Valencia-Spain</span>
<span>Tel: +34 961 669 520</span>	
<span>Fax: +34 961 668 286</span>	
<span>www.flos.com</span>	

# EASY KAP 105 / KAP 105

<b>GB</b>	<b>RU</b>
-----------	-----------

### INSTRUCCIONES DE INSTALACIÓN Y DE USO ATENCIÓN!

La seguridad del aparato sólo puede garantizarse con la condición de que se respeten las siguientes instrucciones, tanto en la fase de instalación como de uso, por lo cual se recomienda conservarlas.

#### ADVERTENCIA:

Para efectuar la instalación, y siempre que se efectúe alguna operación en el aparato, asegurarse de haber cortado la corriente eléctrica.

El aparato no puede ser en ningún caso modificado o forzado, cualquier modificación puede comprometer la seguridad haciéndolo peligroso. FLOS declina cualquier responsabilidad por los productos modificados.

El aparato ha sido diseñado para el uso interior.

- IP 20 Ordinaria
- IP 5X Protección contra la penetración de polvo
- IP X4 Protección contra salpicaduras de agua

     □ Luminaria de Clase II: Luminaria en que la protección contra los choques eléctricos no recae únicamente sobre el aislamiento principal, sino que comprende medidas de seguridad suplementarias, tales como el doble aislamiento o el aislamiento reforzado. Estas medidas no comprenden medios de puesta a tierra como protección y no dependen de las condiciones de la instalación.

     ◆ Luminaria de clase III: Aparato de muy baja tensión de seguridad. La conformidad a la norma está garantizada sólo si el aparato viene alimentado por un transformador de seguridad conforme a la norma Cenelec EN 60472 o por fuentes de igual seguridad. Los aparatos de muy baja tensión de seguridad (BTS) marcados. No deben ser conectados a conductores de toma de tierra. Luminarias previstas para el montaje directo sobre superficies normalmente inflamables.

     ▲ En ninguna circunstancia, la luminaria debe cubrirse con material aislante o similar.

     ⚠ Para prevenir el riesgo de incendio, mantener la distancia indicada como mínimo desde la lámpara a los objetos iluminados. Esta distancia se mide desde el eje óptico del aparato hasta el objeto más próximo iluminado .

     ⦿ Los aparatos que presentan este símbolo pueden usar únicamente lámparas de baja presión o con cristal de protección.

     ▲ No cubrir con material aislante térmico. Si el cable flexible o cordón de esta luminaria está dañado, deberá sustituirse exclusivamente por el fabricante o su servicio técnico o una persona de cualificación equivalente con objeto de evitar cualquier riesgo.

Utilizar un grupo de alimentación idóneo y conforme a la normativa.

     ▲ El aparato de iluminación debe utilizarse sólo con accesorios o componentes de Flos.

     ▲ El símbolo que aparece en el aparato indica que el producto debe ser eliminado en modo diferenciado del resto de los desechos urbanos.

#### INSTRUCCIONES PARA LIMPIAR EL APARATO

Para limpieza del aparato, utilizar exclusivamente un paño suave. En caso de suciedad más resistente, humedecer el paño con agua y limpiar tan solo el reflector y el exterior del producto. En ningún caso se puede limpiar o tocar el LED/Fuente de Luz.

Advertencia: No emplear alcohol ni disolventes. La fuente de luz incluida en esta luminaria sólo será sustituida por el fabricante, su agente de servicio o una persona cualificada similar.

Para consultar las especificaciones eléctricas, refiérase al mercado del producto.

     ▲ El símbolo que aparece en el aparato indica que el producto debe ser eliminado en modo diferenciado del resto de los residuos urbanos.

     ▲ L'apparechio non va mai coperto con materiale isolante o simile.

     ⚠ Per prevenire il rischio di incendio, mantenere come minimo la distanza indicata dalla lampadina agli oggetti illuminati. Tale distanza va misurata dall'asse ottico dell'apparechio all'oggetto illuminato più vicino.

     ⦿ Gli apparecchi che presentano questo simbolo possono utilizzare solamente lampadine a bassa pressione o con vetro di protezione.

     ▲ Non coprire con materiale isolante termico. Se il cavo flessibile o il file del presente apparecchio di illuminazione è danneggiato, dovrà essere sostituito esclusivamente dal fabbricante o dal suo servizio tecnico oppure da una persona dotata di qualifica equivalente, al fine di evitare qualunque tipo di rischio.

Utilizzare un gruppo di alimentazione idoneo e conforme alla normativa.

     ▲ L'apparechio deve essere utilizzato esclusivamente con accessori o componenti FLOS.

     ▲ Il simbolo che compare sull'apparechio indica che il prodotto deve essere smaltito in modo differenziato dal resto dei rifiuti urbai.

     ⚠ Per prevenire tout risque d'incendie, maintenir la distance minimum indiquée entre la lampe et l'objet à éclairer. Cette distance se mesure depuis l'axe optique de l'appareil jusqu'à l'objet éclairé le plus proche.

     ⦿ Les appareils qui présentent ce symbole ne fonctionnent qu'avec des lampes à basse pression ou avec un verre de protection.

     ▲ Ne pas couvrir avec un matériau isolant thermique. Si le câble flexible ou le cordon de ce luminaire est endommagé, il devra être remplacé exclusivement par le fabricant, par son service technique ou par une personne qualifiée, afin d'écarter tout type de risque.

Utiliser un groupe d'alimentation apte et conforme à la normative.

     ▲ L'apparechio contrassegnato con questo simbolo può presentare un valore di tensione elevato durante la sostituzione della lampadina.

     ▲ Luminaire class II: Luminaire where the protection against electric shocks does not fall solely on the main insulation but it includes additional safety measures, such as double insulation or reinforced insulation. These measures do not include means of earth socket such as protection and do not depend on conditions of installation.

     ◆ Luminaire class III: Device with a very low tension of safety. The conformity with the standard is only guaranteed if the device is powered by a safety transformer according to the standard Cenelec EN 60472 or by equal safety sources. Devices with a very low voltage of safety (BTS) marked, do not have to be connected to drivers with earth socket.

Luminaires intended for direct assembly on surfaces that are normally flammable.

     ▲ Under no circumstances should the luminaire be covered with insulating or similar material.

     ⚠ To prevent the risk of fire, keep the indicated distance as minimum from the lamp to the illuminated objects. This distance is measured from the optical axle of the device to the nearest illuminated object.

     ⦿ The devices with the symbol shown, only can use lamps at low pressure or with a protection glass.

     ▲ Do not cover with thermal insulator If the flexible cable or cord of this luminaire is damaged, it should be exclusively replaced by the manufacturer or his technical service or a qualified person in order to avoid any risk. Use an appropriate equipment and in agreement with the standard.

     ▲ The luminaire should only be used with Flos accessories or components.

     ▲ The symbol shown on the device indicates that the product must be eliminated differently from the rest of the urban waste.

#### CLEANING INSTRUCTIONS

Use only a soft cloth to clean the appliance. For stubborn dirt, dampen the cloth with water and clean only the reflector and the outer part of the appliance. Do not clean or touch the LED/light source in any way.

Warning: do not use alcohol or other solvents.

The light source contained in this luminaire shall only be replaced by the manufacturer or his service agent or a similar qualified person.

Please refer to the product label to check the electrical specifications

     ▲ The device marked with this symbol can present a high measure of voltage during the replacement of the lamp.

     □ Luminaria de Clase II: Luminaria en que la protección contra los choques eléctricos no recae únicamente sobre el aislamiento principal, sino que comprende medidas de seguridad suplementarias, tales como el doble aislamiento o el aislamiento reforzado. Estas medidas no comprenden medios de puesta a tierra como protección y no dependen de las condiciones de la instalación.

     ◆ Luminaria de classe III: Apparecchio a bassissima tensione di sicurezza. La conformità alla normativa è garantita solo se l'apparecchio è alimentato da un trasformatore di sicurezza conforme alla normativa Cenelec EN 60472 o da fonti di pari sicurezza. Gli apparecchi a bassissima tensione di sicurezza (BTS) marcati. Non devono essere collegati a conduttori di messa a terra.

     ▲ In nessuna circostanza, la luminaria deve cubrirse con material aislante o similar.

     ⚠ Para prevenir el riesgo de incendio, mantener la distancia indicada como mínimo desde la lámpara a los objetos iluminados. Esta distancia se mide desde el eje óptico del aparato hasta el objeto más próximo iluminado .

     ⦿ Los aparatos que presentan este símbolo pueden usar únicamente lámparas de baja presión o con cristal de protección.

     ▲ No cubrir con material aislante térmico. Si el cable flexible o cordón de esta luminaria está dañado, deberá sustituirse exclusivamente por el fabricante o su servicio técnico o una persona de cualificación equivalente con objeto de evitar cualquier riesgo.

Utilizar un grupo de alimentación idóneo y conforme a la normativa.

     ▲ El símbolo que aparece en el aparato indica que el producto debe ser eliminado en modo diferenciado del resto de los desechos urbanos.

     ▲ L'apparechio non va mai coperto con materiale isolante o simile.

     ⚠ Per prevenire il rischio di incendio, mantenere come minimo la distanza indicata dalla lampadina agli oggetti illuminati. Tale distanza va misurata dall'asse ottico dell'apparechio all'oggetto illuminato più vicino.

     ⦿ Gli apparecchi che presentano questo simbolo possono utilizzare solamente lampadine a bassa pressione o con vetro di protezione.

     ▲ Non coprire con materiale isolante termico. Se il cavo flessibile o il file del presente apparecchio di illuminazione è danneggiato, dovrà essere sostituito esclusivamente dal fabbricante o dal suo servizio tecnico oppure da una persona dotata di qualifica equivalente, al fine di evitare qualunque tipo di rischio. Utilizzare un gruppo di alimentazione idoneo e conforme alla normativa.

     ▲ L'apparechio deve essere utilizzato esclusivamente con accessori o componenti FLOS.

     ▲ Il simbolo che compare sull'apparechio indica che il prodotto deve essere smaltito in modo differenziato dal resto dei rifiuti urbai.

     ⚠ Per prevenire tout risque d'incendie, maintenir la distance minimum indiquée entre la lampe et l'objet à éclairer. Cette distance se mesure depuis l'axe optique de l'appareil jusqu'à l'objet éclairé le plus proche.

     ⦿ Les appareils qui présentent ce symbole ne fonctionnent qu'avec des lampes à basse pression ou avec un verre de protection.

     ▲ Ne pas couvrir avec un matériau isolant thermique. Si le câble flexible ou le cordon de ce luminaire est endommagé, il devra être remplacé exclusivement par le fabricant, par son service technique ou par une personne qualifiée, afin d'écarter tout type de risque.

Utiliser un groupe d'alimentation apte et conforme à la normative.

     ▲ L'apparechio contrassegnato con questo simbolo può presentare un valore di tensione elevato durante la sostituzione della lampadina.

## D

### GEBRAUCHS- UND INSTALLIERUNGSANLEITUNGEN VORSICHT!

Die Sicherheit des Geräts ist nur gewährleistet, wenn die folgenden Anleitungen bei der Installation und während des Gebrauchs eingehalten werden; ihre Aufbewahrung wird daher empfohlen.

#### HINWEIS:

Stellen Sie bei der Installation und jeder Arbeit an dem Gerät sicher, dass der Strom abgeschaltet ist.

Das Gerät darf keinesfalls modifiziert oder überbeansprucht werden, jede Modifizierung kann die Sicherheit gefährden. FLOS lehnt jegliche Haftung für modifizierte Produkte ab.

Das Gerät ist für Innenräume bestimmt.

- IP 20 Allgemeiner Schutz
- IP 5X Geschützt gegen Wasserspritzer

     □ Leuchte Klasse II: Leuchte, bei der nicht nur die Hauptisolierung gegen Stromschläge schützt, sondern die außerdem zusätzliche Sicherheitsmaßnahmen wie doppelte oder verstärkte Isolierung aufweist. Diese Maßnahmen beinhalten keine Erdung als Schutz und sind nicht von den Installierungsbedingungen abhängig.

     ◆ Leuchte Klasse III: Gerät mit sehr geringer Sicherheitsspannung. Die Konformität mit der Norm ist nur gewährleistet, wenn das Gerät mit einem Sicherheits-transformator gem. der Norm Cenelec EN 60472 oder gleich sicheren Quellen eingespist wird. Die mit sehr geringer Sicherheitsspannung (BTS) gekennzeichneten Geräte. Sie dürfen nicht an Erdungsleitungen angeschlossen werden. Beleuchtungskörper, die für die direkte Anbringung auf normalerweise entflammaren Oberflächen vorgesehen sind.

     ▲ Die Beleuchtung darf keinesfalls mit Isoliermaterial oder ähnlichem abgedeckt werden.

     ⚠ Um einen Brand zu vermeiden, den angegebenen Mindestabstand zwischen der Lampe und den beleuchteten Gegenständen einhalten. Dieser Abstand wird von der optischen Achse des Geräts bis zum nächst gelegenen, beleuchteten Gegenstand gemessen.

     ⦿ Die Geräte mit diesem Symbol dürfen nur mit Niederspannungslampen oder mit Schutzglas benutzt werden.

     ▲ Nicht mit thermischem Isoliermaterial abdecken.

Um jegliches Risiko auszuschließen, darf ein beschädigtes Kabel dieser Leuchte ausschließlich von dem Hersteller, seinem technischen Kundendienst oder einer qualifizierten Fachperson ersetzt werden.

Eine Gruppe von Ernährung geeignet und gemäß den Regelung.

     ▲ Der Beleuchtungsapparat darf nur mit Zubehör oder Komponenten von FLOS benutzt werden.

     ▲ Das Symbol auf dem Gerät gibt an, dass das Produkt in einer anderen Form als der übrige Abfall entsorgt werden muss.

#### REINIGUNGSVORSCHRIFTEN

Reinigen Sie das Gerät nur mit einem weichen Tuch. Bei stärkeren Verschmutzungen feuchten Sie das Tuch an und reinigen nur den Strahler und das Äußere der Lampe. Die LED bzw. die Lichtquelle darf keinesfalls gereinigt oder berührt werden.

Achtung: Weder Alkohol noch Lösungsmittel verwenden. Die in dieser Leuchte enthaltene Lichtquelle darf nur vom Hersteller, seinem Reparaturservice oder einer ähnlich qualifizierten Person ausgewechselt werden. Die elektrischen Spezifikationen finden Sie in der Produktkennzeichnung.

     ▲ Das Gerät mit diesem Symbol kann während dem Austausch der Lampe eine höhere Spannung erreichen.

     □ Der Beleuchtungsapparat darf nur mit Zubehör oder Komponenten von FLOS benutzt werden.

     ▲ Das Symbol auf dem Gerät gibt an, dass das Produkt in einer anderen Form als der übrige Abfall entsorgt werden muss.

#### REINIGUNGSVORSCHRIFTEN

Reinigen Sie das Gerät nur mit einem weichen Tuch. Bei stärkeren Verschmutzungen feuchten Sie das Tuch an und reinigen nur den Strahler und das Äußere der Lampe. Die LED bzw. die Lichtquelle darf keinesfalls gereinigt oder berührt werden.

Achtung: Weder Alkohol noch Lösungsmittel verwenden. Die in dieser Leuchte enthaltene Lichtquelle darf nur vom Hersteller, seinem Reparaturservice oder einer ähnlich qualifizierten Person ausgewechselt werden. Die elektrischen Spezifikationen finden Sie in der Produktkennzeichnung.

     ▲ Das Gerät mit diesem Symbol kann während dem Austausch der Lampe eine höhere Spannung erreichen.

## F

### INSTRUCTIONS D'INSTALLATION ET D'UTILISATION ATTENTION!

La sécurité de l'appareil n'est garantie que si les instructions suivantes sont respectées, durant l'installation puis lors de l'utilisation; c'est pourquoi il est recommandé de les conserver.

#### AVERTISSEMENT:

Pour effectuer l'installation, et chaque fois que l'on intervient sur l'appareil, s'assurer que le courant électrique a été coupé.

L'appareil ne doit être ni modifié ni forcé, toute modification pouvant compromettre sa sécurité et le rendre dangereux. FLOS décline toute responsabilité sur des produits qui auraient été modifiés.

L'appareil est conçu pour être utilisé à l'intérieur

- IP 20 Ordinaire
- IP 5X Protégé contre la pénétration des poussières
- IP X4 Protégé contre les projections d'eau

     □ Luminaire de classe II : Luminaire dont la protection contre les chocs électriques ne repose pas uniquement sur l'isolation principale, mais qui prévoit également des mesures de sécurité supplémentaires, comme la double isolation ou l'isolation renforcée. Ces mesures n'incluent pas la mise à la terre comme protection et ne dépendent pas des conditions d'installation.

     ◆ Luminaire de classe III: Appareil à très basse tension. La conformité à la norme n'est garantie que si l'appareil est alimenté par un transformateur de sécurité conforme à la norme Cenelec EN 60472 ou par des sources à la sécurité identique. Les appareils à très basse tension ont la marque (BTS). Ils ne doivent pas être raccotés à la terre.

Luminaires prévus pour être montés directement sur des superficies normalement inflammables.

     ▲ Le luminaire ne doit en aucun cas être recouvert par un matériau isolant ou similaire.werden.

     ⚠ Pour prévenir tout risque d'incendie, maintenir la distance minimum indiquée entre la lampe et l'objet à éclairer. Cette distance se mesure depuis l'axe optique de l'appareil jusqu'à l'objet éclairé le plus proche.

     ⦿ Les appareils qui présentent ce symbole ne fonctionnent qu'avec des lampes à basse pression ou avec un verre de protection.

     ▲ Ne pas couvrir avec un matériau isolant thermique. Si le câble flexible ou le cordon de ce luminaire est endommagé, il devra être remplacé exclusivement par le fabricant, par son service technique ou par une personne qualifiée, afin d'écarter tout type de risque.

Utiliser un groupe d'alimentation apte et conforme à la normative.

     ▲ L'appareil d'éclairage doit être utilisé exclusivement avec accessoires et les composants FLOS

     ▲ Le symbole qui apparaît sur l'appareil indique que le produit doit faire l'objet du tri sélectif des déchets.

#### INSTRUCTIONS POUR LE NETTOYAGE

Pour nettoyer l'appareil, utilisez exclusivement un chiffon doux. Pour les salissures les plus tenaces, humectez-le avec de l'eau et nettoyez seulement le réflecteur et l'extérieur du produit. Veillez à ne pas nettoyer ou toucher la LED/source de lumière en aucun cas.

Attention: ne pas utiliser d'alcool ou solvants. La source de lumière de ce luminaire devra être remplacée uniquement par le fabricant, son agent de service ou une personne qualifiée.

Pour consulter les spécifications électriques, veuillez vous référer à l'étiquette du produit.

     ▲ L'appareil marqué par ce symbole peut présenter une valeur de tension élevée durant le remplacement de la lampe.

## P

### INSTRUÇÕES DE INSTALAÇÃO E DE UTILIZAÇÃO ATENÇÃO!

A segurança do aparelho só pode ser certificada se forem respeitadas as instruções seguintes, tanto na fase de instalação como na de utilização, pelo que se recomenda que as guarde.

#### ADVERTENCIA:

Para efectuar a instalação, e sempre que seja efectuada qualquer operação no aparelho, certifique-se de que curre um a corrente eléctrica.

O aparelho não pode ser modificado ou forçado, em caso nenhum. Qualquer modificação pode comprometer a segurança, tomando-o perigoso. A FLOS declina qualquer responsabilidade por produtos modificados.

O aparelho foi concebido para uso no interior.

- IP 20 Ordinária
- IP 5X Protecção contra a penetração de pó
- IP X4 Protecção contra salpicaduras de água

     □ Aparelho de Iluminação da Classe II: Aparelho de Iluminação cuja protecção contra choques eléctricos não se limita ao isolamento principal, compreendendo medidas de segurança suplementares, tais como o isolamento duplo ou o isolamento reforçado. Estas medidas não compreendem meios de ligação à terra como protecção e não dependem das condições da instalação.

     ◆ Aparelho de Iluminação da classe III: Aparelho de muito baixa tensão de segurança. A conformidade com a norma só está garantida se o aparelho for alimentado por um transformador de segurança em conformidade com a norma Cenelec EN 60472 ou por fontes de segurança semelhantes. Os aparelhos de muito baixa tensão de segurança (BTS) marcados não devem ser conectados a fios condutores de ligação à terra.

As aparelhagens de iluminação destinadas a montagem directa em superfícies normalmente inflamáveis.

     ▲ A aparelhagem de iluminação não deve ser coberta, em circunstância alguma, com material isolante ou similar.

     ⚠ Para evitar o risco de incêndio, mantenha a distância indicada no mínimo desde a lâmpada até aos objetos iluminados. Esta distância é medida desde o eixo óptico do aparelho até ao objecto iluminado mais próximo.

     ⦿ Os aparelhos que apresentam este símbolo só podem usar lâmpadas de baixa pressão ou com vidro de protecção.

     ▲ Não cubra com material isolante térmico.

Se o cabo flexível ou cordão deste aparelho de iluminação estiver danificado, deverá ser substituído exclusivamente pelo fabricante ou pelo seu serviço de assistência técnica ou por uma pessoa com qualificação equivalente, tendo por objectivo evitar qualquer risco.

Usar um equipamento apropriado e de acordo com a norma.</



**ПОПЕРЕДЖЕННЯ:**

При установці, а також при проведенні будь-яких робіт з пристроєм необхідно переконатися в тому, що він відключений від джерела електроживлення. Пристрій категорично забороняється модифікувати або примусово вводити в експлуатацію, будь-яка модифікація може призвести до порушення умов забезпечення безпеки. FLOS знімає з себе будь-яку відповідальність за модифіковані вироби.

Пристрій розроблений для використання всередині приміщення.  
 IP 20 Звичайний.  
 IP X4 Захищений від бризок води.  
 IP 5X Захищений від проникнення пилу.

Освітлювальний прилад класу II: Освітлювальний прилад, в якому захист від ураження електричним струмом не забезпечується виключно основною ізоляцією, а включає додаткові заходи безпеки, такі як подвійна або посилена ізоляція. Дані заходи не включають кошти заземлення в якості захисту і не залежать від умов установки.

Освітлювальний прилад класу III: Пристрій з дуже низькою напругою безпеки. Відповідність стандарту забезпечується тільки в тому випадку, якщо електричний струм подається на апарат через захисний трансформатор відповідно до стандарту Senelec EN 60472 або через джерела з аналогічним рівнем безпеки. Марковані пристрої з дуже низькою напругою безпеки (BTS). Вони не повинні підключатися до проводів заземлення.

Освітлювальні прилади, які монтуються безпосередньо на поверхнях зі стандартною ступенем зайнятості.

Освітлювальний прилад за жодних обставин не можна покривати ізолюючим або аналогічним матеріалом. Щоб уникнути ризику загоряння дотримуйтесь вказаної мінімальної відстані між лампою і предметами, що освітлюються. Ця відстань вимірюється від оптичної осі пристрою до найближчого предмета, що освітлюється.

Для пристроїв, на яких вказано даний символ, можуть використовуватися виключно низьковольтні лампи або лампи з захисним склом.

Не можна покривати ізолюючим матеріалом. У разі пошкодження шнура або кабелю живлення він повинен бути замінений виключно виробником або його технічною службою або кваліфікованим фахівцем, щоб уникнути будь-якого ризику. Використовувати відповідну групу живлення і відповідно до нормативів.

Освітлювальний прилад повинен використовуватися тільки з оснащенням і компонентами Flos.

Зазначений на апараті символ означає, що виріб потрібно утилізувати окремо від стандартних побутових відходів.

**ІНСТРУКЦІЯ З ОЧИЩЕННЯ ПРИЛАДУ**  
 Для проведення очищення пристрою необхідно використовувати тільки м'яку тканину. У разі більш стійкого забруднення намочити тканину і почистити тільки відбивач і зовнішню сторону виробу. НВ жодному разі не можна чистити або чіпати світлодіод/джерело світла.

Увага: Не використовувати спирт або інші розчинники.

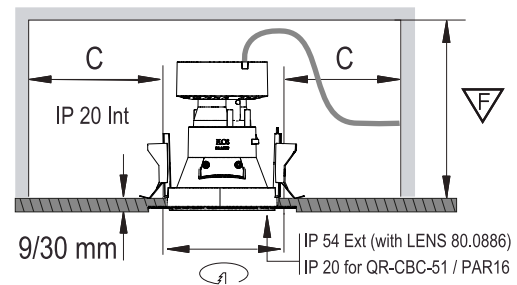
Джерело світла, що входить в комплект цього освітлювального пробіраючись, може бути замінено тільки виробником, його офіційним представником або іншою кваліфікованою особою, для перевірки електротехнічних характеристик дивіться маркування товару

У пристроях, на яких вказано даний символ, може спостерігатися підвищена напруга під час заміни лампи.

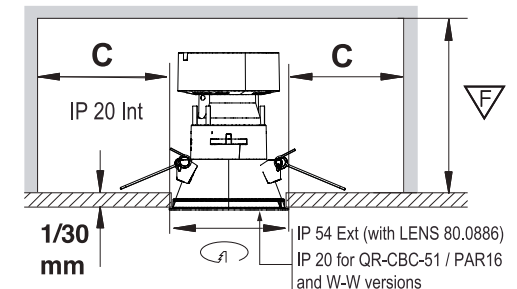
TECHNICAL DATA			
DATOS TÉCNICOS / DATI TECNICI / TECHNISCHE DATEN / DONNEES TECHNIQUES / DADOS TÉCNICOS / テクニカルデータ / 技术数据 / ТЕХНИЧЕСКИЕ ДАННЫЕ / ТЕХНИКАЛЫҚ МӨЛІМЕТТЕР /			
Products	LED ARRAY	3000K	CRI90 22,8 W
	LED ARRAY	2700K	CRI90 22,8 W

A RECESSING DIMENSIONS			
DIMENSIONES DE EMPOTRAMIENTO / DIMENSIONI / EINBAUABMESSUNGEN / DIMENSIONS D'ENCASTREMENT / DIMENSÕES DO LUMINARI / 取り付けの寸法 / 嵌入的体积 / РАЗМЕРЫ ДЛЯ ВСТРАИВАНИЯ / ИМЕК ЖЕРЛЕРІНІҢ ӨЛШЕМДЕРІ / ابعاد التركيب الحائطي /			

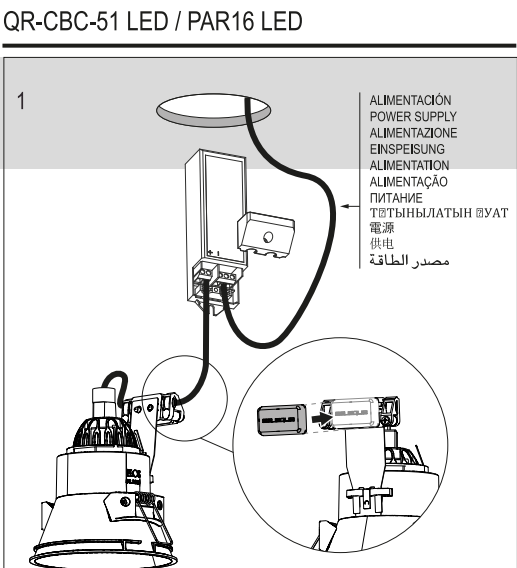
KAP 105			
Reference	⌀ (mm)	C (mm)	▽ (mm)
05.7100	Ø120	75	150
05.7101	Ø120	75	150
05.7102	Ø120	75	150
05.7105	Ø120	75	150
05.7106	Ø120	75	150
05.7107	Ø120	75	150
05.7110	Ø120	75	144
05.7111	Ø120	75	144
05.7112	Ø120	75	144
05.7115	Ø120	75	144
05.7116	Ø120	75	144
05.7117	Ø120	75	144
05.7120	Ø120	75	134
05.7121	Ø120	75	134
05.7130	Ø120	75	134
05.7131	Ø120	75	134
05.7135	Ø120	75	125
05.7136	Ø120	75	125
05.7140	Ø120	75	125
05.7141	Ø120	75	125
05.7150	Ø120	75	190
05.7151	Ø120	75	190
05.7152	Ø120	75	190
05.7155	Ø120	75	190
05.7156	Ø120	75	190
05.7157	Ø120	75	190



EASY KAP 105			
Reference	⌀ (mm)	C (mm)	▽ (mm)
05.7000	Ø106	75	150
05.7001	Ø106	75	150
05.7002	Ø106	75	150
05.7005	Ø106	75	150
05.7006	Ø106	75	150
05.7007	Ø106	75	150
05.7010	Ø106	75	144
05.7011	Ø106	75	144
05.7012	Ø106	75	144
05.7015	Ø106	75	144
05.7016	Ø106	75	144
05.7017	Ø106	75	144
05.7020	Ø106	75	134
05.7021	Ø106	75	134
05.7030	Ø106	75	134
05.7031	Ø106	75	134
05.7035	Ø106	75	125
05.7036	Ø106	75	125
05.7040	Ø106	75	125
05.7041	Ø106	75	125

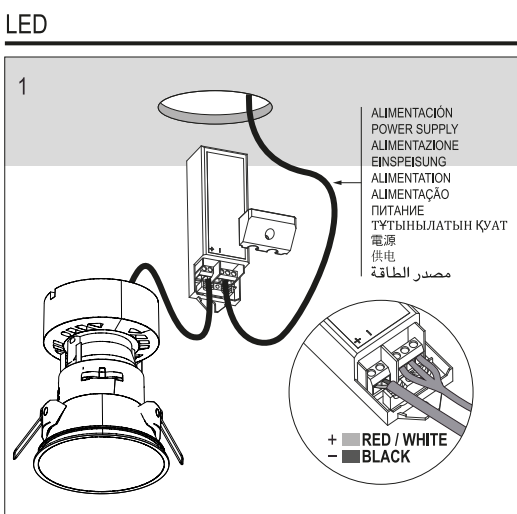


B ELECTRICAL CONNECTION			
CONEXIÓN ELÉCTRICA / CONNESSIONE ELETTRICA / ELEKTRISCHER ANSCHLUSS / CONNEXION ELECTRIQUE / LIGAÇÃO ELÉCTRICA / のコネクション / 电力连接 / ЭЛЕКТРИЧЕСКОЕ ПОДКЛЮЧЕНИЕ / ЭЛЕКТРЛІК БАЙЛАНЫС / التوصيل الكهربائي /			



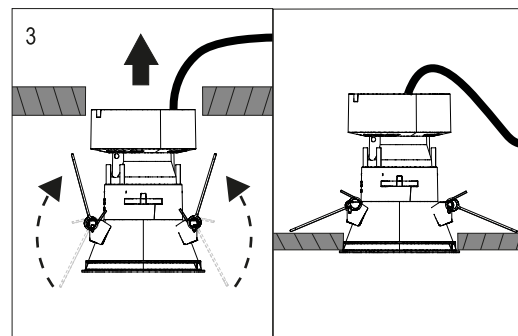
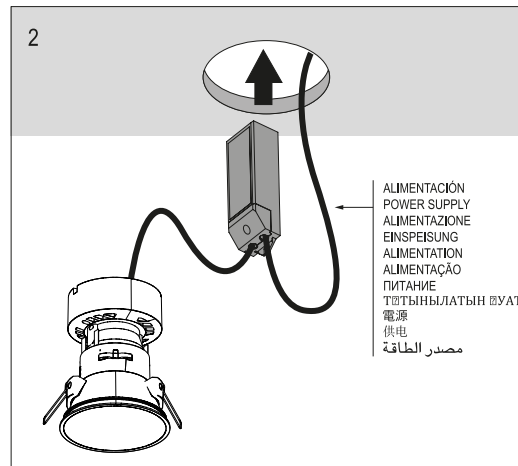
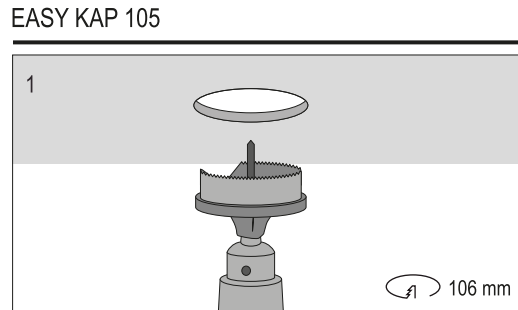
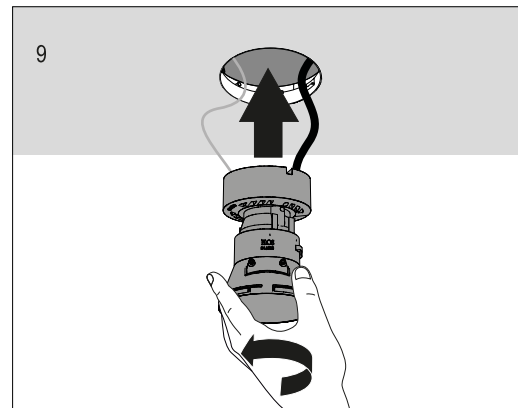
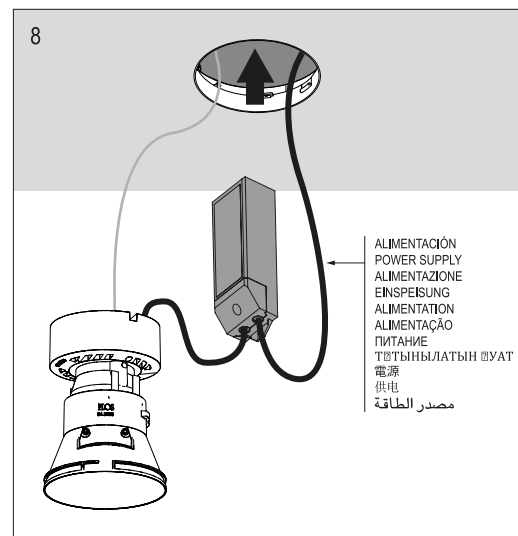
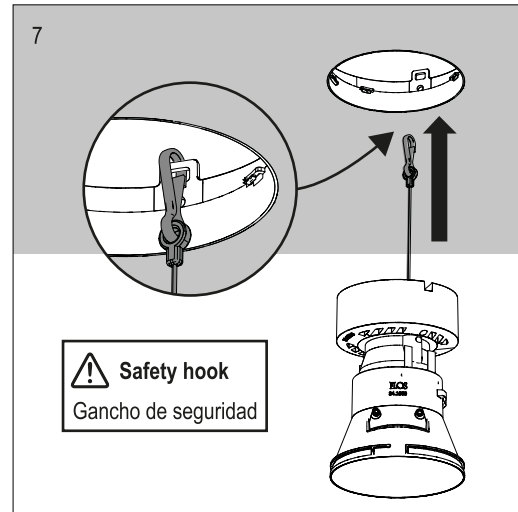
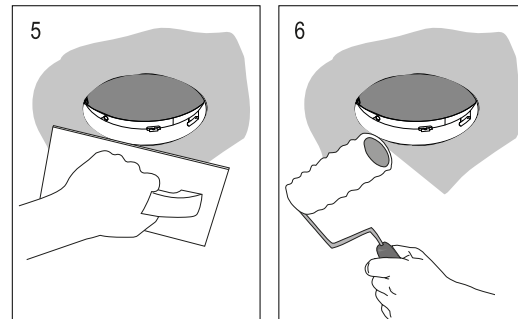
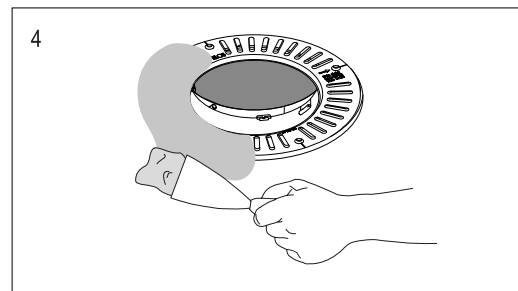
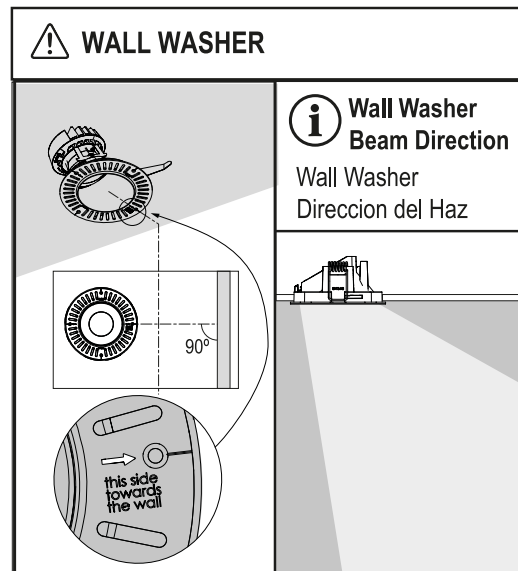
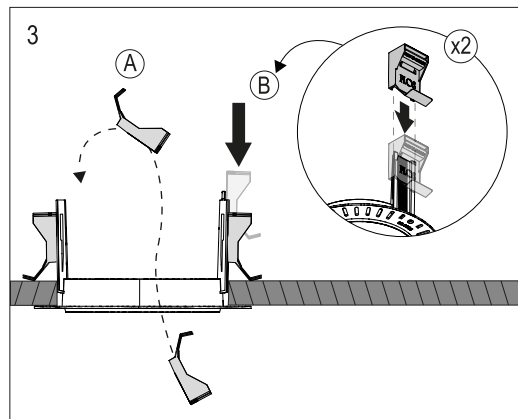
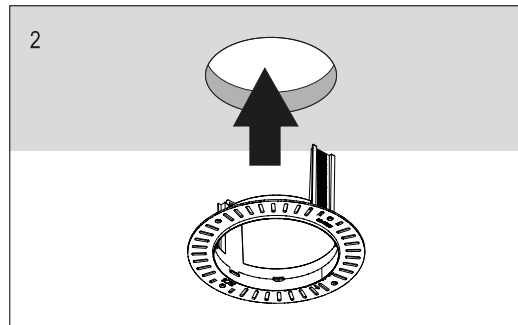
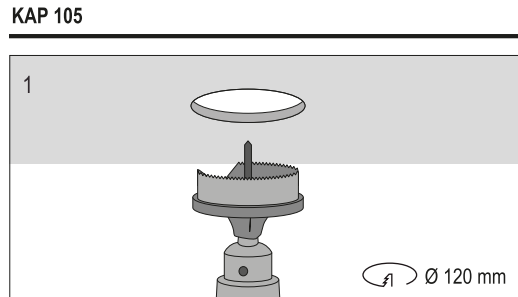
**For GZ10 Versions, direct power supply 220-240V**  
**For GX5.3 Versions, use safety transformer with 12V ac output voltage / Para Versiones GZ10, alimentación directa 220-240V. Para Versiones GX5.3, utilice transformador de seguridad con Voltaje de salida de 12 V CA**

**LAMP AND DRIVER NOT INCLUDED / LAMPARA Y CONDUCTOR NO INCLUIDOS**

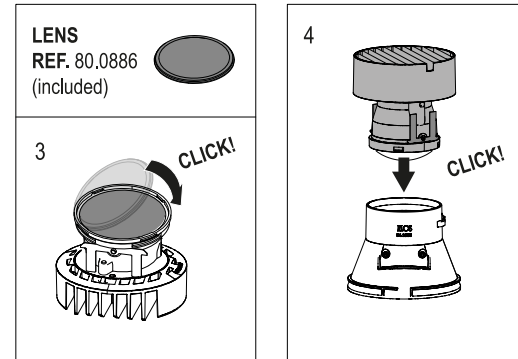
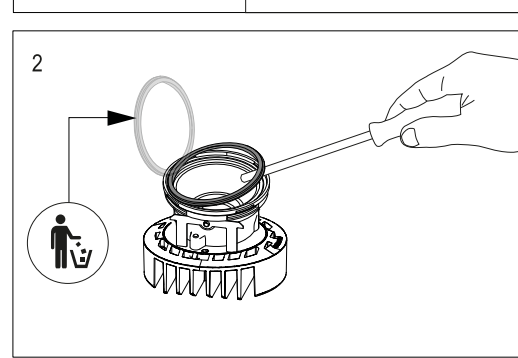
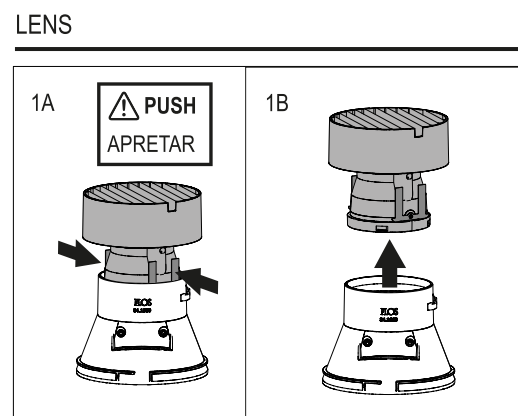


ATTENTION / ATENCIÓN	
	≤ 60 Vout
The voltage under load does not exceed 25 V r.m.s. or 60 V ripple-free d.c. and the no-load voltage does not exceed 35 V peak or 60 V ripple-free d.c. / La tensión bajo carga no supera los 25 V r.m.s. o 60 V sin ondulaciones d.c. y la sin carga el voltaje no excede los 35 V pico o 60 V sin ondulaciones d.c.	

C LUMINAIRE INSTALLATION	
INSTALACIÓN DE LA LUMINARIA / INSTALLAZIONE DELLA LAMPADA / INSTALLATION DER BELEUCHTUNG / INSTALLATION DU LUMINAIRE / INSTALAÇÃO DO APARELHO DE ILUMINAÇÃO / 照明器具の設置・取り付け / 灯具的安装 / МОНТАЖ ОСВЕТИТЕЛЬНОГО ПРИБОРА / ШАМДАЛДЫ ОРНАТУ / تركيب وحدة الإنارة /	



D ACCESSORIES	
ACCESORIOS / ACCESSORI / ZUBEHÖR / ACCESSOIRES / ACCESSÓRIOS / アクセサリー / 配件 / АКССЕССАРИ / КЕРЕК-ЖАРАТТАР / اكسسوارات /	



E LAMP CHANGE	
CAMBIO DE LÁMPARA / CAMBIO DELLA LAMPADA / LAMPENWECHSEL / CHANGEMENT DE L'AMPOULE / SUBSTITUIÇÃO DE LÂMPADA / ランプの交換 / 更換灯泡 / ЗАМЕНА ЛАМПЫ / ШАМДЫ АУЫСТЫРУ / تغيير المبة /	

