

<p>FLOS</p> ARCHITECTURAL	<p>ANTARES ILUMINACIÓN S.A.U.</p> <p>Calle Mallorca, 1 Polígono Industrial Reva 46394 Ribarroja Valencia-Spain Tel: +34 961 669 520 Fax: +34 961 668 286 www.flos.com</p>
<p>KAP 80 Surface</p>	

1

2

3

4

5

6

7

INSTRUCCIONES DE INSTALACIÓN Y DE USO

¡ATENCIÓN!

La seguridad del aparato sólo puede garantizarse con la condición de que se respeten las siguientes instrucciones, tanto en la fase de instalación como de uso, por lo cual se recomienda conservarlas.

ADVERTENCIA:

Para efectuar la instalación, y siempre que se efectúe alguna operación en el aparato, asegurarse de haber cortado la corriente eléctrica.

El aparato no puede ser en ningún caso modificado o forzado, cualquier modificación puede comprometer la seguridad haciéndolo peligroso. FLOS declina cualquier responsabilidad por los productos modificados.

El aparato ha sido diseñado para el uso interior.

IP 20 Ordinaria

⊕ Luminaria clase I: Para obtener un funcionamiento seguro y correcto es necesario que este aparato sea conectado a un eficiente sistema de tierra.

Luminarias previstas para el montaje directo sobre superficies normalmente inflamables.

⚠ El aparato de iluminación debe utilizarse sólo con accesorios o componentes de Flos.

⚠ El símbolo que aparece en el aparato indica que el producto debe ser eliminado en modo diferenciado del resto de los desechos urbanos.

INSTRUCCIONES PARA LIMPIAR EL APARATO

Para limpieza del aparato, utilizar exclusivamente un paño suave. En caso de suciedad más resistente, humedecer el paño con agua y limpiar tan solo el reflector y el exterior del producto. En ningún caso se puede limpiar o tocar el LED/Fuente de Luz.

Advertencia: No emplear alcohol ni disolventes.

La fuente de luz incluida en esta luminaria sólo será sustituida por el fabricante, su agente de servicio o una persona cualificada similar. Para consultar las especificaciones eléctricas, refiérase al marcado del producto.

La clasificación del aislamiento mantenida entre la alimentación en baja tensión (BT) y los conductores de control (DALI) es aislamiento principa.

1

2

3

4

5

6

7

INSTRUCTIONS OF INSTALLATION AND USE

ATTENTION!

The safety of the device can only be guaranteed on condition that to be respected the following instructions, both stages of installation and use therefore it is highly recommended to keep them.

WARNING:

To carry out the installation, and whenever an operation in the device is carried out, make sure of having disconnected the electric power.

The device cannot be in any case modified or forced, any modification might jeopardize the safety system making it dangerous. FLOS declines any responsibility on modified products.

The device has been designed for inside.

IP20 Ordinary.

⊕ Luminaire class I: In order to obtain a safe and correct operation, it is necessary that this device is connected to an efficient earth system.

Luminaires intended for direct assembly on surfaces that are normally flammable.

⚠ The luminaire should only be used with Flos accessories or components.

⚠ The symbol shown on the device indicates that the product must be eliminated differently from the rest of the urban waste.

CLEANING INSTRUCTIONS

Use only a soft cloth to clean the appliance. For stubborn dirt, dampen the cloth with water and clean only the reflector and the outer part of the appliance. Do not clean or touch the LED/light source in any way.

Warning: do not use alcohol or other solvents.

The light source contained in this luminaire shall only be replaced by the manufacturer or his service agent or a similar qualified persop. Please refer to the product label to check the electrical specifications

The classification that has been maintained between the LV mains power supply and the control conductors (DALI) is in main insulation.

1

ISTRUZIONI DI INSTALLAZIONE E UTILIZZO

ATTENZIONE!

È possibile garantire la sicurezza dell'apparecchio solamente a condizione che si rispettino le seguenti istruzioni, sia in fase di installazione che di utilizzo; per questo motivo è consigliabile conservarle.

AVVERTENZA:

Per effettuare l'installazione e ogni volta che si effettua un intervento sull'apparecchio, assicurarsi di aver escluso la corrente elettrica. L'apparecchio non può in alcun caso essere modificato o forzato; qualunque modifica può comprometterne la sicurezza e renderlo pericoloso. FLOS declina qualunque responsabilità derivante dai prodotti modificati. L'apparecchio è stato progettato per l'uso in ambienti chiusi. IP 20 Ordinario

⊕ Apparecchio di illuminazione Classe I: Per ottenere un funzionamento sicuro e corretto è necessario che il presente apparecchio sia collegato a un sistema di messa a terra funzionante.

Apparecchi previsti per il montaggio diretto su superfici normalmente infiammabili.

⚠ L'apparecchio deve essere utilizzato esclusivamente con accessori e componenti FLOS.

⚠ Il simbolo che compare sull'apparecchio indica che il prodotto deve essere smaltito in modo differenziato dal resto dei rifiuti urbani.

INSTRUZIONI PER LA PULIZIA DELL'APPARECCHIO

Per la pulizia dell'apparecchio usare solo un panno morbido. In caso di sporco resistente, inumidire il panno con acqua e pulire solo il riflettore e le parti esterne del prodotto. Non toccare né pulire il LED o la fonte luminosa. Attenzione: non utilizzare alcool o solventi.

La fonte di luce incorporata in questo apparecchio di illuminazione deve essere sostituita solo dal fabbricante, dal suo servizio di assistenza tecnica o da una persona con qualifica similare.

Per conoscere le specifiche elettriche, consultare la marcatura del prodotto. La classificazione mantenuta tra l'alimentazione di rete LV e i conduttori di comando (DALI) è quella di isolamento principale.

IP 20 Ordinaria

⊕ Luminaria classe I: Para obter un funcionamiento seguro y correcto es necesario que este aparato sea conectado a un eficiente sistema de tierra.

Luminarias previstas para el montaje directo sobre superficies normalmente inflamables.

⚠ El aparato de iluminación debe utilizarse sólo con accesorios o componentes de Flos.

⚠ El símbolo que aparece en el aparato indica que el producto debe ser eliminado en modo diferenciado del resto de los desechos urbanos.

INSTRUCCIONES PARA LIMPIAR EL APARATO

Para limpieza del aparato, utilizar exclusivamente un paño suave. En caso de suciedad más resistente, humedecer el paño con agua y limpiar tan solo el reflector y el exterior del producto. En ningún caso se puede limpiar o tocar el LED/Fuente de Luz.

Advertencia: No emplear alcohol ni disolventes.

La fuente de luz incluida en esta luminaria sólo será sustituida por el fabricante, su agente de servicio o una persona cualificada similar. Para consultar las especificaciones eléctricas, refiérase al marcado del producto.

La clasificación del aislamiento mantenida entre la alimentación en baja tensión (BT) y los conductores de control (DALI) es aislamiento principal.

IP 20 Ordinaria

⊕ Luminaria classe I: Para obter un funcionamento seguro y correcto es necesario que este aparato sea conectado a un eficiente sistema de tierra.

Luminarias previstas para el montaje directo sobre superficies normalmente inflamables.

⚠ El aparato de iluminación debe utilizarse sólo con accesorios o componentes de Flos.

⚠ El símbolo que aparece en el aparato indica que el producto debe ser eliminado en modo diferenciado del resto de los desechos urbanos.

INSTRUCCIONES PARA LIMPIAR EL APARATO

Para limpieza del aparato, utilizar exclusivamente un paño suave. En caso de suciedad más resistente, humedecer el paño con agua y limpiar tan solo el reflector y el exterior del producto. En ningún caso se puede limpiar o tocar el LED/Fuente de Luz.

Advertencia: No emplear alcohol ni disolventes.

La fuente de luz incluida en esta luminaria sólo será sustituida por el fabricante, su agente de servicio o una persona cualificada similar. Para consultar las especificaciones eléctricas, refiérase al marcado del producto.

La clasificación del aislamiento mantenida entre la alimentación en baja tensión (BT) y los conductores de control (DALI) es aislamiento principal.

IP 20 Ordinaria

⊕ Luminaria classe I: Para obter un funcionamento seguro y correcto es necesario que este aparato sea conectado a un eficiente sistema de tierra.

Luminarias previstas para el montaje directo sobre superficies normalmente inflamables.

⚠ El aparato de iluminación debe utilizarse sólo con accesorios o componentes de Flos.

⚠ El símbolo que aparece en el aparato indica que el producto debe ser eliminado en modo diferenciado del resto de los desechos urbanos.

INSTRUCCIONES PARA LIMPIAR EL APARATO

Para limpieza del aparato, utilizar exclusivamente un paño suave. En caso de suciedad más resistente, humedecer el paño con agua y limpiar tan solo el reflector y el exterior del producto. En ningún caso se puede limpiar o tocar el LED/Fuente de Luz.

Advertencia: No emplear alcohol ni disolventes.

La fuente de luz incluida en esta luminaria sólo será sustituida por el fabricante, su agente de servicio o una persona cualificada similar. Para consultar las especificaciones eléctricas, refiérase al marcado del producto.

La clasificación del aislamiento mantenida entre la alimentación en baja tensión (BT) y los conductores de control (DALI) es aislamiento principal.

INSTRUCTIONS POUR LE NETTOYAGE

Pour nettoyer l'appareil, utilisez exclusivement un chiffon doux. Pour les salissures les plus tenaces, humectez-le avec de l'eau et nettoyez seulement le réflecteur et l'extérieur du produit. Veillez à ne pas nettoyer ou toucher la LED/source de lumière en aucun cas.

Attention: ne pas utiliser d'alcool ou solvants.

La source de lumière de ce luminaire devra être remplacée uniquement par le fabricant, son agent de service ou une personne qualifiée. Pour consulter les spécifications électriques, veuillez vous référer à l'étiquette du produit.

La classification de l'isolation maintenue entre l'alimentation de basse tension (BT) et les conducteurs de commande (DALI) est l'isolation principale.

1

2

3

4

5

6

7

INSTRUÇÕES DE INSTALAÇÃO E DE UTILIZAÇÃO

A segurança do aparelho só pode ser certificada se forem respeitadas as instruções seguintes, tanto na fase de instalação como na de utilização, pelo que se recomenda que as guarde.

ADVERTÊNCIA:

Para efectuar a instalação, e sempre que seja efectuada qualquer operação no aparelho, certifique-se de que cortou a corrente eléctrica.

O aparelho não pode ser modificado ou forçado, em caso nenhum. Qualquer modificação pode comprometer a segurança, tornando-o perigoso. A FLOS declina qualquer responsabilidade por produtos modificados.

O aparelho foi concebido para uso no interior. IP 20 Ordinária

⊕ Aparelho de iluminação classe I: Para obter um funcionamento seguro e correcto é necessário que este aparelho seja conectado a um sistema eficiente de ligação à terra.

As aparelhagens de iluminação destinadas a montagem directa em superficies normalmente inflamáveis.

⚠ O aparelho de iluminação só deve ser utilizado com acessórios ou componentes da Flos.

⚠ O símbolo que aparece no aparelho indica que o produto deve ser eliminado de forma diferente da dos restantes resíduos urbanos.

INTRUÇÕER PARA A LIMZEZA DO APARELHO

Para limpar o aparelho, use apenas um pano macio. Em caso de sujeira mais resistente, umedeça o pano com água e limpe apenas o refletor e o exterior do produto. Em nenhuma circunstância pode-se limpar ou tocar o LED / Fonte de Luz.

Atenção: nao utilizar álcool ou solventes.

A fonte de luz incluída nesta luminária somente será substituída pelo fabricante, seu agente de serviço ou uma pessoa qualificada similar. Para especificações elétricas, consulte a etiqueta do produto.

A classificação do isolamento mantida entre a alimentação de baixa tensão (BT) e os condutores de controle (DALI) é o isolamento principal.

1

2

3

4

設置及び取扱説明書

警告！

製品の設置、取り扱い時における安全性は次の注意事項を守ることによりのみ保証されます。そのため、この取扱説明書を必ず保管してください。

注意

製品の設置及びお手入れの際にはプラグをコンセントから抜いてください。

製品を分解、改造しないでください。改造することにより製品の安全性が損なわれます。改造された製品に関してはFLOSでは一切責任を負いません。

この製品は室内用です。

IP 20 特に保護なし

⊕ クラスI照明: 正しい安全作動のために照明機器をアースに接続する必要があります。

普通の状態 で可燃性のある表面に、直接設置する照明。

⚠ 照明器具は、Flosの付属品や部品のみを取り付けてご使用ください。

⚠ この製品は、他の生活廃棄物とは異なった方法での廃棄を示します。

器具のお手入れ方法

製品を手入れする際は柔らかい布を御使用ください。

頑固な汚れには、布を水で湿らせ、反射板と器具の外面だけを綺麗にしてください。いかなる場合であっても、LED / 光源に触れたり、触れたりしないよう注意してください。

警告：アノレコーノレや溶剤はど使用にならないでください。

日本語 - この照明器具に含まれる光源は、製造業者、サービス代理店または同様の資格保持者によって交換を行って下さい。

電気的仕様については、製品表示をご参照ください。

低圧(LV)主電源と制御導体(DALI)との間に設けられた絶縁の区分は主絶縁である。

1

2

3

4

5

6

7

8

9

10

11

12

13

14

15

16

17

18

19

20

21

22

23

24

25

26

27

28

29

30

31

32

33

34

35

36

37

38

39

40

41

42

43

44

45

46

47

48

49

50

关于仪器内部使用的設計。

IP 20 基本款

⊕ 第一种类灯具：为了实现装置安全准确的运行，必须将其连接在有效的接地系统。

预设可直接安装于发热表面的灯具。

⚠ 照明装置应只使用Flos品牌的附件或零部件

⚠ 仪器上的标志说明：此产品作废后，应该用与其它城市废物不同的方法淘汰。

清洁灯具说明

清洁产品时**请务必使用质地柔軟的抹布来擦拭。如污垢较难去除时请以清水沾湿抹布来加以擦拭产品反光罩及外围。在任何情况下，请勿清理或碰触LED灯/光源。**

提醒：请不要用酒精或者稀料包括在该照明设备的光源配件应由专业人员来装置。有关产品电器规格，请参阅产品标记。

低压电源（LV）和控制导体（DALI）之间保持的绝缘等级是主要绝缘。

1

2

3

4

5

ИНСТРУКЦИИ ПО УСТАНОВКЕ И ЭКСПЛУАТАЦИИ

ВНИМАНИЕ!

Безопасность аппарата может быть гарантирована лишь при условии соблюдения приведенных ниже инструкций как на этапе установке, так и на этапе эксплуатации, вследствие чего рекомендуется сохранить их.

ПРЕДУПРЕЖДЕНИЕ:

При установке, а также при проведении любых работ с аппаратом необходимо убедиться в том, что он отключен от источника электропитания.

Аппарат категорически запрещается модифицировать либо принудительно вводить в эксплуатацию, любая модификация может привести к нарушению условий обеспечения безопасности. FLOS снимает с себя всякую ответственность за модифицированные изделия.

Аппарат разработан для использования внутри помещения.

IP 20 Обычный

⊕ Осветительный прибор класса I: Для обеспечения надежной и безопасной эксплуатации данный аппарат должен быть соединен с эффективной системой заземления.

Осветительные приборы, монтируемые непосредственно на поверхностях со стандартной степенью возгораемости.

⚠ Осветительный прибор должен использоваться только с аксессуарами и комплектующими Flos.

⚠ Указанный на аппарате символ означает, что изделие должно

утилизироваться отдельно от стандартных бытовых отходов.

ИНСТРУКЦИИ ПО ОЧИСТКЕ ПРИБОРА

Использовать мягкую салфетку или тряпку для чистки аппарата. В случае более устойчивых пятен, намочить тряпку или салфетку и чистить только прожектор и наружную часть изделия. Ни в коем случае нельзя чистить или трогать СИД/лампу.

Внимание: Не использовать спирт или другие растворители. Только производитель, его агент техобслуживания или другой квалифицированный специалист может заменить источник света,

включенный в этот осветительный прибор. Чтобы узнать электрические данные товара, см. маркировку.

Классификация изоляции между источником низкого напряжения (LV) и управляющими проводниками (DALI) является основной изоляцией.

KZ

ОРНАТУ ЖӘНЕ ПАЙДАЛАНУ ТУРАЛЫ НҰСҚАУЛЫҚ

НАЗАР АУДАРЫҢЫЗ!

Құрылғының қауіпсіздігіне төмендегі нұсқаулар, орнату және пайдалану кезеңінің екеуі де орындалған жағдайларда кепілдік беріледі, сондықтан оларды орындауды қатаң ұсынамыз.

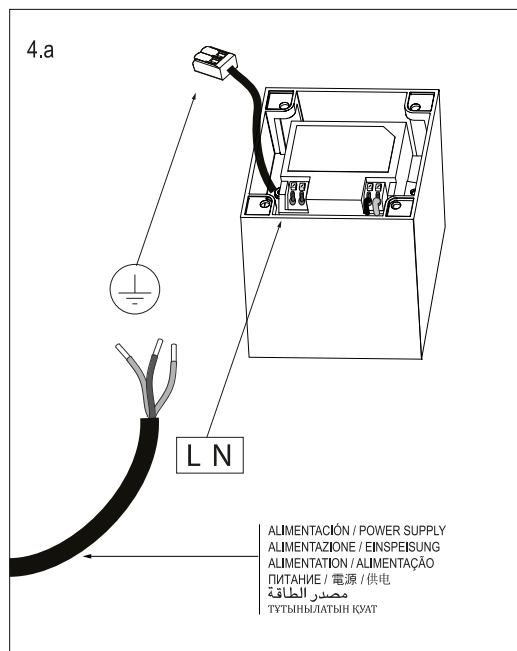
ЕСКЕРТУ:

орнату жұмысын орындағанда және кез келген уақытта құрылғы ішінде бір әрекет орындалғанда, қуат сымын розеткадан міндетті түрде ажыратып тастаңыз. Қандай жағдай болмасын, бұл құрылғының құрылымын өзгертуге немесе оған күш түсіруге болмайды, кез келген өзгеріс құрылғының қауіпсіздік жүйесін бұзып, оны пайдалануды қауіпті етуі мүмкін. FLOS компаниясы өнімдердің құрылымын өзгертуден туындайтын кез келген жауапкершіліктен бас тартады. Бұл құрылғы үй ішінде пайдалануға арналған. IP20 - қалыпты.

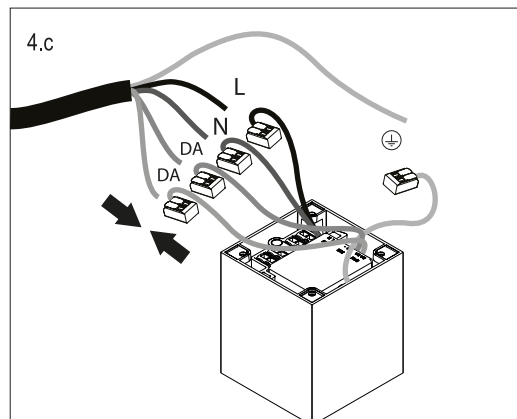
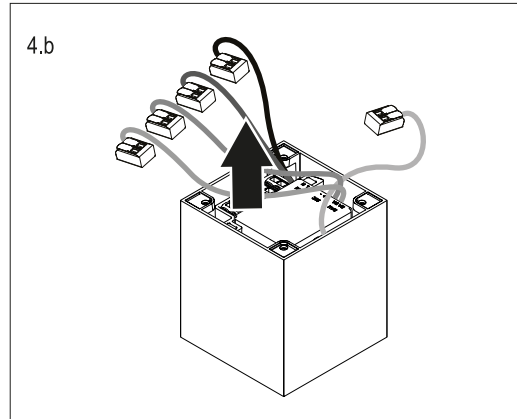
⊕ I шамдал түрі: Қауіпсіз және дұрыс пайдалану үшін, құрылғыны тиімді жерге тұйықтау жүйесіне жалғау қажет. Әдетте жанғыш болып табылатын орындарға тікелей құрастырылатын шамдалдар.

⚠ Бұл шамдал тек Flos керек-жарақтарымен және құрамдас бөлшектерімен ғана пайдаланылуы керек.

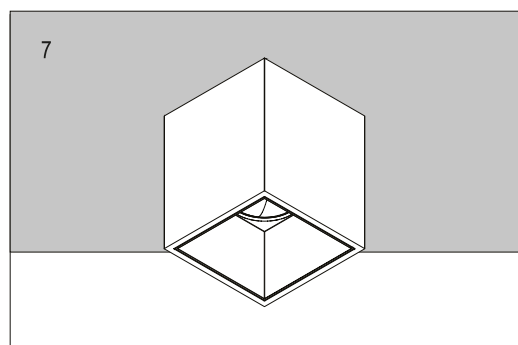
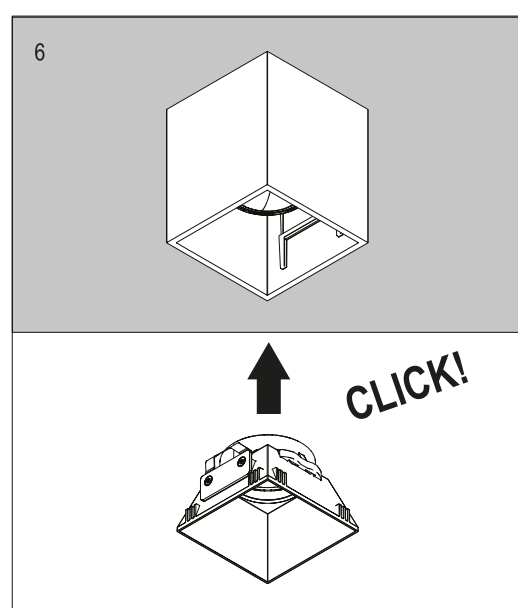
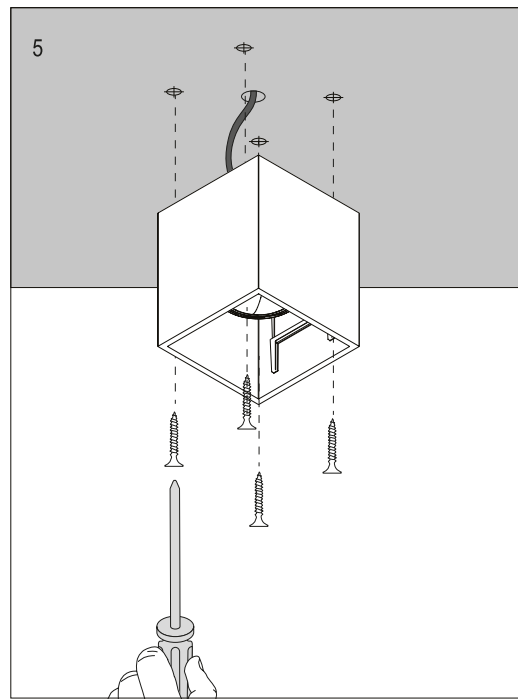
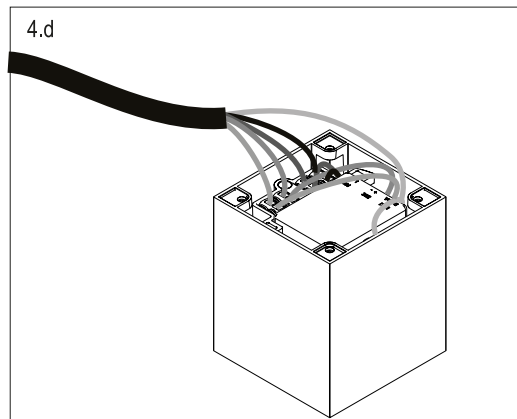
⚠ Құрылғыда көрсетілген осы таңба осы құрылғының қала қоқысынан бөлек арнайы орынға тапсырылуы керектігін кө



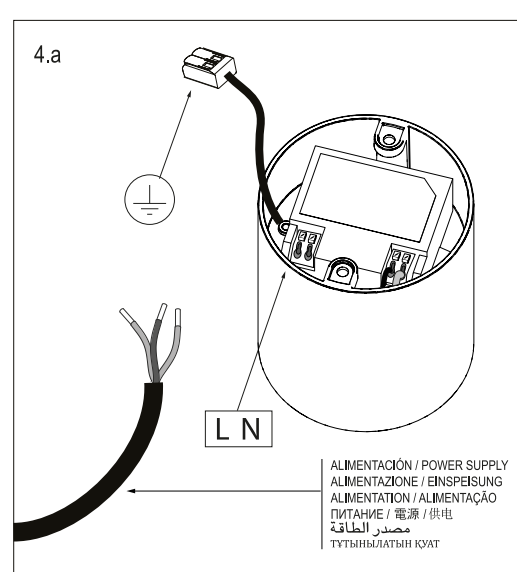
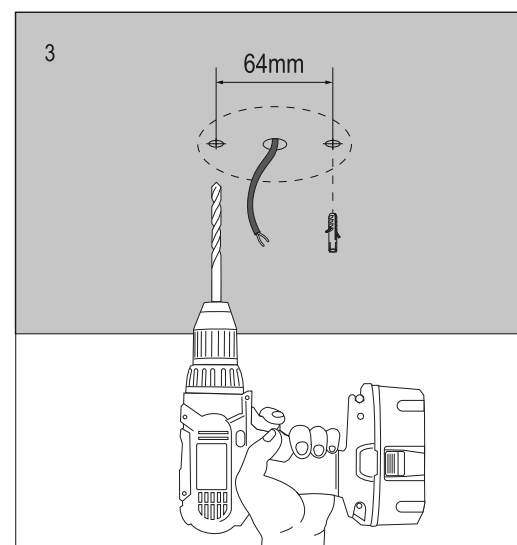
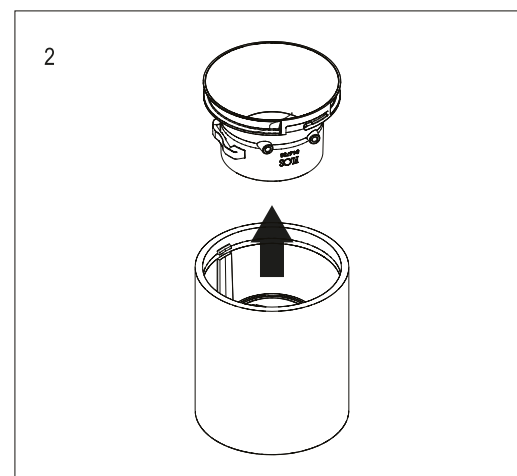
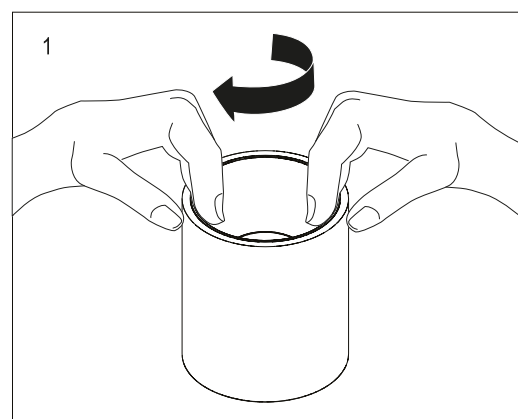
SQUARE DALI



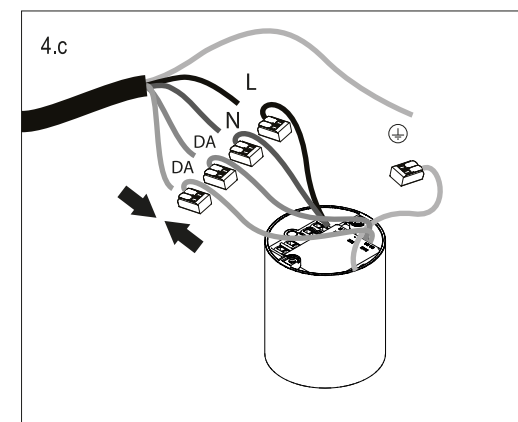
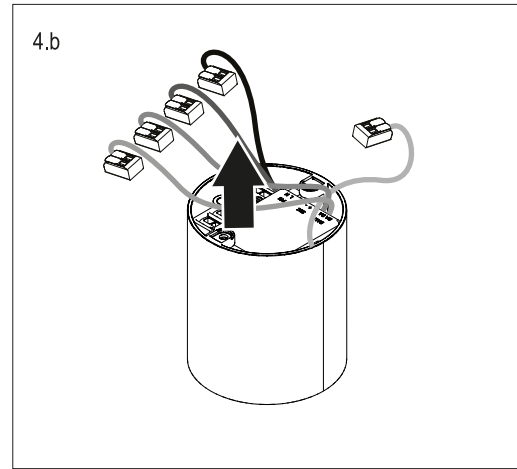
N = BLUE	DA = GREY
L = BROWN	DA = VIOLET
TT = GREEN/YELLOW	



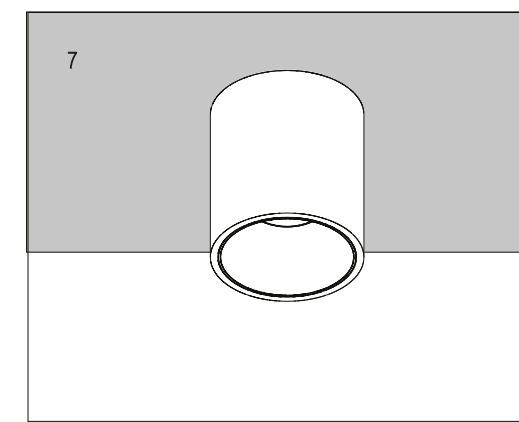
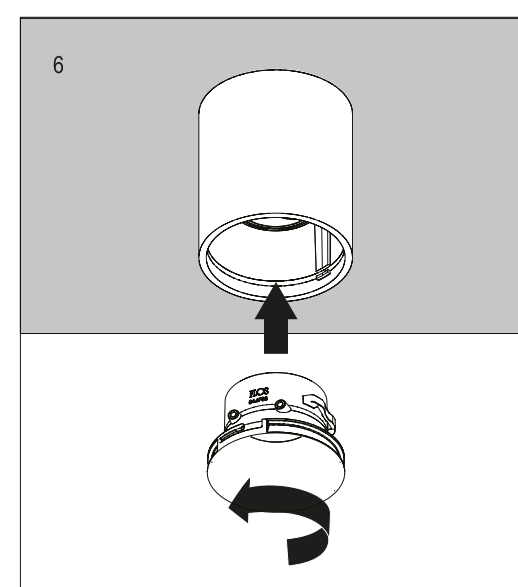
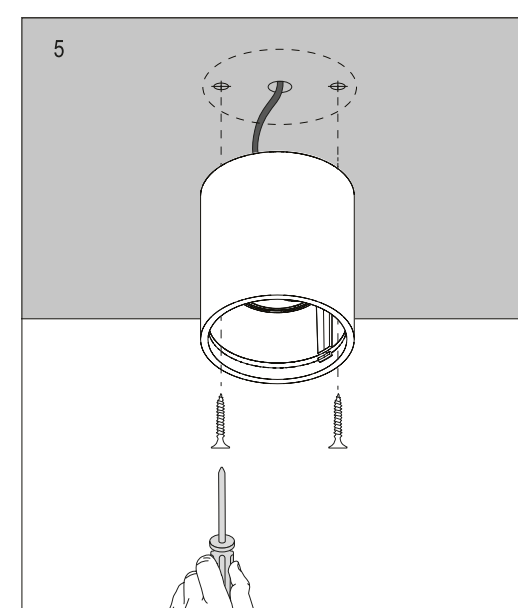
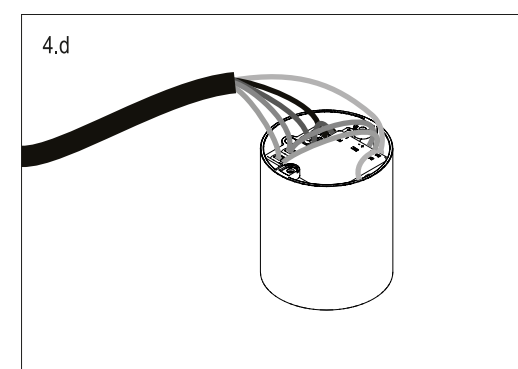
ROUND



ROUND DALI



N = BLUE	DA = GREY
L = BROWN	DA = VIOLET
TT = GREEN/YELLOW	



D ACCESSORIES
ACCESORIOS / ACCESSORI / ZUBEHÖR / ACCESSOIRES /
ACCESSÓRIOS / アクセサリー / 配件 / АКЦЕССУАРИ /
KEPEK-JAPATA / التجهيزات

