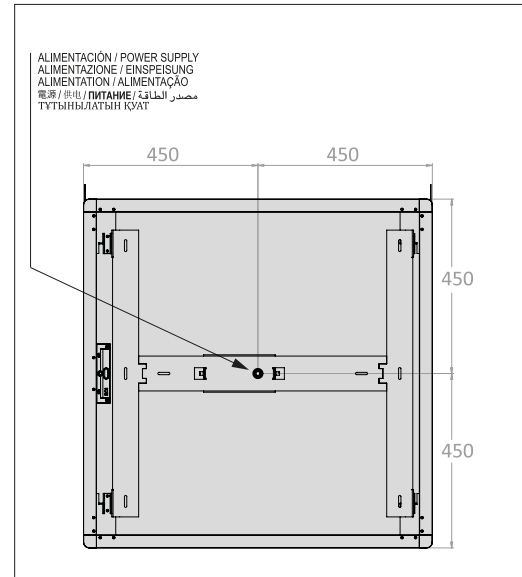


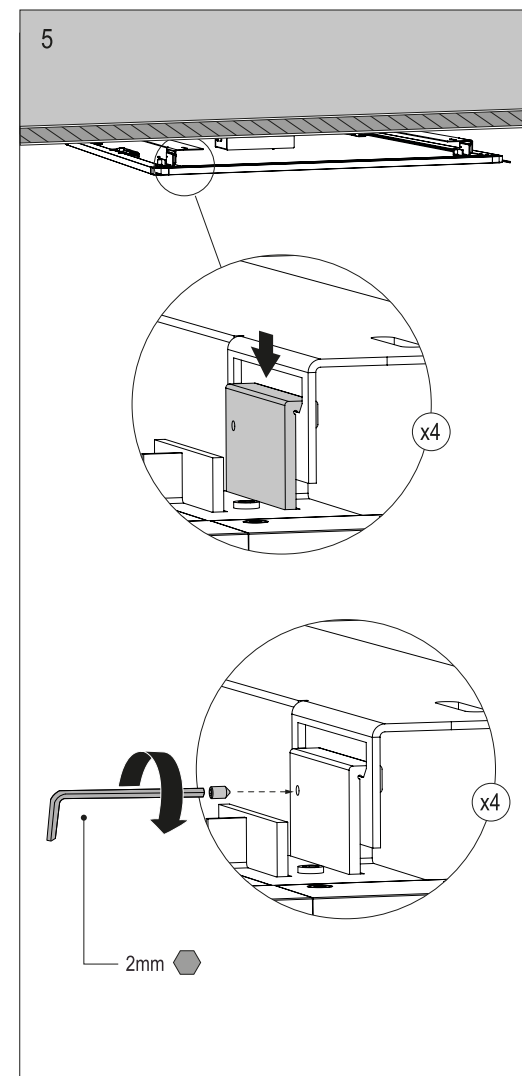
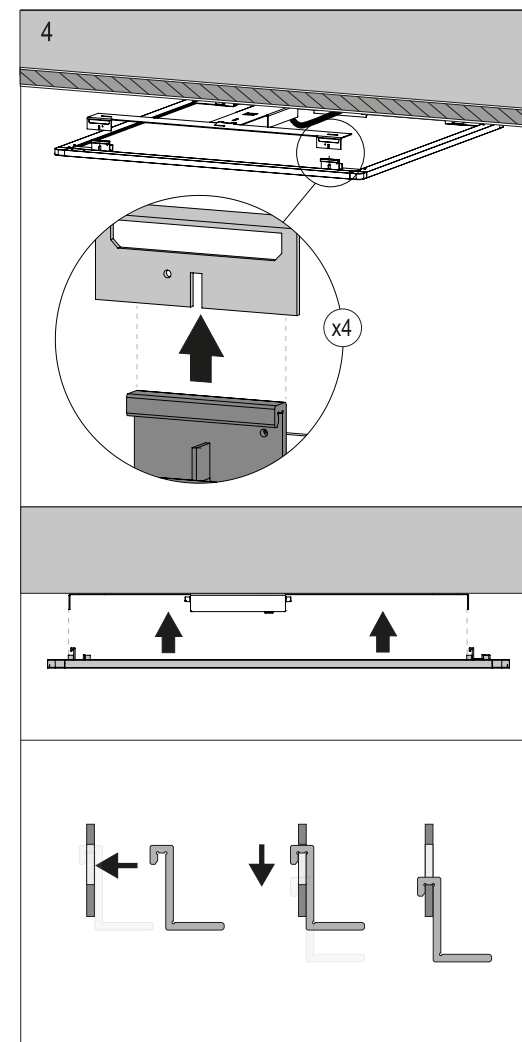
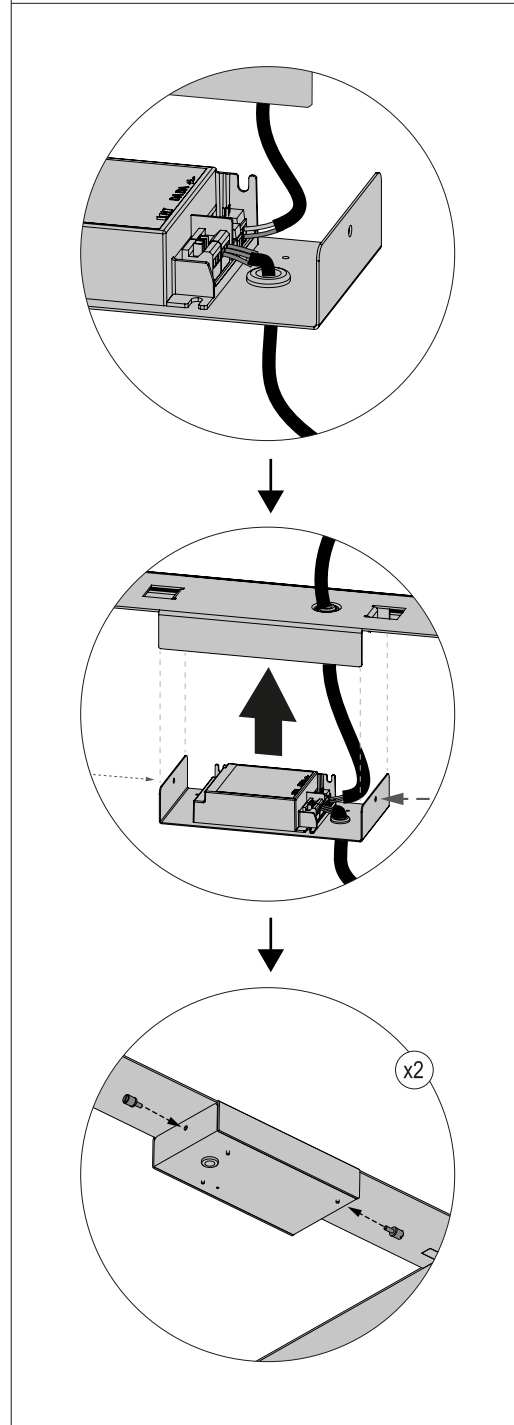
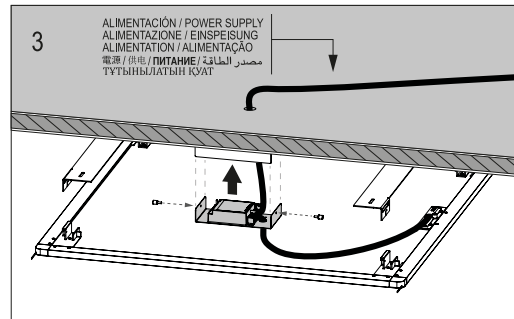
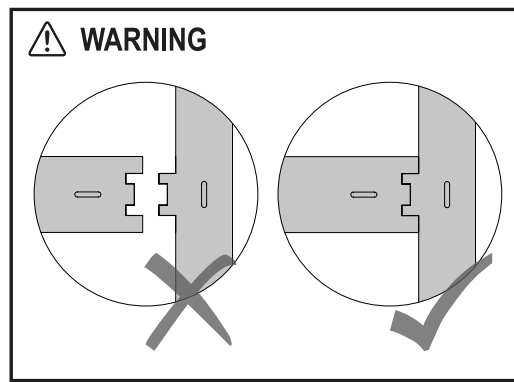
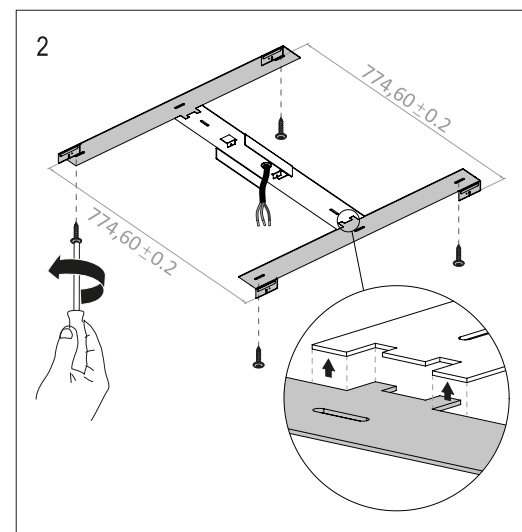
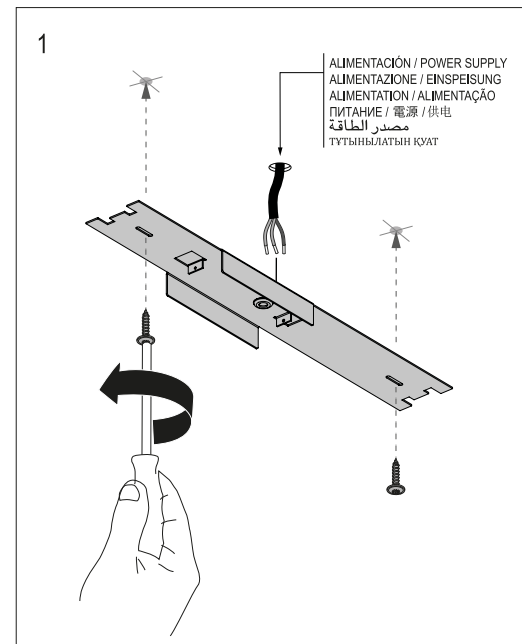
LAMPS

SUPERFLAT SURFACE 90X90



A LUMINAIRE INSTALLATION

INSTALACIÓN DE LA LUMINARIA / INSTALLAZIONE DELLA LAMPADA /
INSTALLATION DER BELEUCHTUNG / INSTALLATION DU LUMINAIRE /
INSTALAÇÃO DO APARELHO DE ILUMINAÇÃO / 照明器具の設置・据付け / 灯具的安装 / МОНТАЖ ОСВЕТИТЕЛЬНОГО ПРИБОРА
ШАМДАЛДЫ ОРНАТУ / تركيب وحدة الإنارة



MORE THAN ONE MODULES IN LINE

