

FLOS ARCHITECTURAL	ANTARES ILUMINACIÓN S.A.U. Calle Mallorca, 1 Polígono Industrial Reva 46394 Ribarroja Valencia-Spain Tel: +34 961 669 520 Fax: +34 961 668 286 www.flos.com flos.architectural@flos.com
<h1>Fort Knox Wall</h1>	

FLOS

FLOS

FLOS

FLOS

FLOS

FLOS

FLOS

FLOS

FLOS

FLOS

FLOS

FLOS

FLOS

FLOS

FLOS

FLOS

FLOS

FLOS

FLOS

FLOS

FLOS

FLOS

FLOS

FLOS

FLOS

FLOS

FLOS

FLOS

FLOS

FLOS

FLOS

FLOS

FLOS

FLOS

FLOS

FLOS

FLOS

FLOS

FLOS

FLOS

FLOS

FLOS

FLOS

FLOS

FLOS

FLOS

FLOS

FLOS

FLOS

FLOS

FLOS

FLOS

FLOS

FLOS

FLOS

FLOS

FLOS

FLOS

FLOS

FLOS

FLOS

FLOS

FLOS

FLOS

FLOS

FLOS

FLOS

FLOS

FLOS

FLOS

FLOS

FLOS

FLOS

FLOS

FLOS

FLOS

FLOS

FLOS

FLOS

FLOS

FLOS

FLOS

FLOS

FLOS

FLOS

FLOS

FLOS

FLOS

FLOS

FLOS

ANTARES ILUMINACIÓN S.A.U.
Calle Mallorca, 1
Polígono Industrial Reva
46394 Ribarroja
Valencia-Spain
Tel: +34 961 669 520
Fax: +34 961 668 286
www.flos.com
flos.architectural@flos.com

FLOS

FLOS

FLOS

FLOS

FLOS

FLOS

FLOS

FLOS

FLOS

FLOS

FLOS

FLOS

FLOS

FLOS

FLOS

FLOS

FLOS

FLOS

FLOS

FLOS

FLOS

FLOS

FLOS

FLOS

FLOS

FLOS

FLOS

FLOS

FLOS

FLOS

FLOS

FLOS

FLOS

FLOS

FLOS

FLOS

FLOS

FLOS

FLOS

FLOS

FLOS

FLOS

FLOS

FLOS

FLOS

FLOS

FLOS

FLOS

FLOS

FLOS

FLOS

FLOS

FLOS

FLOS

FLOS

FLOS

FLOS

FLOS

FLOS

FLOS

FLOS

FLOS

FLOS

FLOS

FLOS

FLOS

FLOS

FLOS

FLOS

FLOS

FLOS

FLOS

FLOS

FLOS

FLOS

FLOS

FLOS

FLOS

FLOS

FLOS

FLOS

FLOS

FLOS

FLOS

FLOS

FLOS

I**ISTRUZIONI DI INSTALLAZIONE E UTILIZZO**
ATTENZIONE!

È possibile garantire la sicurezza dell'apparecchio solamente a condizione che si rispettino le seguenti istruzioni, sia in fase di installazione che di utilizzo; per questo motivo è consigliabile conservarle.

AVVERTENZA:

Per effettuare l'installazione e ogni volta che si effettua un intervento sull'apparecchio, assicurarsi di aver escluso la corrente elettrica.
L'apparecchio non può in alcun caso essere modificato o forzato; qualunque modifica può comprometterne la sicurezza e renderlo pericoloso.
FLOS declina qualunque responsabilità derivante dai prodotti modificati.
IP 20 Ordinario

⚠ Apparecchio di illuminazione Classe I: Per ottenere un funzionamento sicuro e corretto è necessario che il presente apparecchio sia collegato a un sistema di messa a terra funzionante.
L'apparecchio è stato progettato per l'uso in ambienti chiusi.

Apparecchi previsti per il montaggio diretto su superfici normalmente infiammabili.

Installare esclusivamente al di fuori delle zone accessibili.

⚠-○Il simbolo contrassegnato sull'apparecchio indica la sostituzione degli schermi protettivi danneggiati utilizzando esclusivamente pezzi di ricambio originali FLOS. Non utilizzare l'apparecchio di illuminazione senza vetro.

⚠-○In caso di rottura del vetro, il prodotto non può essere utilizzato: contattare il fabbricante per la sua sostituzione.

⚠ Il simbolo che compare sull'apparecchio indica che il prodotto deve essere smaltito in modo differenziato dal resto dei rifiuti urbani.

ISTRUZIONI PER LA PULIZIA DELL'APPARECHIO

Per la pulizia dell'apparecchio utilizzare esclusivamente un panno morbido eventualmente inumidito con acqua e sapone odeterstvo neutro per lo sporco più tenace.

Attenzione: non utilizzare alcool o solventi.

La classificazione mantenuta tra l'alimentazione di rete LV e i conduttori di comando (DALI) è quella di isolamento principale.

FLOS

FLOS

FLOS

FLOS

FLOS

FLOS

FLOS

FLOS

FLOS

FLOS

FLOS

FLOS

FLOS

FLOS

FLOS

FLOS

FLOS

FLOS

FLOS

FLOS

FLOS

FLOS

FLOS

FLOS

FLOS

FLOS

FLOS

FLOS

FLOS

FLOS

FLOS

FLOS

FLOS

FLOS

FLOS

FLOS

FLOS

FLOS

FLOS

FLOS

FLOS

FLOS

FLOS

FLOS

FLOS

FLOS

FLOS

FLOS

FLOS

FLOS

FLOS

FLOS

FLOS

FLOS

FLOS

FLOS

FLOS

FLOS

FLOS

FLOS

FLOS

FLOS

FLOS

⚠-○Ne pas utiliser l'appareil d'éclairage sans verre. Au cas où le verre serait brisé, prendre contact avec le fabricant afin de le remplacer.

⚠ Le symbole qui apparaît sur l'appareil indique que le produit doit faire l'objet du tri sélectif des déchets.

INSTRUCTIONS POUR LE NETTOYAGE

Pour le nettoyage de l'appareil utiliser exclusivement un chiffon doux, humecté si nécessaire, avec de l'eau et du savon ou avec un détergent neutre pour les salissures les plus tenaces.

Attention: ne pas utiliser d'alcool ou solvants.

La classification de l'isolation maintenue entre l'alimentation de basse tension (BT) et les conducteurs de commande (DALI) est l'isolation principale.

FLOS

FLOS

FLOS

FLOS

FLOS

FLOS

FLOS

FLOS

FLOS

FLOS

FLOS

FLOS

FLOS

FLOS

FLOS

FLOS

FLOS

FLOS

FLOS

FLOS

FLOS

FLOS

FLOS

FLOS

FLOS

FLOS

FLOS

FLOS

FLOS

FLOS

FLOS

FLOS

FLOS

FLOS

FLOS

FLOS

FLOS

FLOS

FLOS

FLOS

FLOS

FLOS

FLOS

FLOS

FLOS

FLOS

FLOS

FLOS

FLOS

FLOS

FLOS

FLOS

FLOS

FLOS

FLOS

FLOS

FLOS

FLOS

FLOS

FLOS

FLOS

FLOS

FLOS

FLOS

FLOS

FLOS

FLOS

FLOS

FLOS

FLOS

FLOS

FLOS

FLOS

FLOS

FLOS

FLOS

FLOS

FLOS

FLOS

FLOS

FLOS

FLOS

FLOS

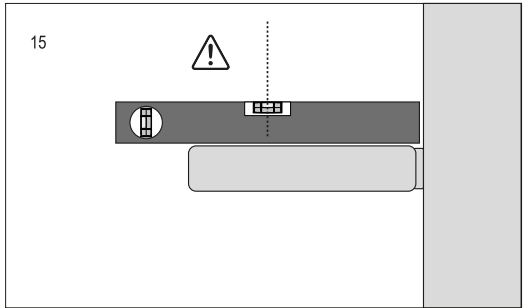
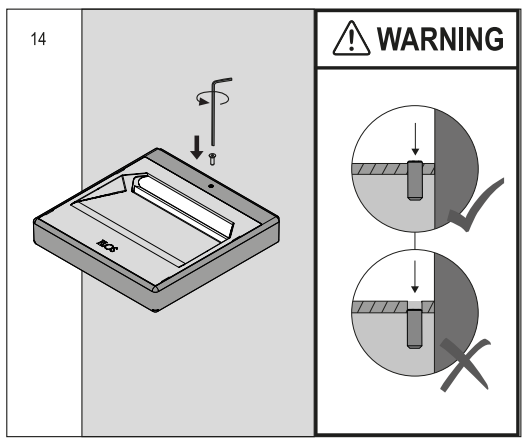
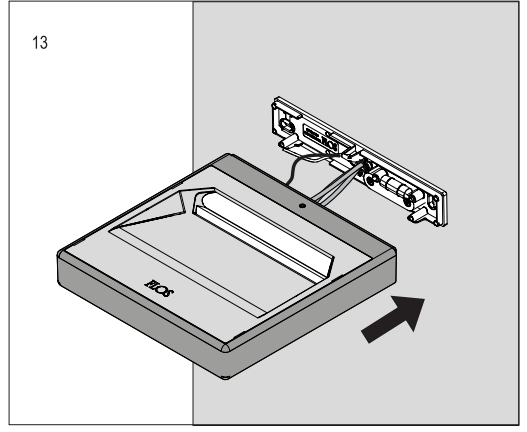
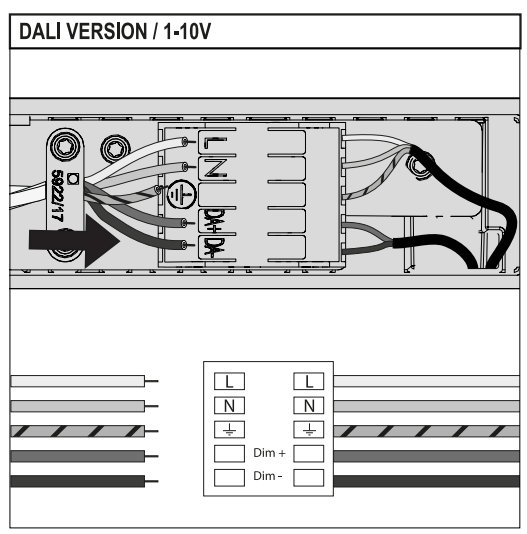
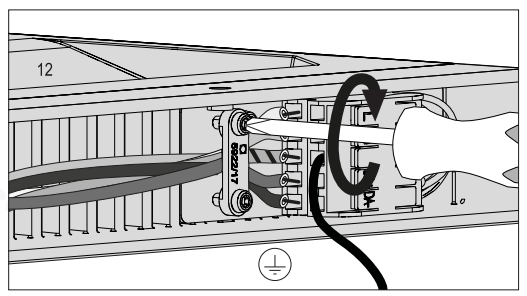
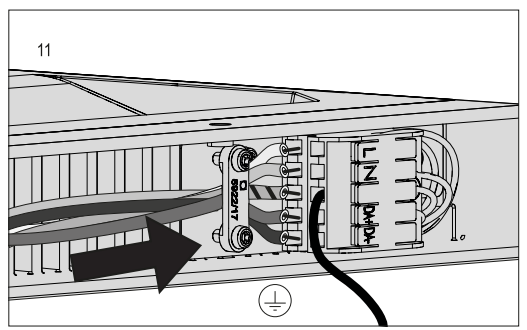
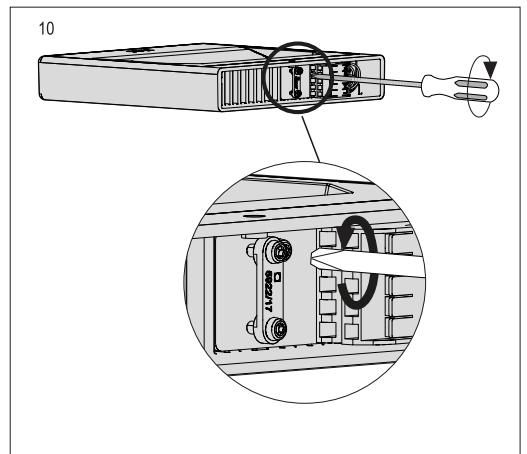
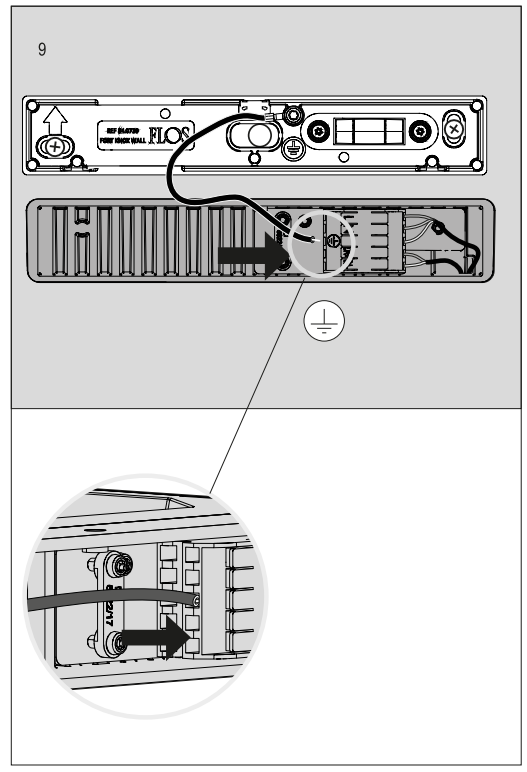
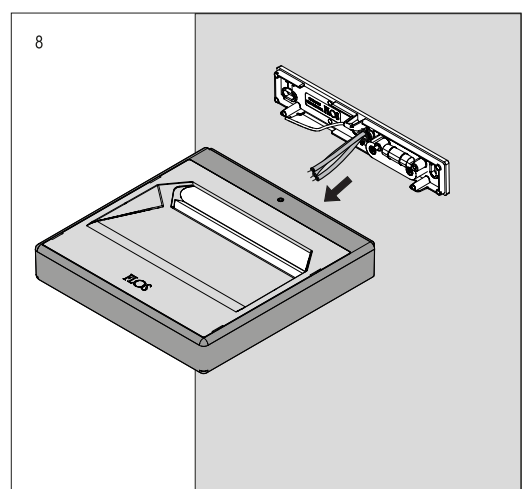
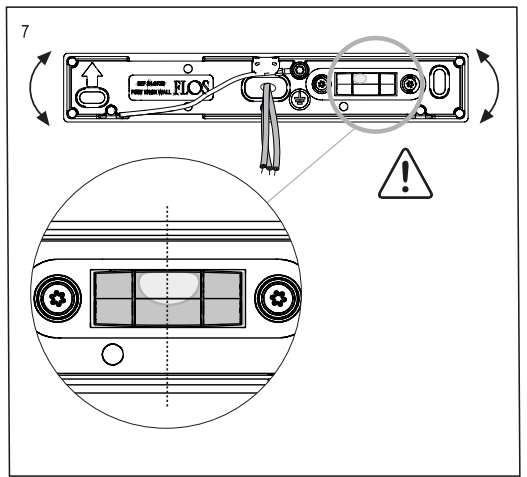
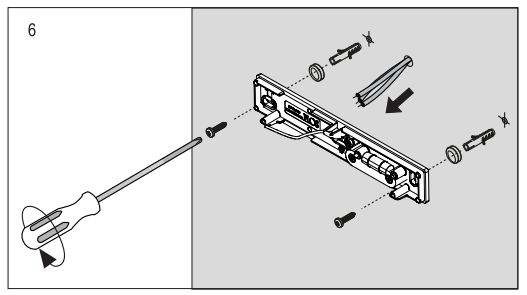
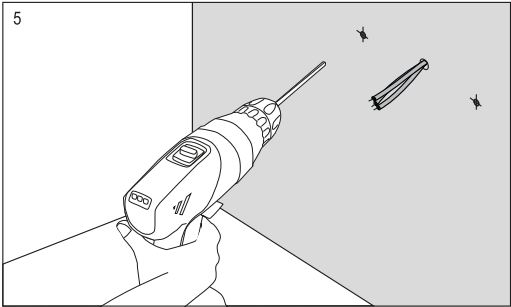
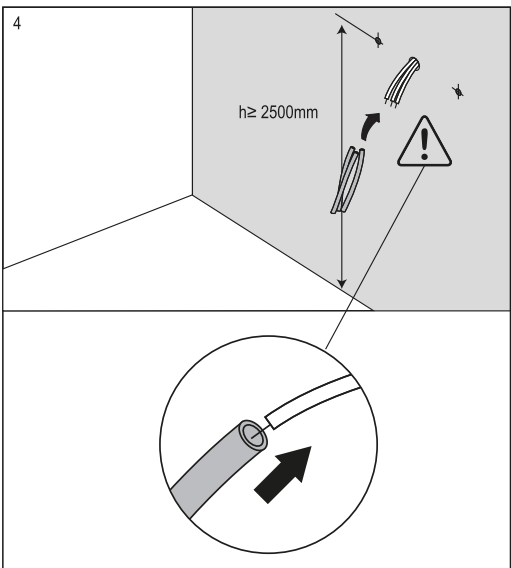
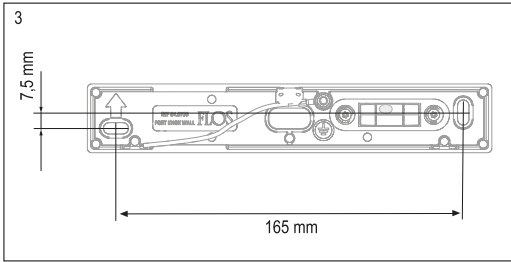
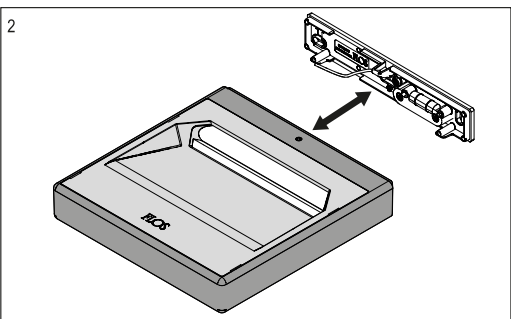
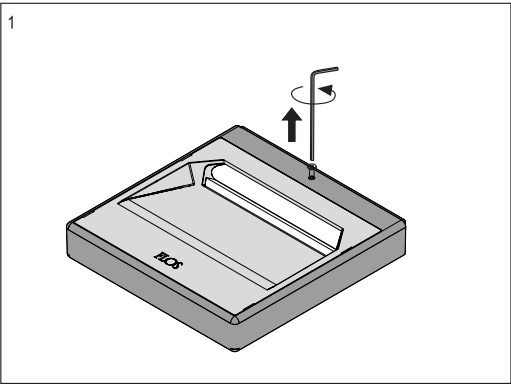
FLOS

FLOS

警告：
在安装过程中，对仪器安装操作必须保证在电流切断的情况下进行。
在任何情况下不得对仪器进行改动和强力使用，任何的改动都会影响仪器的安全

A LUMINAIRE INSTALLATION

INSTALACIÓN DE LA LUMINARIA / INSTALLAZIONE DELLA LAMPADA /
 INSTALLATION DER BELEUCHTUNG / INSTALLATION DU LUMINAIRE /
 INSTALAÇÃO DO APARELHO DE ILUMINAÇÃO / 照明器具の設置・据付け /
 灯具的安装 / МОНТАЖ ОСВЕТИТЕЛЬНОГО ПРИБОРА
 ШАМДАЛДЫ ОРНАТУ / تركيب وحدة الإنارة



WARNING